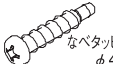




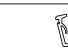





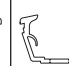




# 『アルプラス』『アリッツ』 すべり出し窓オペレーター 組立取付説明書

説明書番号  
MN-1443  
表 改-2

①	㊦	㊦
枠組立用	障子組立用	キャップ(障子用)
		
なべタッピンネジ φ4×25	なべタッピンネジ φ4×25	

ガラス厚	専用グレチャン			
	3mm	4mm	5mm	6mm
製品記号	SGCA1403	SGCA1404	SGCA1405	SGCA1407
化粧格子取付	○	○	○	○
姿図				

ガラス厚	専用グレチャン							化粧格子用グレチャン
	12mm	13mm	14mm	16mm	18mm	19mm	20mm	
製品記号	SGCA2612	SGCA2614	SGCA2616	SGCA2618	SGCA2619	SGCA2622	SGCA2618	
化粧格子取付	○	○	○	×	×	×	○	
姿図								

※18mm偏芯タイプのグレチャンは、化粧格子専用です。14mm厚以下のガラスに化粧格子を取り付ける場合は、上記、専用グレチャン(ガラス厚:12~14mm)で対応しています。  
化粧格子取付 (○・・・取付可 ×・・・取付不可)

- 販売店様・加工店様へお願い。
- ・本説明書をお読みになる前に同封の『アルプラス・アリッツ取扱い上のご注意とお願い』を必ず先にお読み下さい。
- 本説明書では、お使いになる人や他の人の財産への損害を未然に防ぐため次のような絵表示をしています。

絵表示	意味
<b>お願い</b>	取り扱いを誤ると、使用者が傷害を負う危険や物的損害の発生が想定されますので、「必ず行なっていただく事」を示しています。

※本説明書は、アルプラスK4を表示しております。

## 1 枠の組み立て

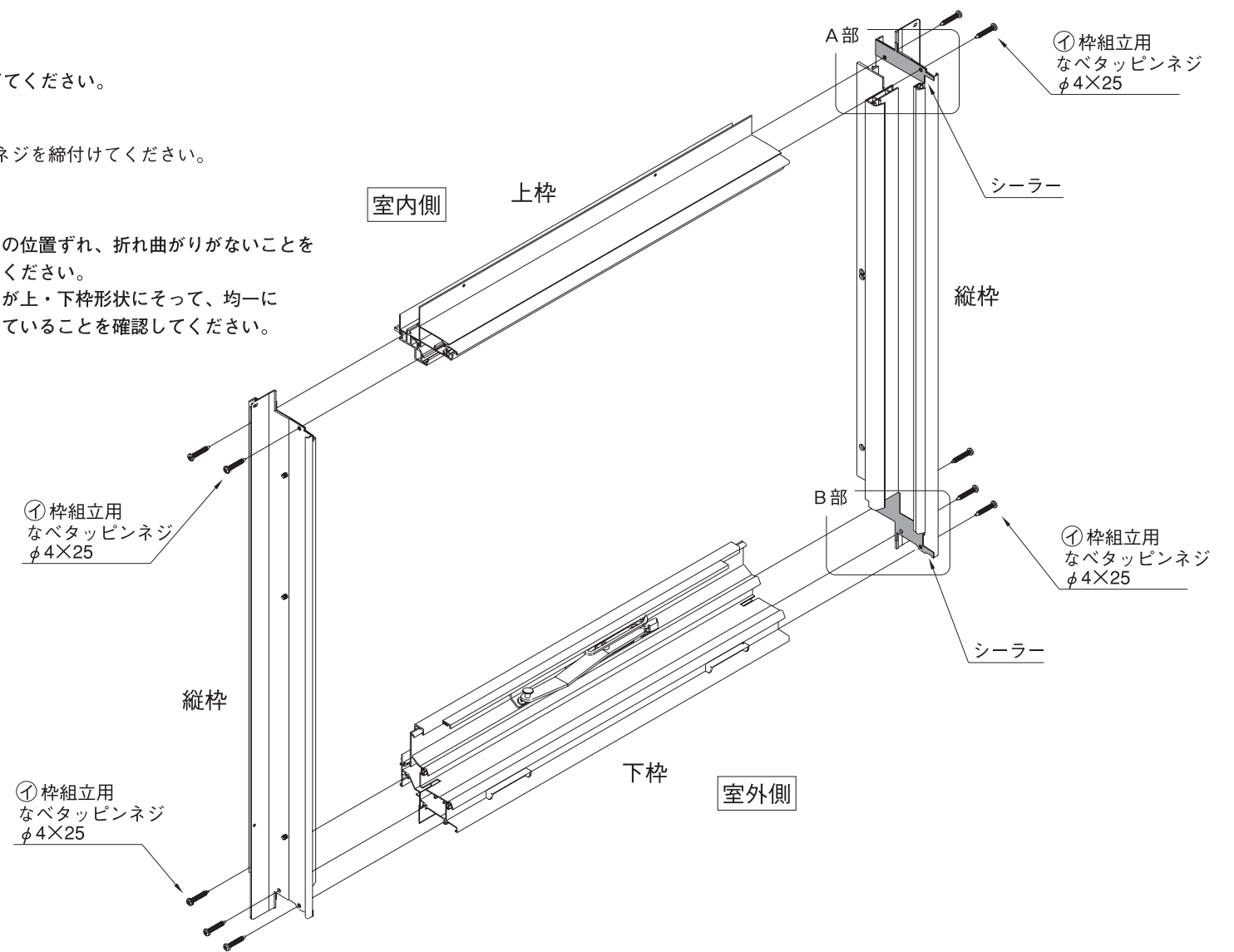
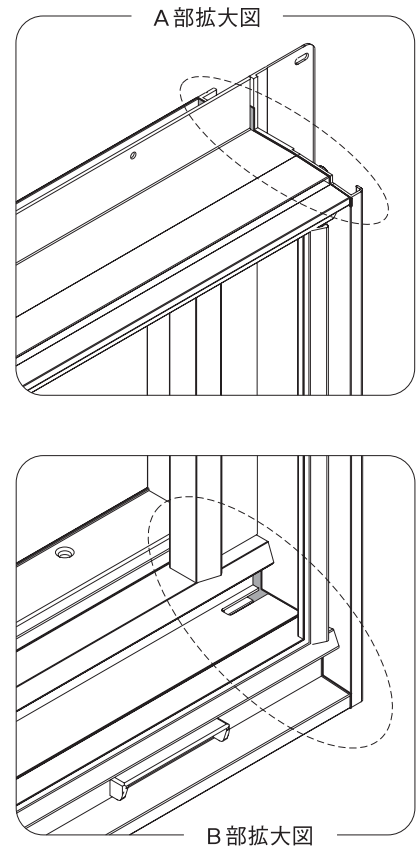
- ①同梱のビスセット内のネジで確実に組み立ててください。  
※アングル部分の突合せ部に隙間が出ない様、注意して組み立ててください。

### お願い

シーラーが上・下枠にしっかり当たっているか確認してから、ネジを締付けてください。漏水の原因になるおそれがあります。

### ポイント

- ・シーラーの位置ずれ、折れ曲がりがないことを確認してください。
- ・シーラーが上・下枠形状にそって、均一にはみだしていることを確認してください。



## 2 障子の組み立て

- ①ガラスへグレチャンをセット  
①ガラス厚にあったグレチャン(別売り)をガラス四方に巻いてください。  
※グレチャンは、継ぎ目が上になるように巻いてください。  
また、コーナー部はグレチャンがくい込まないようにしてください。

### お願い

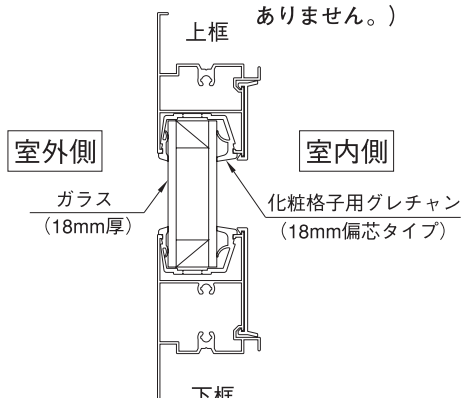
縦框を先に差し込むと、上・下枠の樹脂部材と干渉し、組み立てられません。(アルプラスK4の場合)  
上・下枠樹脂部材の破損のおそれがありますので必ず上・下枠からガラスに差し込んでください。

- ②縦框を組み込みます。<組込2>
- ③同梱のビスセット内の組立ネジで確実に組み立ててください。  
※上端部の組立の際は、ステーを少し開かないとネジ止め出来ませんのでご注意ください。
- ④障子組立後、下端部のみキャップで孔をふさいでください。

化粧格子用グレチャン(18mm偏芯タイプ)を取り付ける場合

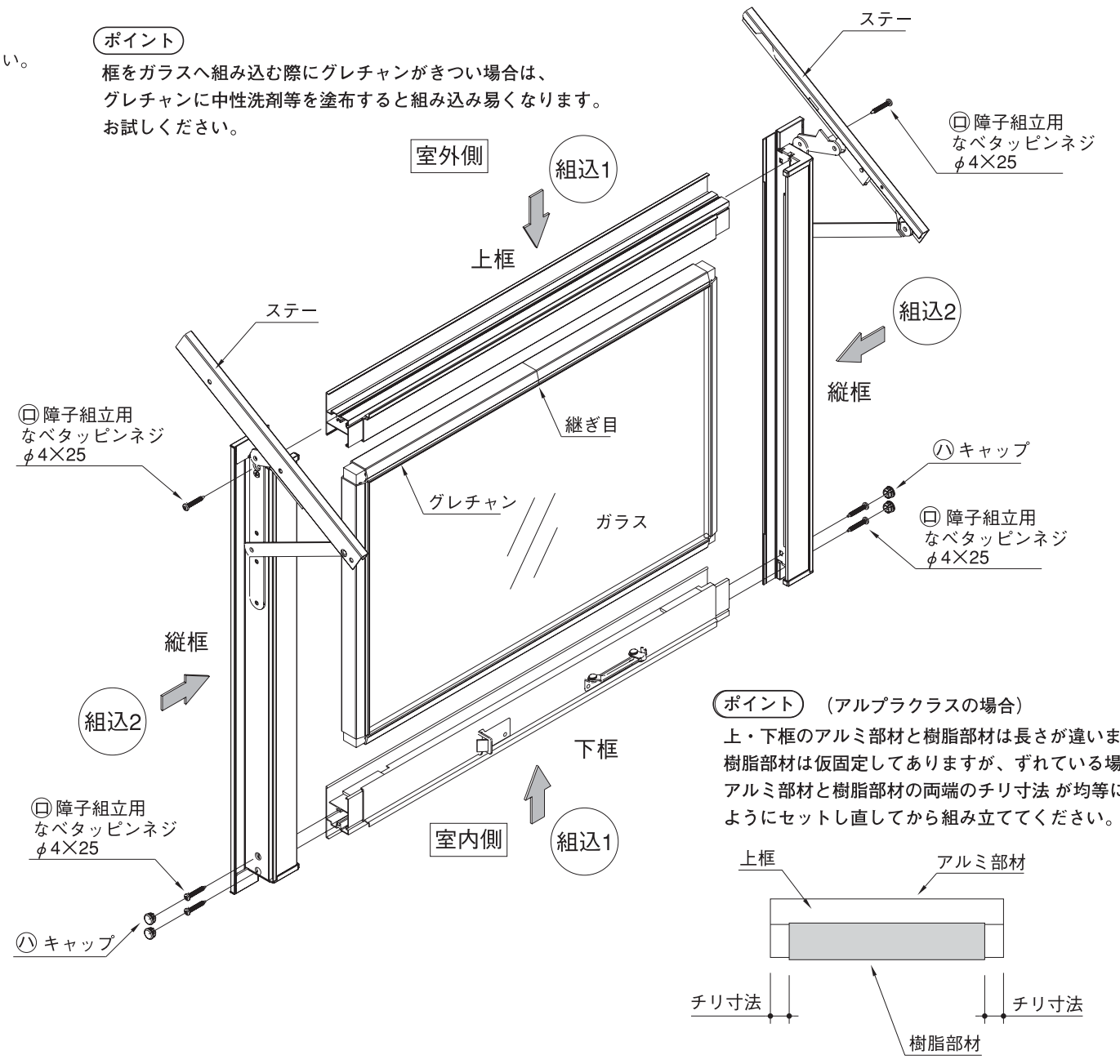
### お願い

ガラス厚18mmに化粧格子を取り付ける際は、化粧格子用グレチャン(18mm偏芯タイプ)をご使用ください。また、グレチャン取り付けの際は、必ず下図の向きでガラスに巻いてください。(グレチャンの形状は内外対称ではありません。)



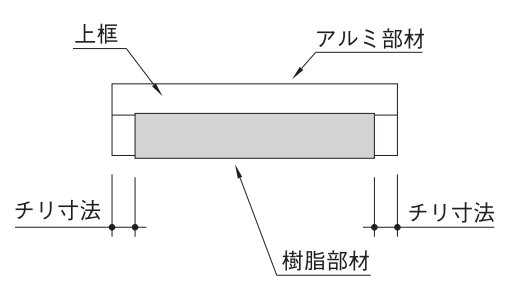
### ポイント

框をガラスへ組み込む際にグレチャンがきつい場合は、グレチャンに中性洗剤等を塗布すると組み込み易くなります。お試しください。

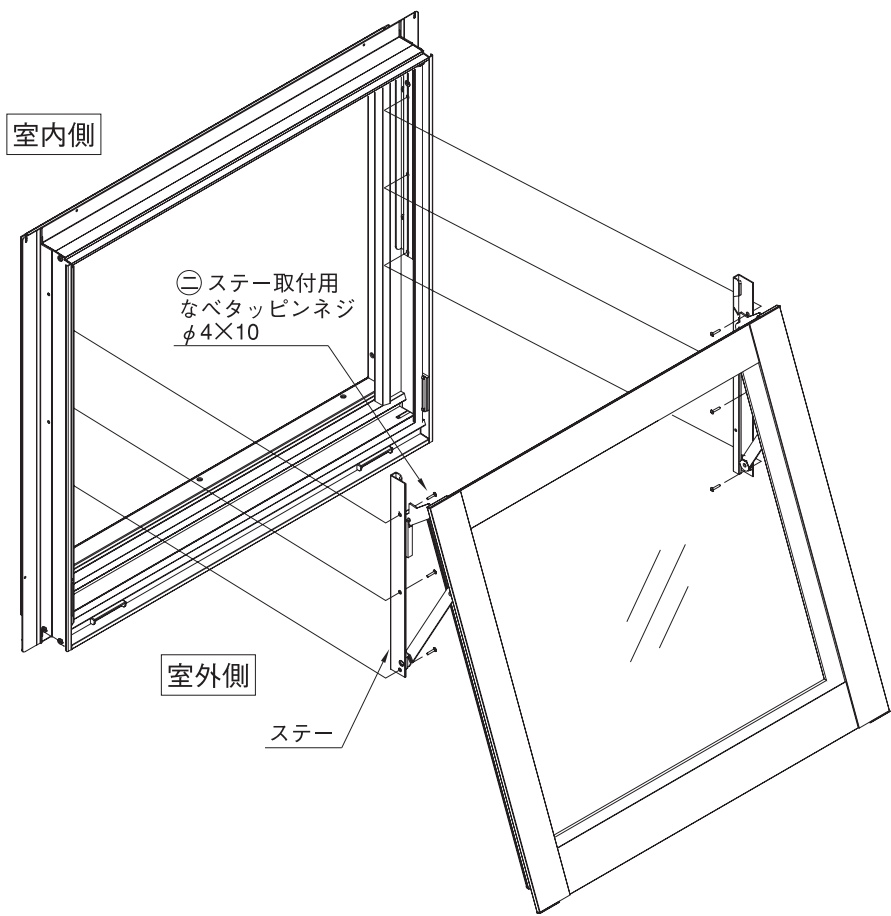


### ポイント

(アルプラスの場合)  
上・下枠のアルミ部材と樹脂部材は長さ異なります。樹脂部材は仮固定してありますが、ずれている場合はアルミ部材と樹脂部材の両端のチリ寸法が均等になるようにセットし直してから組み立ててください。



### 3 障子の取り付け



#### ビスセット一覧(取付用)

⊖	⊕	⊖
ステアー取付用	枠フィン取付用	額縁取付用
ねベタッピンネジ φ4×10	スクリュー釘 φ2.1×32	丸木ネジ φ3.1×20

※ステアー取付ネジは組立用ビスセット内に同梱されております。  
※木ネジ・釘は余分に入っている場合があります。

#### オペレーターハンドルセット一覧

Ⓓ	Ⓔ	Ⓛ	Ⓧ
オペレーター本体	ハンドル	オペレーター取付用 *オペレーター本体に 仮固定されています	突き出しアーム取付用
		トラス小ネジ φ4×20	トラス小ネジ φ4×6

#### お願い

やむを得ず、枠取付後に障子を取り付ける場合は、必ず二人で行ってください。  
一人で作業すると障子の落下およびステアーの破損のおそれがあります。

- 障子に取り付けてある左右のステアーをいっぱい引き出します。
- 障子を枠にセットし、ステアー取付ネジで固定してください。

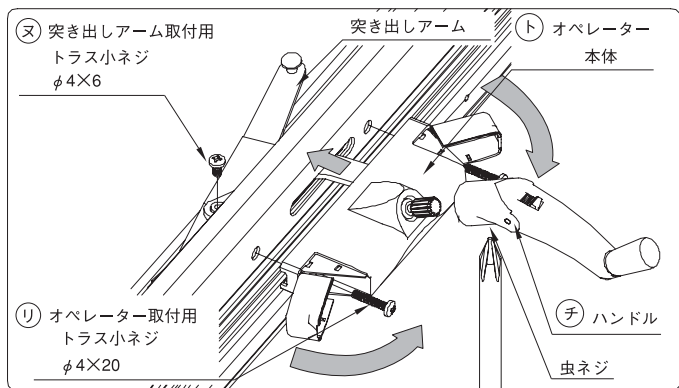
※H寸法が771mm以上の場合

ステアーの取り付けは、取り付けビス左右各6本止め(計12本)になります。

### 4 オペレーターの取り付け

- オペレーター本体にハンドルを差し込み、虫ネジを締めて固定します。
- オペレーターを下枠にセットし、オペレーター取付ネジで固定してください。
- 突き出しアームとオペレーターを突き出しアーム取付ネジで固定してください。

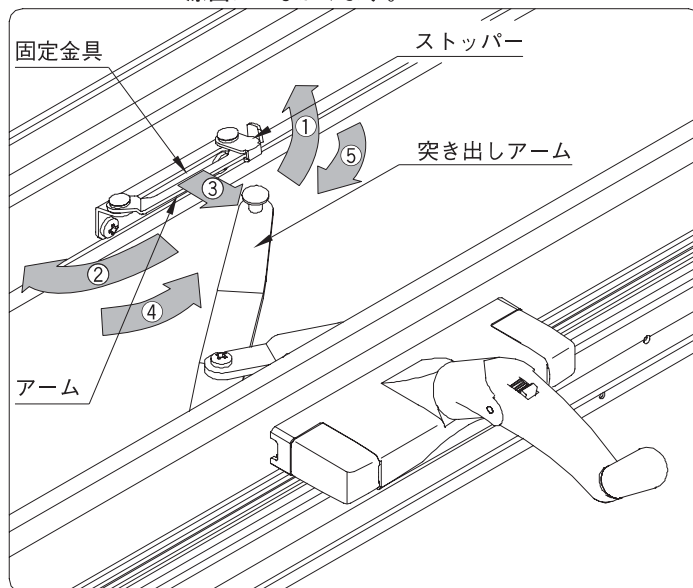
※オペレーター取付ネジは、あらかじめオペレーター本体に仮固定されています。



### 5 障子との連結

- 障子に取り付けてある固定金具のストッパー、アームを回転させてください。
- 固定金具と突き出しアームが突き当たるまで障子を閉めてください。
- アーム、ストッパーを元の方向に回転させ確実に固定してください。

**お願い** 固定が不完全であると故障の原因につながります。

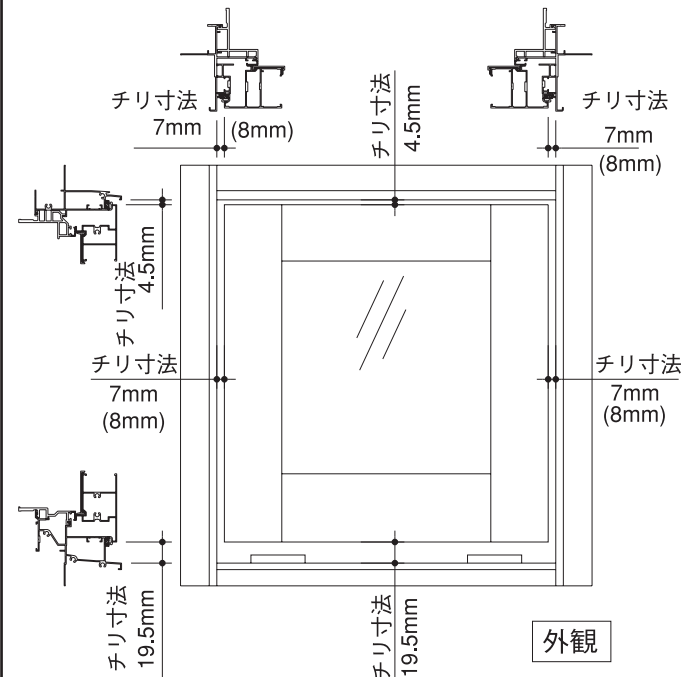


### 6 建付調整

- 枠と障子のチリ寸法を確認してください。

#### ポイント

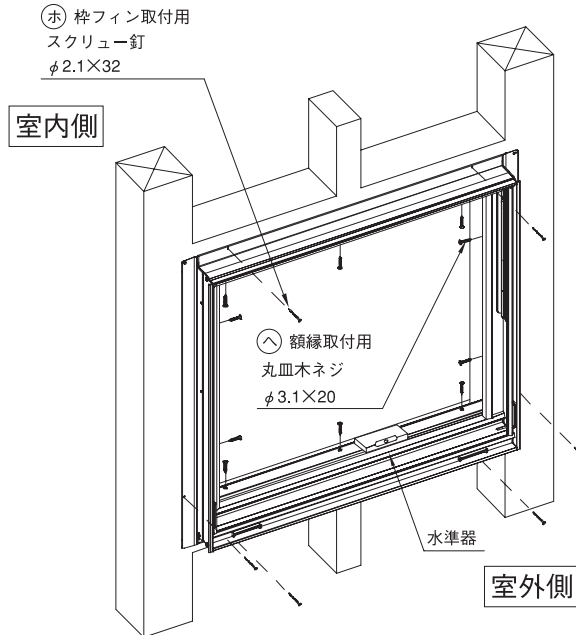
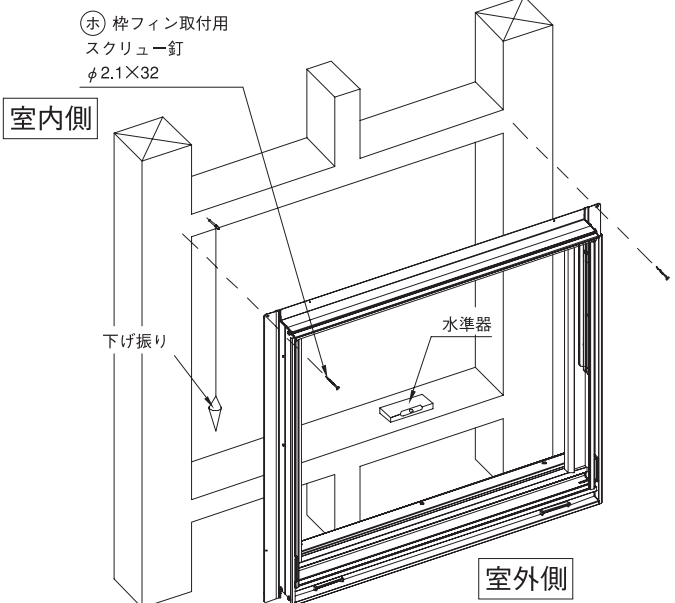
障子の対角寸法の確認を行い、寸法が出ていない場合は性能低下の原因となるため、調整をお願いします。  
( )内寸法はアルプラスK3の時の寸法です。



### 7 枠の取り付け

- 枠の仮止め  
開口部の水平・垂直を確認し、枠を仮止めしてください。

- 枠の調整と固定  
下記のサッシ枠取付注意事項を確認し、サッシを固定してください。



#### お願い

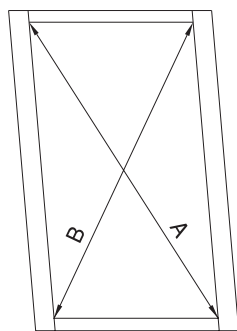
#### サッシ枠取付注意事項

サッシ性能保持のため、枠を仮止めし、下記の1~4を必ず確認した後に取り付けを行ってください。

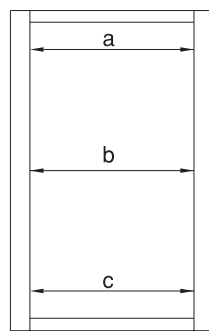
- 下枠の取付は必ず水準器を当て、水平にしてください。
- 必ず対角A、B寸法の差を2mm以内におさえてください。
- 枠の内法幅を測定し、a、b、c寸法の差を±1.5mm以内にしてください。
- 枠のネジレ、倒れ、ゆがみに注意して固定してください。

#### ポイント

サッシ枠は障子を取り付けた状態で躯体に本固定してください。



サッシ枠の対角差

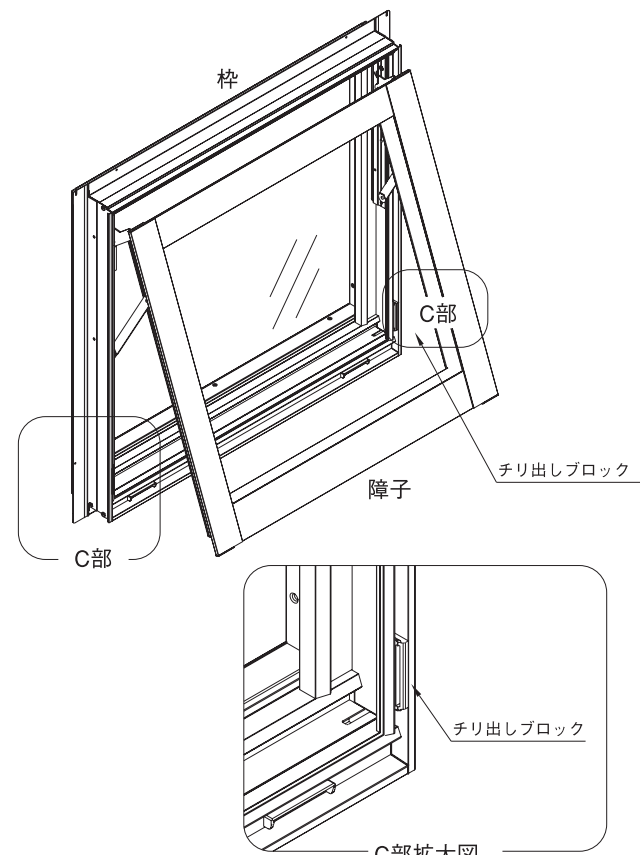


サッシ枠のソリ(ツツミ・フクレ)

### 8 チリ出しブロック取り外しのタイミング

#### お願い

縦枠下端部についているチリ出しブロックは、枠の取り付けが完了するまでは絶対に取り外さないでください。



#### お願い

サッシ枠の固定後は、必ずチリ出しブロックを取り外してください。(障子の開閉に支障がでます。)