

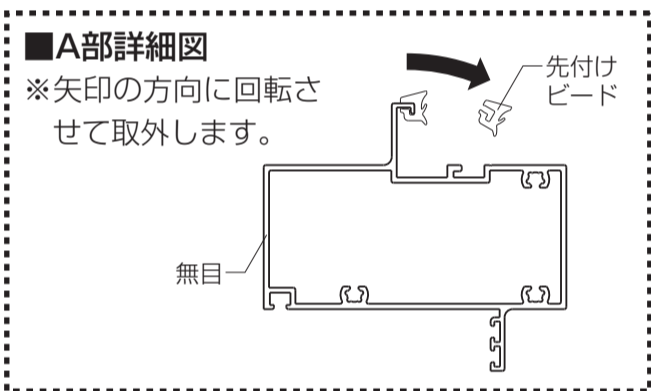
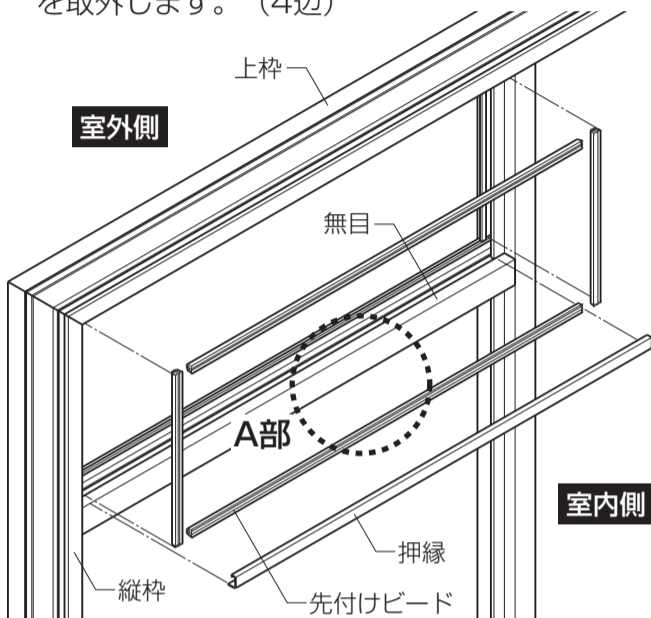
※この説明書は、必ず取付けされる方にお渡してください。

■取付け上のお願い

- このランマパネルは、ランマ開口部のガラス溝を利用して取付けます。このため、枠のランマ部から先付けビードを取外してから、ランマパネルを取付けてください。
- このランマパネルは、枠を躯体に固定後、ケンドンで取付けてください。

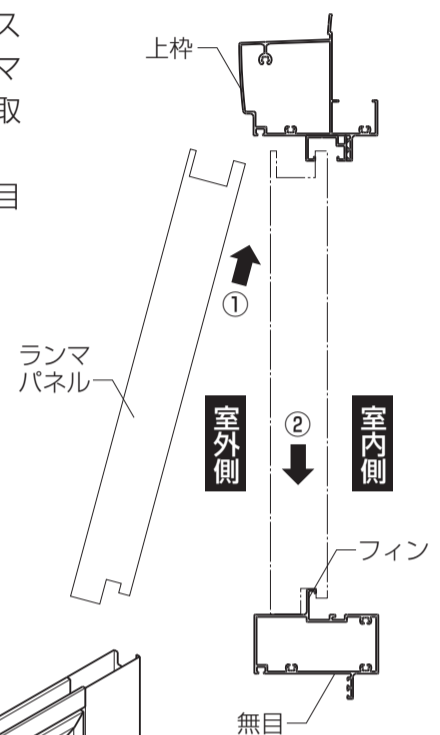
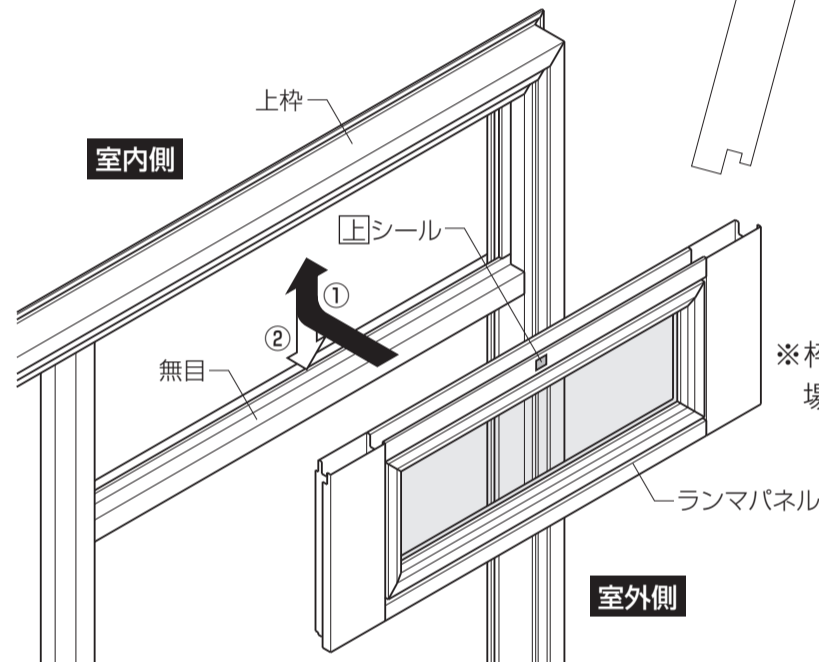
■取付け順序

①ランマ部の先付けビードと押縁を取外します。(4辺)



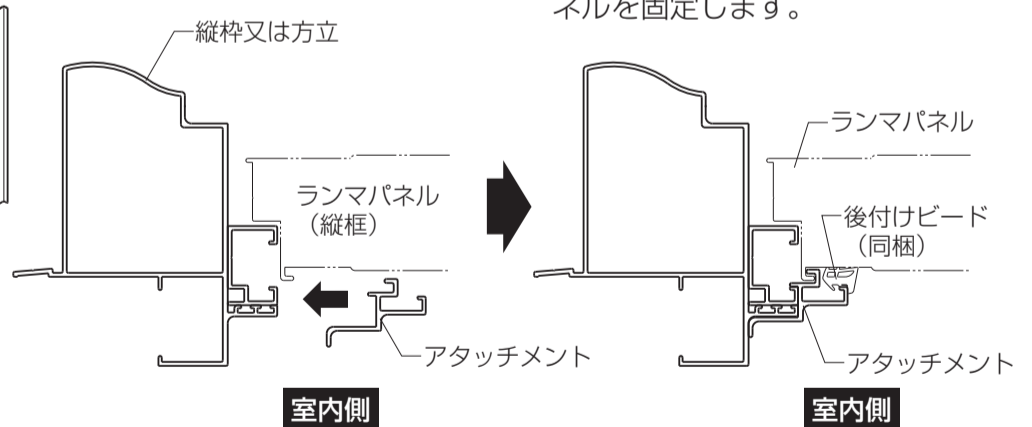
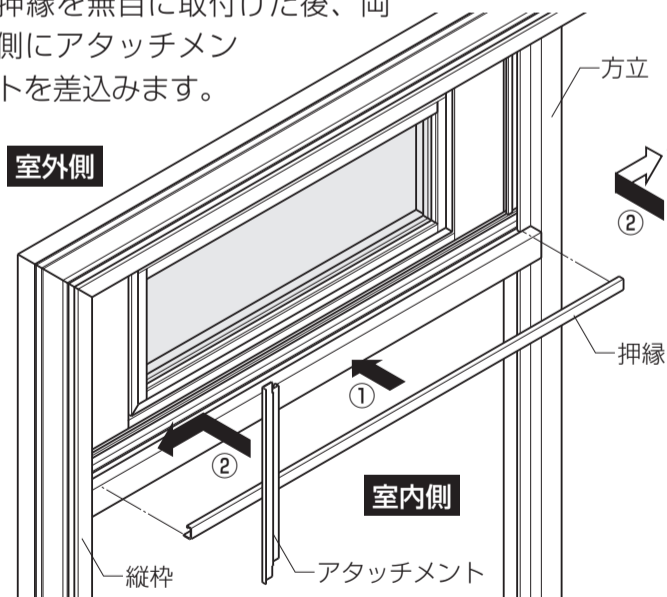
②ランマパネルを室外側から、ランマ部ガラス溝にケンドンで取付けます。その際、ランマパネルの「上」シールを上にしてください。(取付け後は、「上」シールをはがしてください。)
※取付け後、ランマパネルを室外側に引いて、無目フィンに引掛っていることを確認してください。

お願い
※ランマパネルは、枠を躯体に固定後、ケンドンで取付けてください。



※枠の形状は異なる場合があります。

③押縁を無目に取付けた後、両側にアタッチメントを差込みます。



※枠の形状は異なる場合があります。

■ガラス別途品の後付けビード (別売り)

●単板ガラス用ランマパネル

20m (小箱入)	ガラス厚	3mm用	4mm用	5mm用	6mm用	6.8mm用
	色	商品コード	商品コード	商品コード	商品コード	商品コード
	B	A3F03	A3F04	A3F05	A3F06	A3F07
	W	A8F03	A8F04	A8F05	A8F06	A8F07
	S	A1F03	A1F04	A1F05	A1F06	A1F07

●複層ガラス用ランマパネル

20m (小箱入)	ガラス厚	12mm用	13mm用	14mm用	15mm用	16mm用
	色	商品コード	商品コード	商品コード	商品コード	商品コード
	B	A3F04	A3F05	A3F06	A3F07	A3F08
	W	A8F04	A8F05	A8F06	A8F07	A8F08
	S	A1F04	A1F05	A1F06	A1F07	A1F08