



トステム株式会社

下枠フラット材 取付け説明書

※この説明書は、必ず取付けされる方にお渡しく下さい。

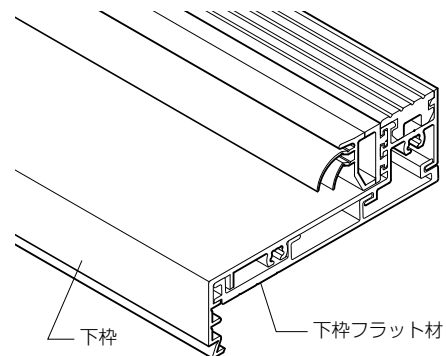
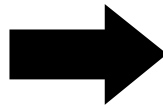
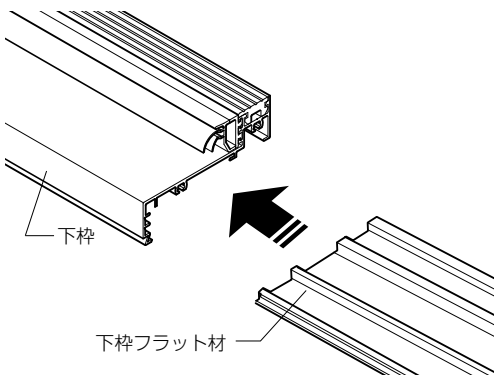
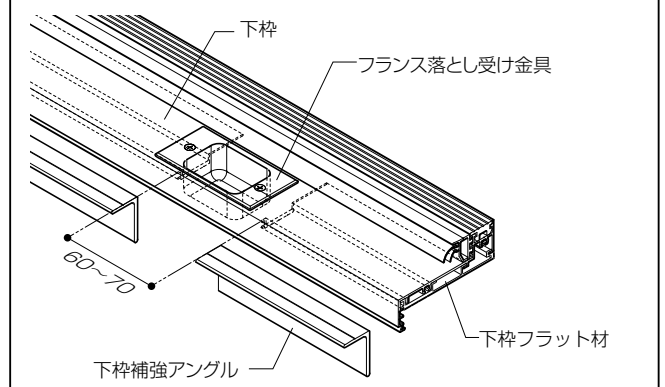
■取付け上のお願

- 下枠フラット材は必ず枠組立てと同時に取付けてください。
- 袖付きの枠に下枠フラット材を取付ける場合、順序を間違えると方立が固定できなくなります。下記の取付け手順に従ってください。

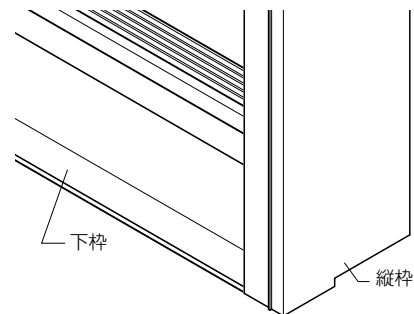
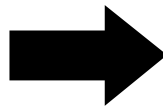
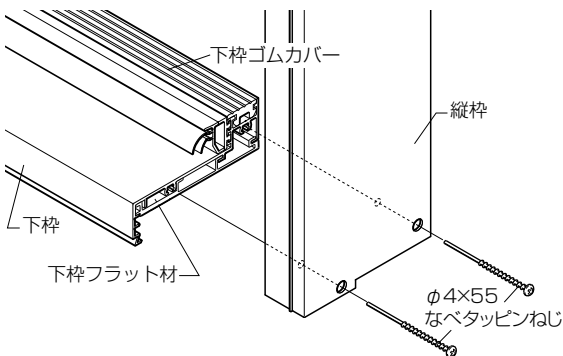
■取付け順序

- ①下枠フラット材を下枠に差込みます。
※袖付き枠の場合は、方立を下枠に固定してから取付けてください。
※親子枠・両開きの場合、フランス落とし受け金具の突起部が下枠フラット材に当たりますので、あらかじめ下枠フラット材を切断してください。

■親子・両開きの場合



- ②下枠と縦枠を固定し、枠を組立てます。



- ③下枠ゴムカバーを外して、下枠取付け穴から下枠フラット材を貫通させてドリルでφ3.5の穴をあけ、下枠取付け用のφ4×32皿セルフタッピンアンカーねじで固定します。

■皿セルフタッピンアンカーねじの取付け

ドリルでφ3.5の穴をあけます。

