



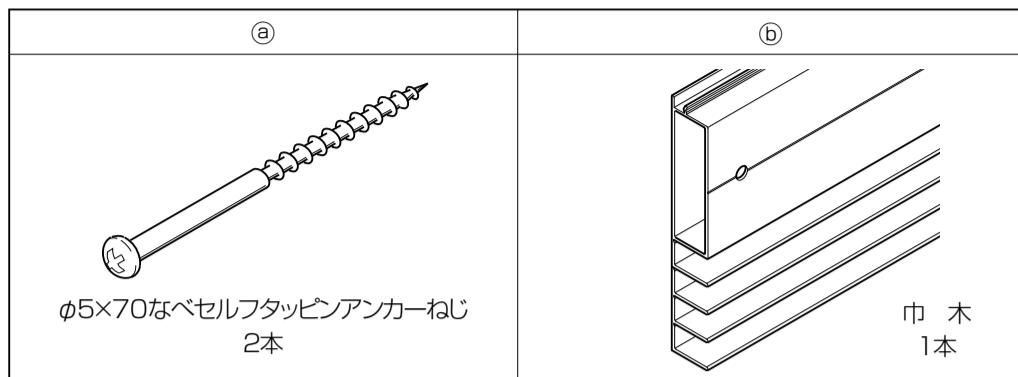
●この説明書は、必ず取付けされる方にお渡しく下さい。

■使用ねじ・部品一覧表

■取付け上のお願い

- 枠の施工説明書と合わせてご覧ください。
- 下枠巾木は、枠→本体吊り込み→(下枠補強アングル)→下枠巾木→外額縁の順番で取付けてください。順序を間違えると取付けができなくなります。

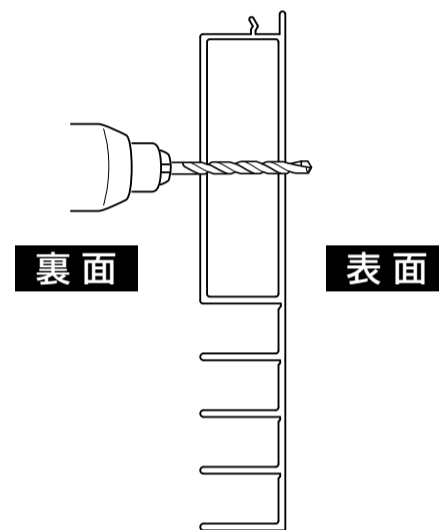
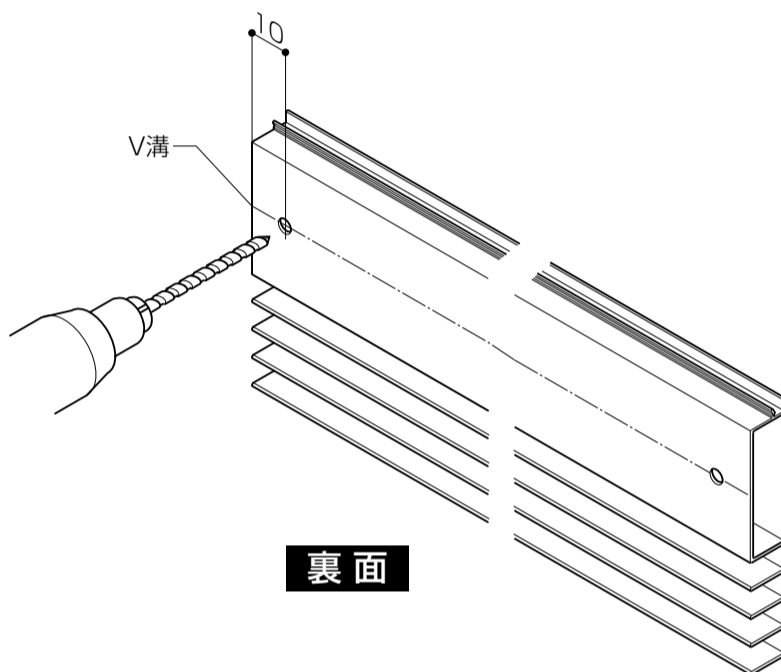
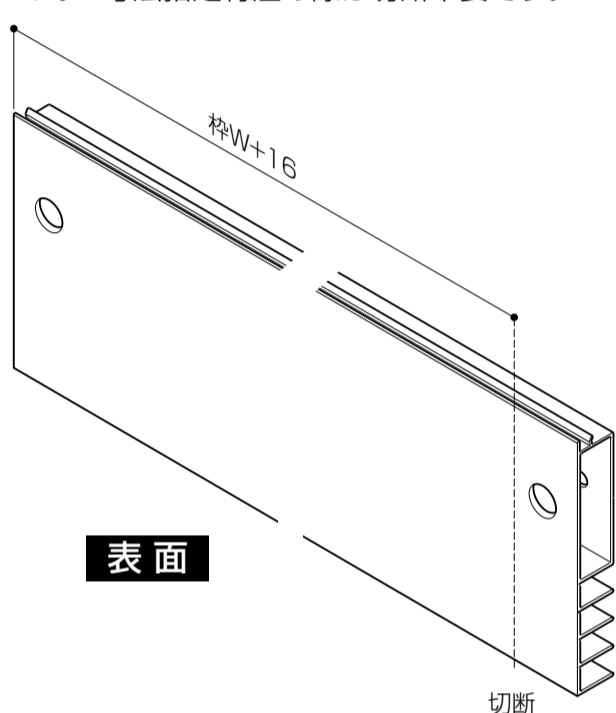
● 図中の記号は、使用ねじ及び部品の種類を示します。



■取付け手順

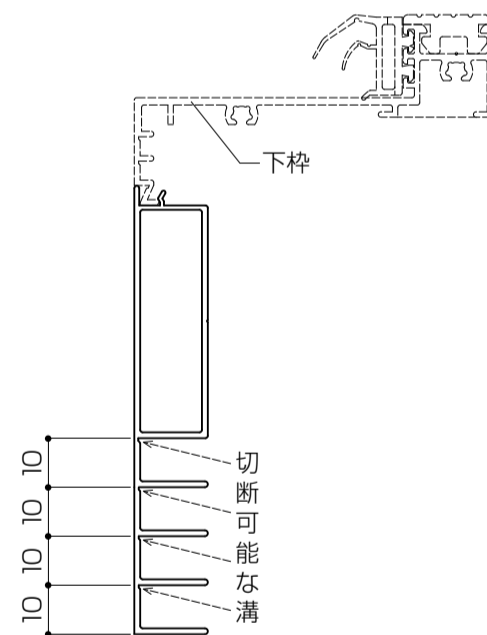
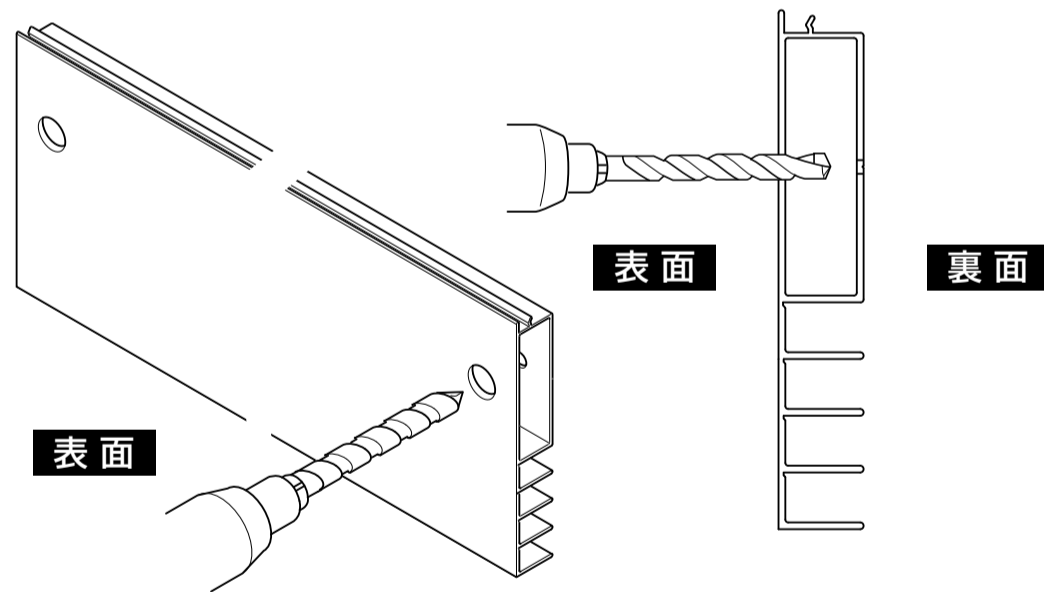
① 下枠巾木を必要な長さに切断してください。切断寸法は、枠W寸法+16mmにしてください。※寸法指定特注の際は切断不要です。

② 切断した側にネジ穴を開け直します。下枠巾木の裏面にあるV溝にそってφ5.5の下穴を貫通させて開けます。



③ 先ほど開けたφ5.5の貫通穴の表面側の穴のみ、ドリルでφ10に広げます。

④ ポーチ床面と、下枠との段差に合わせて、シーリング代を確保し下枠巾木を溝にそって切断します。

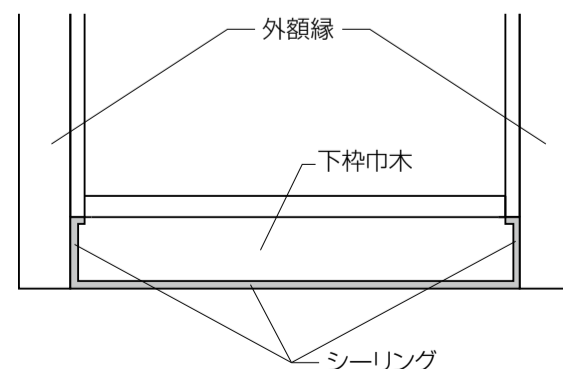
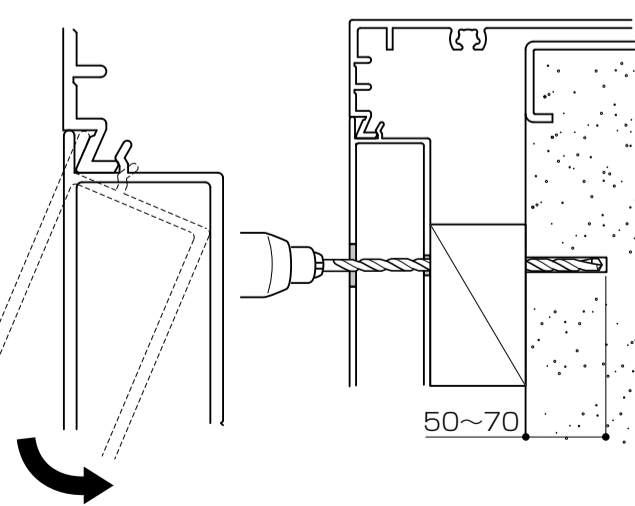
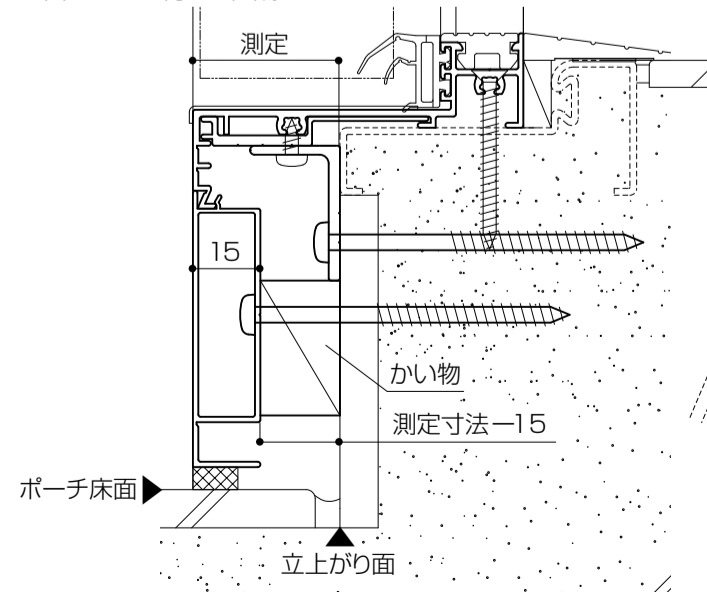


⑤ 下枠面と立上がり面との距離を測定し、現場に合うかい物を準備してください。

⑥ かい物を仮固定し、下枠巾木を下枠と合体させ、ドリルでφ4.3の下穴を開けます。

⑦ φ5×70なベセルフタッピンアンカーねじで下枠巾木を固定します。

⑧ 外額縁を取付け後、シーリングで止水処理を行ってください。



測定した寸法-15mmにした厚みのかい物を、下枠巾木と同じ全長寸法で準備してください。

※外額縁(小)と下枠巾木を合わせて使用する場合、外額縁と基礎(外壁)面の取り合いで空間ができる場合があります。その場合はかい物やバックアップ材とシーリングで処理をしてください。