



トステム株式会社

リシェント 袖飾り

取付け説明書

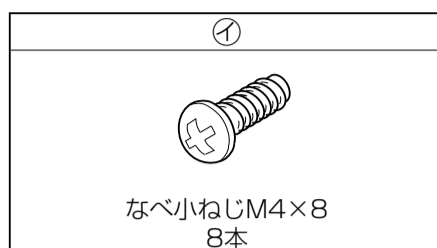
●この取付け説明書は、必ず取付けされる方へお渡しください。

■取付けされる方へのお願い

- 枠の施工説明書と合わせてご覧ください。
- 袖飾りは、袖ガラスを入れる前に取付けてください。
順序を間違えると取付けができなくなります。

■使用ねじ一覧

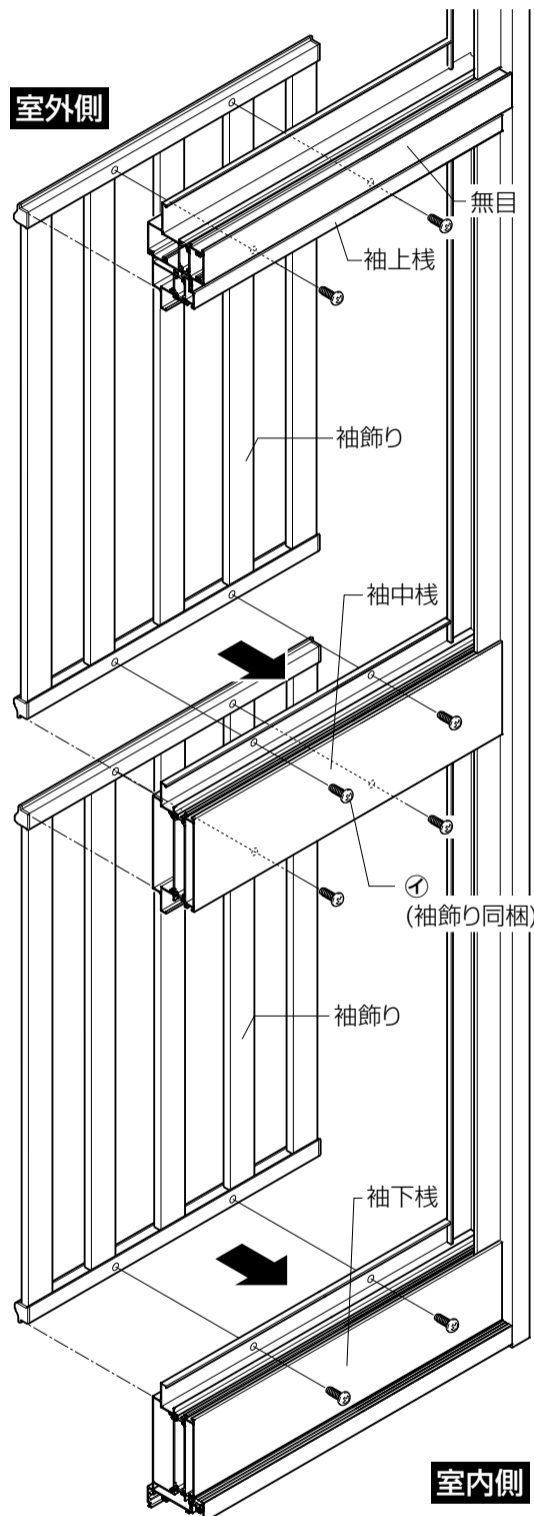
● 図中の記号は、使用ねじの種類を示します。



■取付け順序

① 袖飾りを室外側から差込み、室内側からなべ小ねじM4×8で袖飾りを固定します。

【断熱仕様(k2)の場合】



【アルミ仕様・断熱仕様(k4)の場合】

