



住宅防火戸 断熱玄関引戸 障子

ガラスの入れ方説明書

●この説明書は、必ず取付けされる方にお渡しください。

取付け前の確認事項

取付けされる方へのお願い

- 取付け前に必ず本説明書をお読みください。
- 住宅防火戸となるためには、組立て事業所は「住宅防火戸取扱い事業所」として登録されていることが必要です。

取付け上へのお願い

- 住宅防火戸 断熱玄関引戸K3シリーズの障子は、指定個所に必ず同梱のガラス脱落防止金具を取付けてください。
- ガラス寸法は、ダンボールまたはカタログをご覧ください。
- 枠の組立ておよび取付けは、「(枠)組立て説明書」・「(枠)取付け説明書」をご覧ください。
- 格子は別売りです。
- 障子梱包内には、ガラス総厚さ22mm(例：3-12-6.8)用の後付けビードが同梱されています。その他のガラス厚の場合は、別途手配してください。

ガラス脱落防止金具セットの確認

中棧なしタイプ

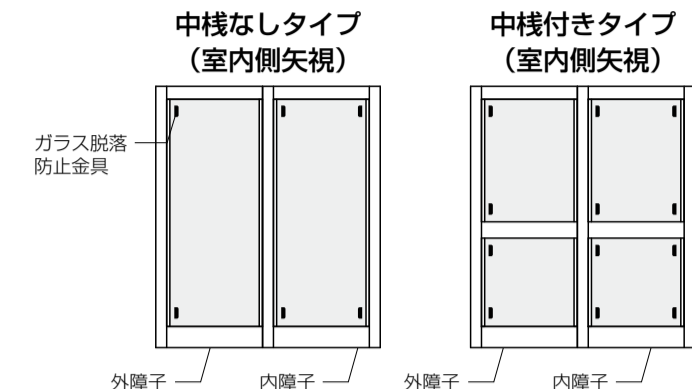
名称	ガラス脱落防止金具
姿 図	
入 数	6個
セット番号	ZDE-383
部品番号	AKP-531

中棧付きタイプ

名称	ガラス脱落防止金具
姿 図	
入 数	12個
セット番号	ZMP-171
部品番号	AKP-531

ガラス脱落防止金具取付け位置の確認

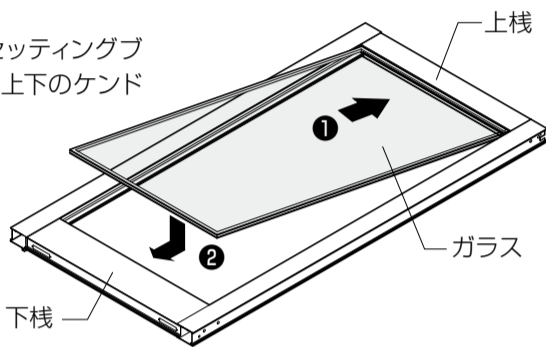
- 図中の—はガラス脱落防止金具を示します。
- ※ガラス脱落防止金具は、ガラスを入れた後に取付けてください。
- ※召外框には取付け不要。



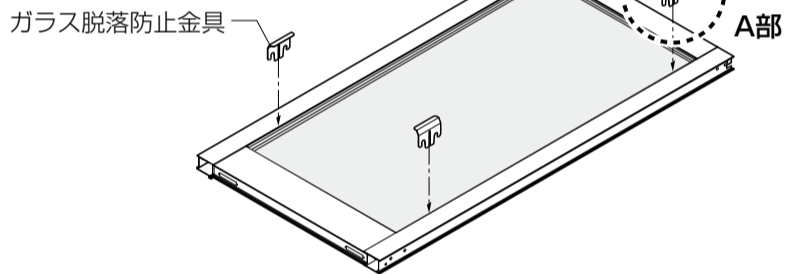
取付け順序

(中棧なしタイプ)

- ①ガラスを左右のセッティングブロックに合わせて上下のケンドンで入れます。

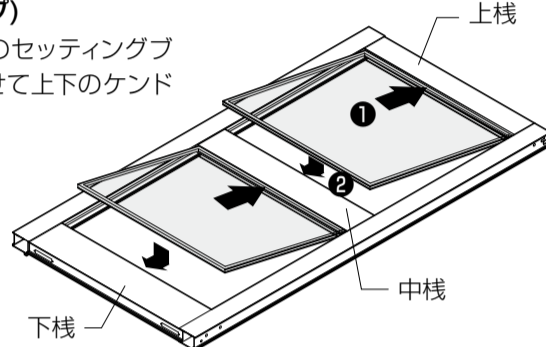


- ②ガラス脱落防止金具を取付けます。

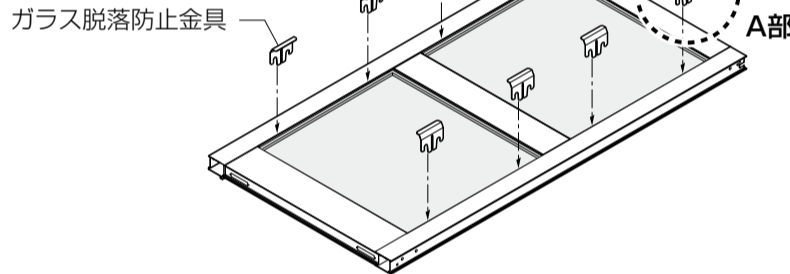


(中棧付きタイプ)

- ①ガラスを左右のセッティングブロックに合わせて上下のケンドンで入れます。



- ②ガラス脱落防止金具を取付けます。



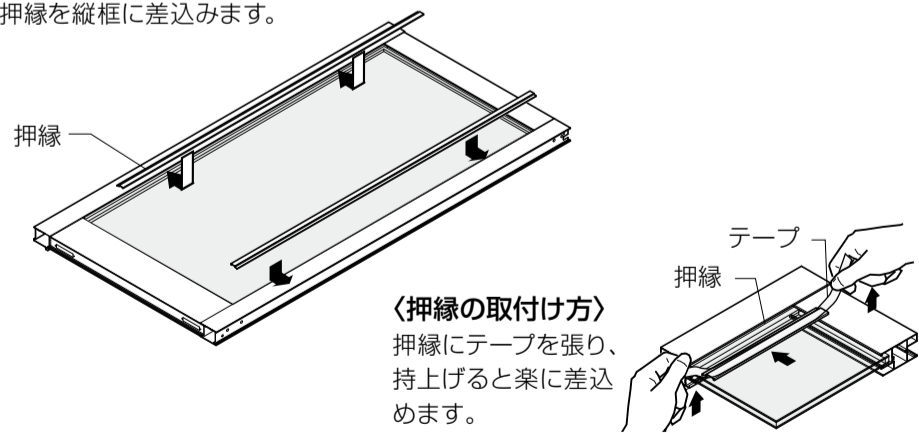
内障子は、本説明書のとおりガラス脱落防止金具取付けとなります。外障子は、戸先(枠)側縦框のみのガラス脱落防止金具の取付けとなります。

●お願い

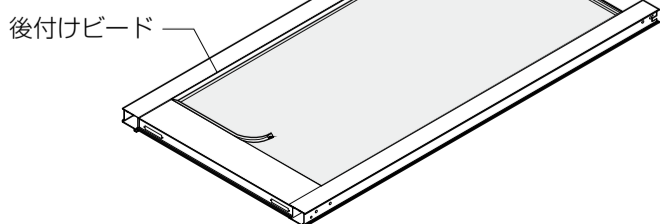
- 金具①の固定ミソをねじ頭②に引っ掛けるように合わせて、金具が動かなくなるまで押し込んでください。

●ガラス脱落防止金具取付け詳細(A部詳細図)

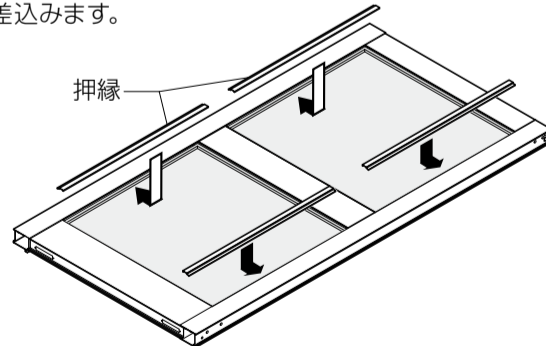
- ③押縁を縦框に差込みます。



- ④同梱の後付けビードを廻します。
※同梱の後付けビードは、3-12-6.8mmガラス専用です。



- ③押縁を縦框に差込みます。



- ④同梱の後付けビードを廻します。
※同梱の後付けビードは、3-12-6.8mmガラス専用です。

