



断熱玄関引戸 格子

取付け説明書

●この説明書は、必ず施工される方にお渡しください。

■施工上のお願い

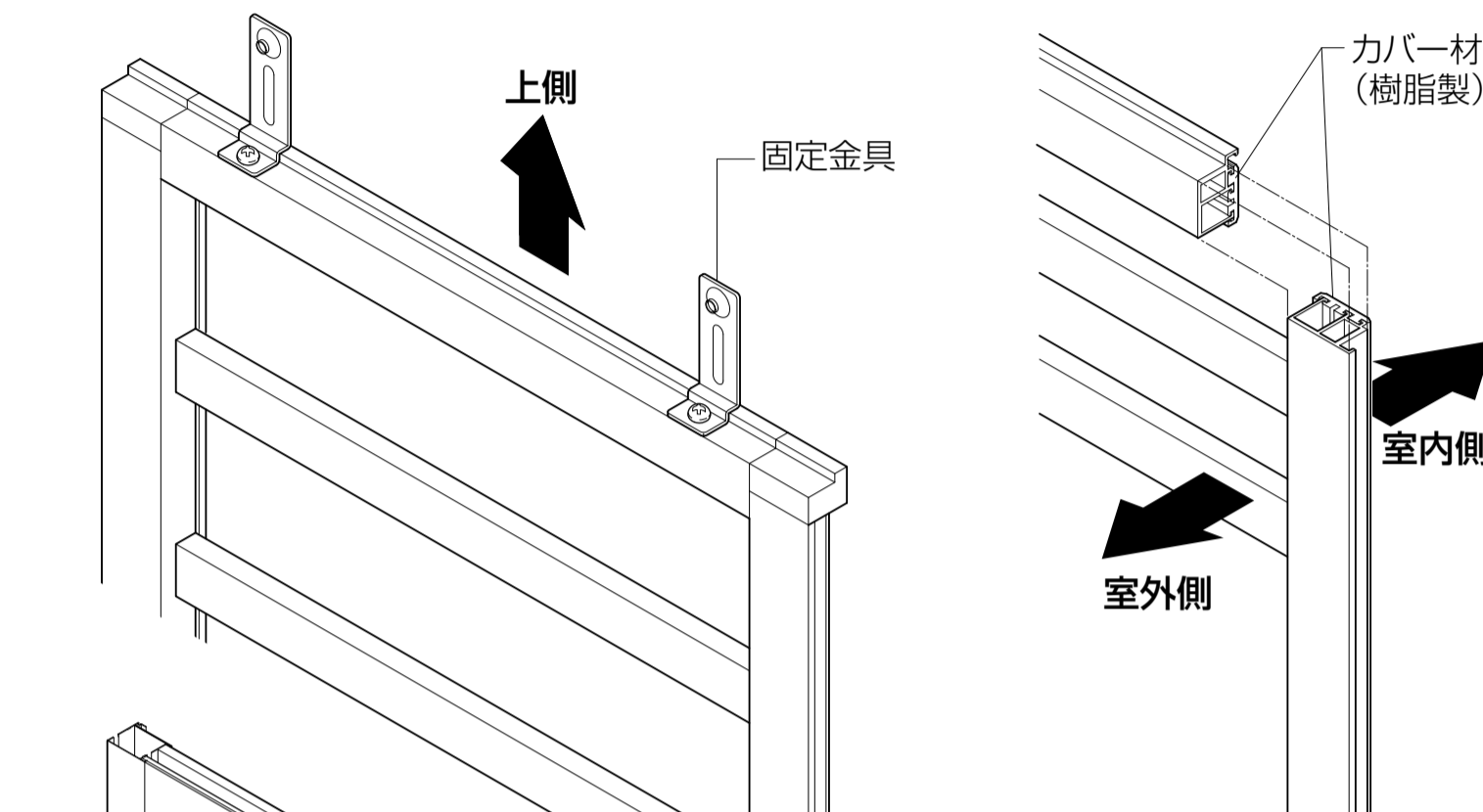
- 組立てねじは、必ず指定のものを使用してください。
- 格子の取付け、取外しの際、格子上端および左右に付いている固定金具を上棧・框に当ててキズつけないように取り付けてください。
- 取り外した格子の上端(固定金具の付いている方)を下にして立て掛けないでください。固定金具が変形して、ねじ止めができなくなります。

■ねじ一覧表

①	②
ナベ小ねじM4×40	プッシュボタン

■格子の取付け

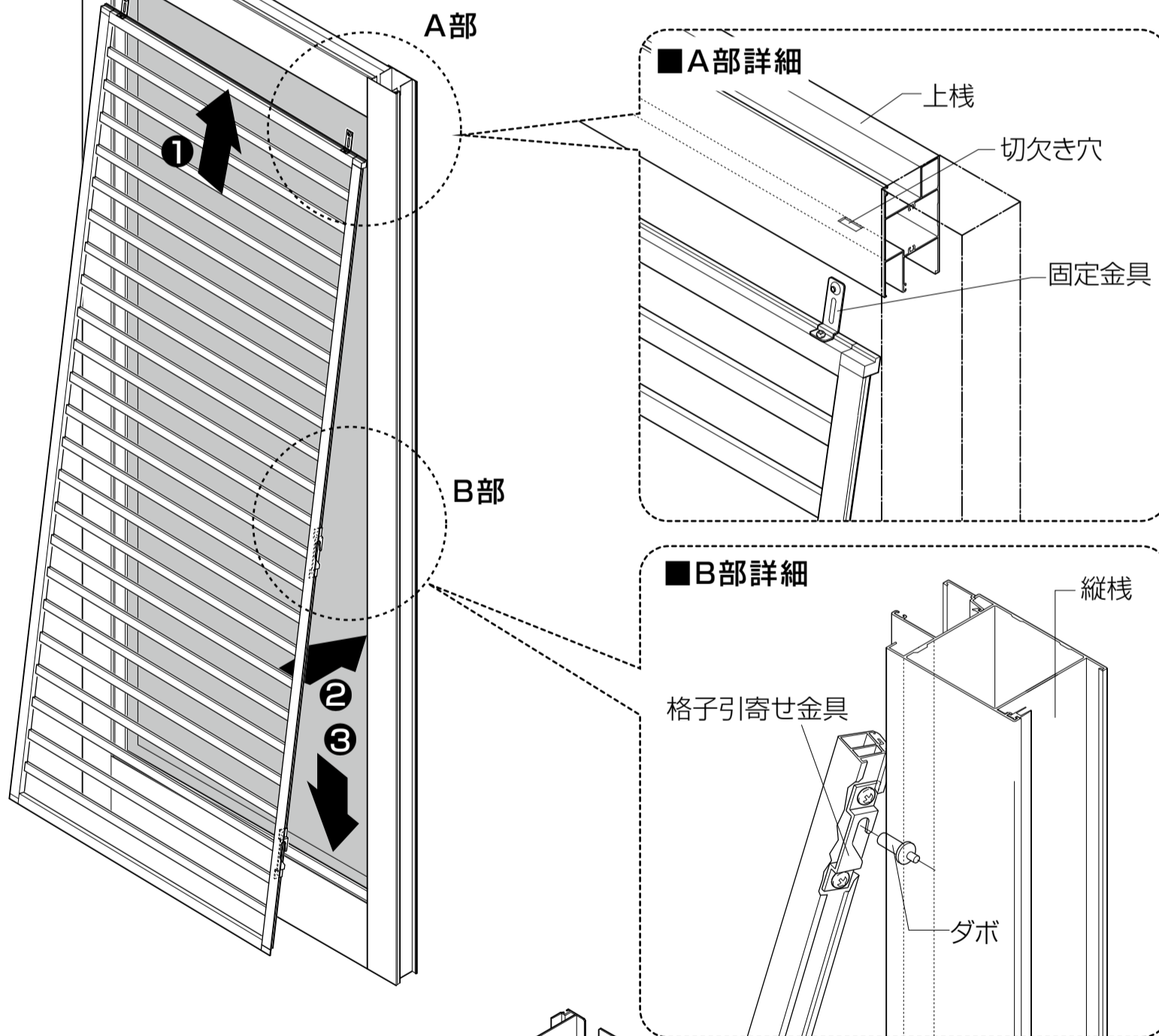
- ※格子には上下・表裏の区別があります。
 - ・L型の金具が2個取り付いている側が上になります。
 - ・四方の格子額縁に樹脂製のカバー材がある面が裏側(ガラス側)になります。
- ※左右対称のデザインのものについては、逆に取り付けても機能上問題ありません。



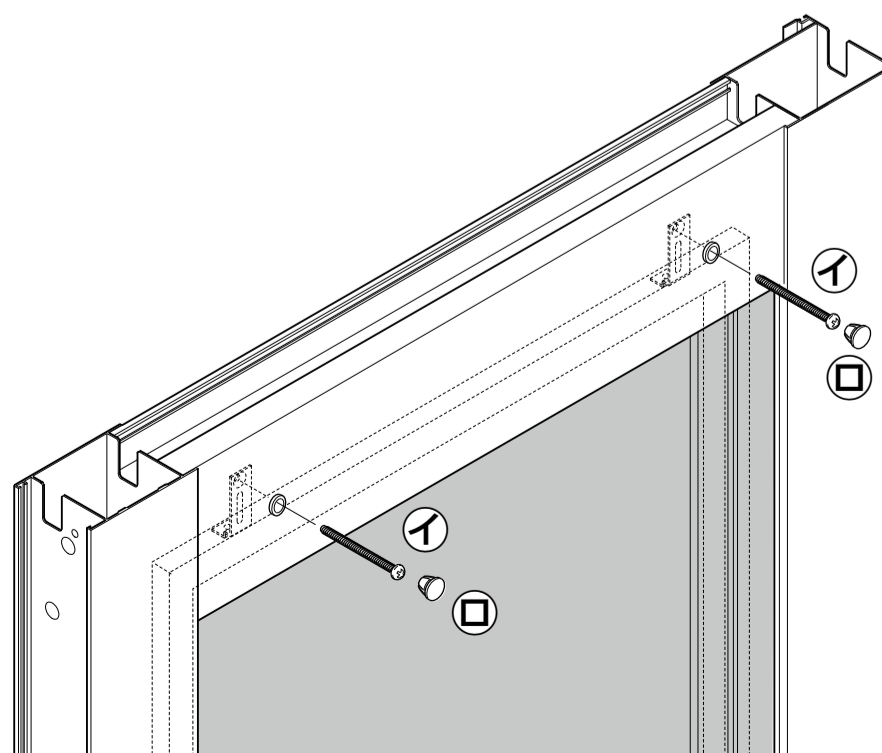
- 格子の両側を持ち、室外側から上棧の溝に向かって上方向へケドンで格子を納めます。

- ①上棧両端の切欠き穴に、格子上部の金具を差し込むように格子全体を持ち上げます。
- ②格子左右の額縁に取り付けてある格子引寄せ金具が框に接触しないように、格子の下側を障子に密着させます。
- ③障子側左右框に取り付けてあるダボに軽く押しつけながら格子を下げてください。

室外側



- ④室内側上棧両端の取付け穴から、同梱の取付けねじ(ナベ小ねじM4×40)で格子固定金具をねじ止めします。
- ⑤見えているねじ頭部分にプッシュボタンを押し込みます。



室内側