



断熱玄関引戸 障子

ガラスの入れ方説明書

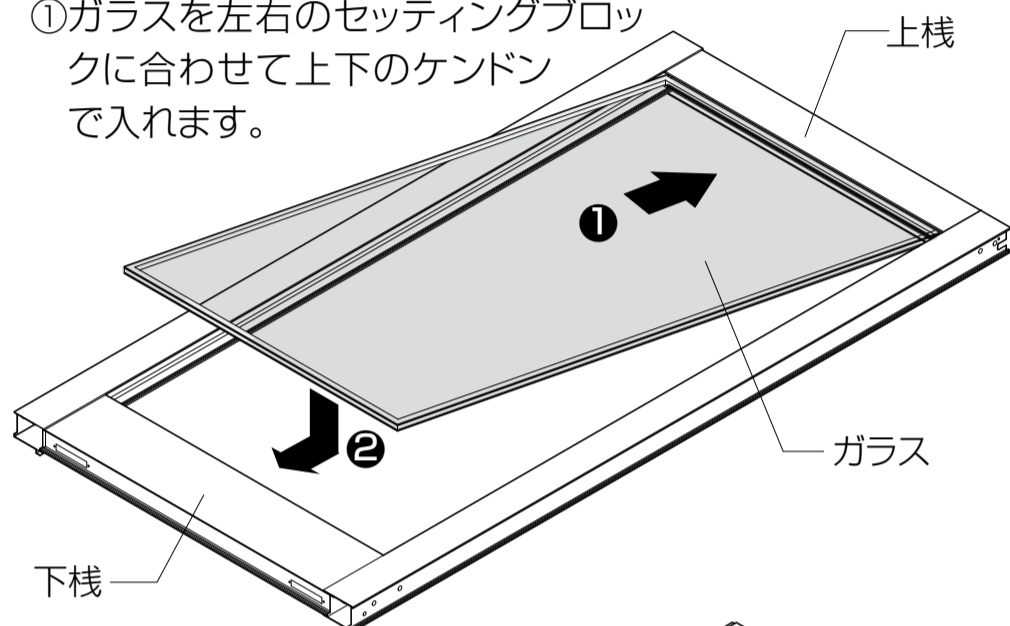
■お願い

- ガラス寸法は、ダンボール又はカタログをご覧ください。
- 枠の組立ておよび取付けは、「(枠)組立て説明書」・「(枠)取付け説明書」をご覧ください。
- 格子は別売りです。
- 障子梱包内には、ガラス総厚さ 19mm(例：3-12-4)用の後付けビードが同梱されています。
その他のガラス厚の場合は、別途手配してください。

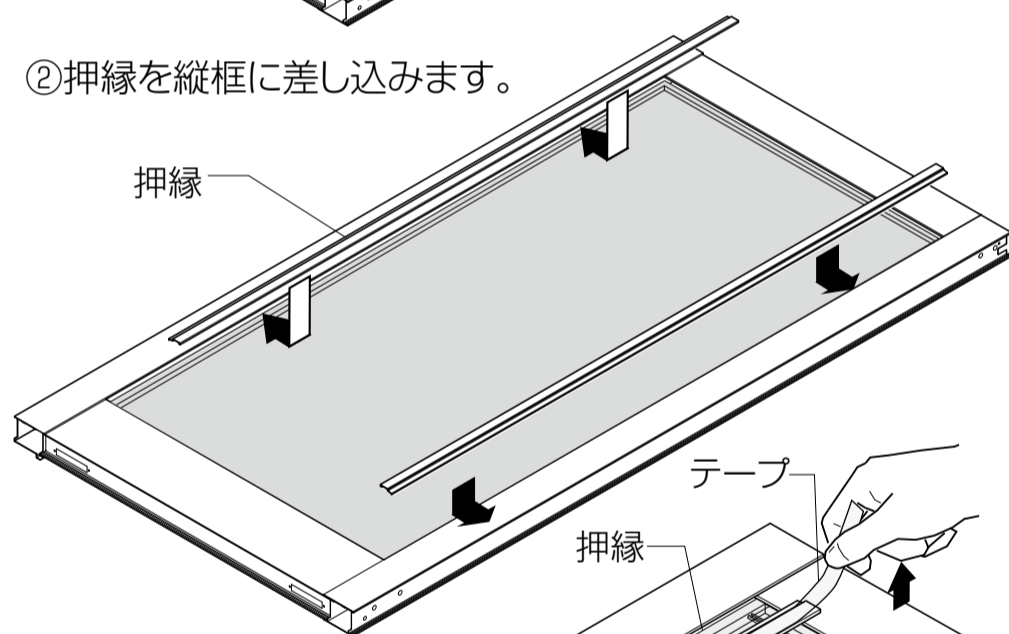
■組立て順序

(中棧なしタイプ)

- ①ガラスを左右のセッティングブロックに合わせて上下のケンドンで入れます。

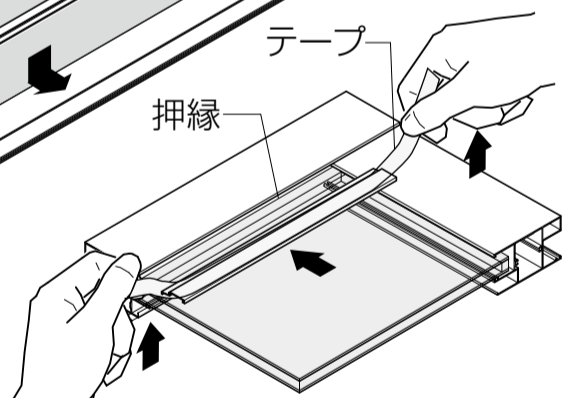


- ②押縁を縦框に差し込みます。

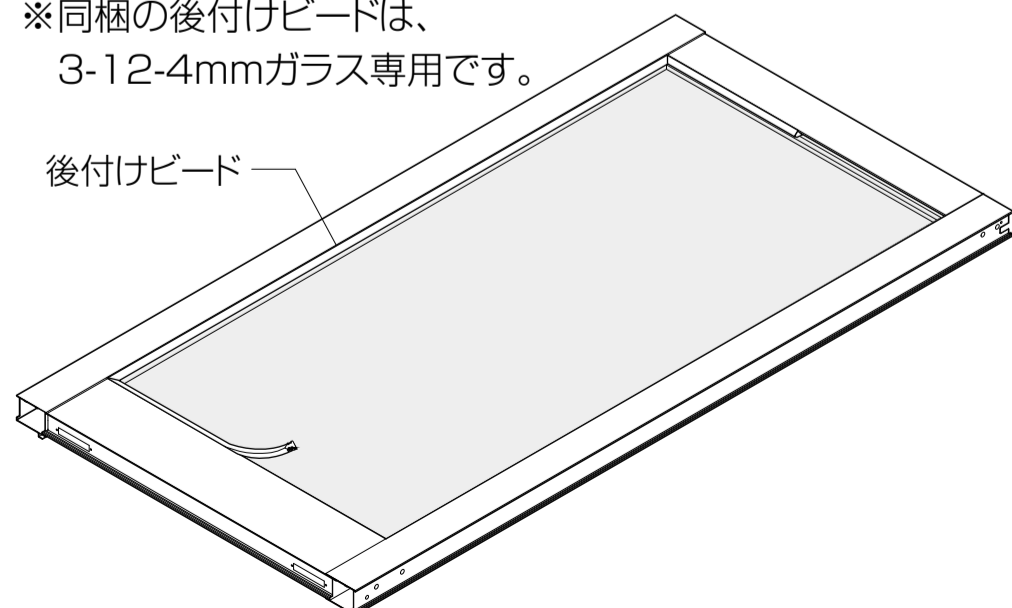


〈押縁の取付け方〉

- 押縁にテープを張り、持ち上げると楽に差し込めます。

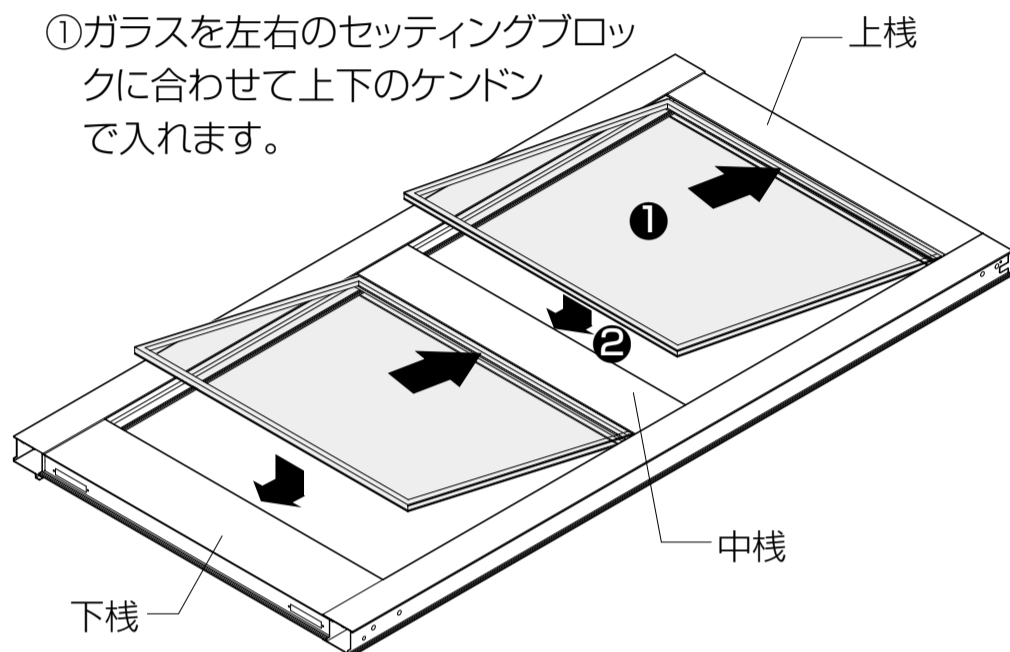


- ③同梱の後付けビードを廻します。
※同梱の後付けビードは、3-12-4mmガラス専用です。

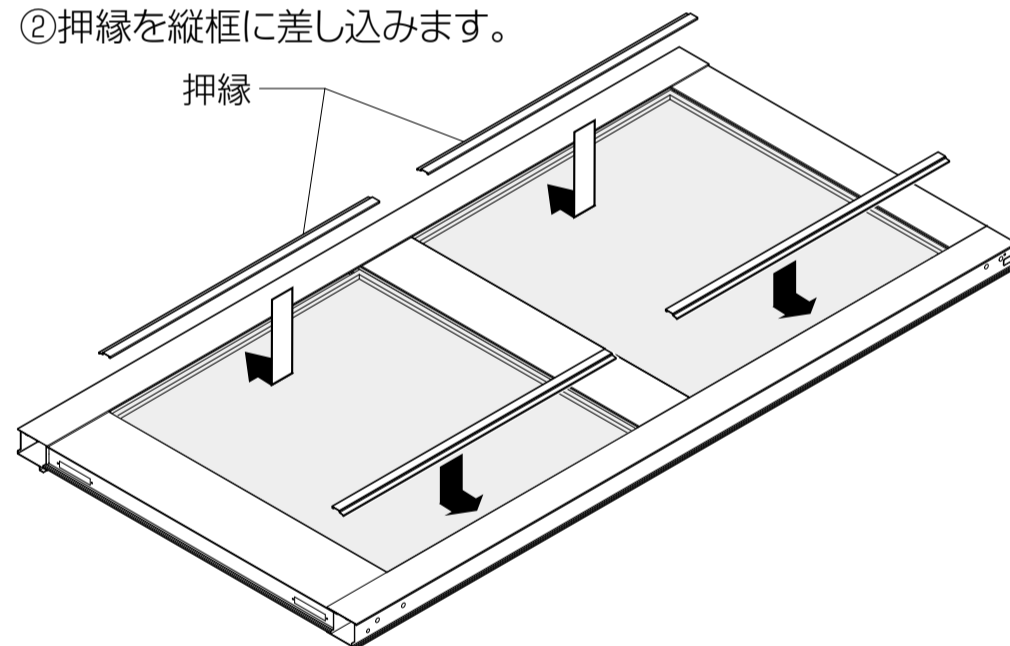


(中棧付きタイプ)

- ①ガラスを左右のセッティングブロックに合わせて上下のケンドンで入れます。



- ②押縁を縦框に差し込みます。



- ③同梱の後付けビードを廻します。
※同梱の後付けビードは、3-12-4mmガラス専用です。

