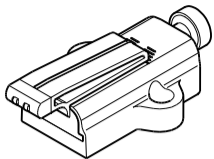
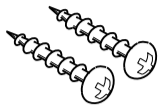


リビング建材 収納開き扉用ダンパー

取付け説明書

●この説明書は、必ず取付けされる方にお渡してください。

■部品一覧表

名称	ダンパー	ダンパー取付けねじ (トラスタッピンねじφ4×16)
姿図 入数	 1個	 2本

■取付け手順

1 ダンパーの取付け

【10WL(2010年9月～2012年11月)の場合】

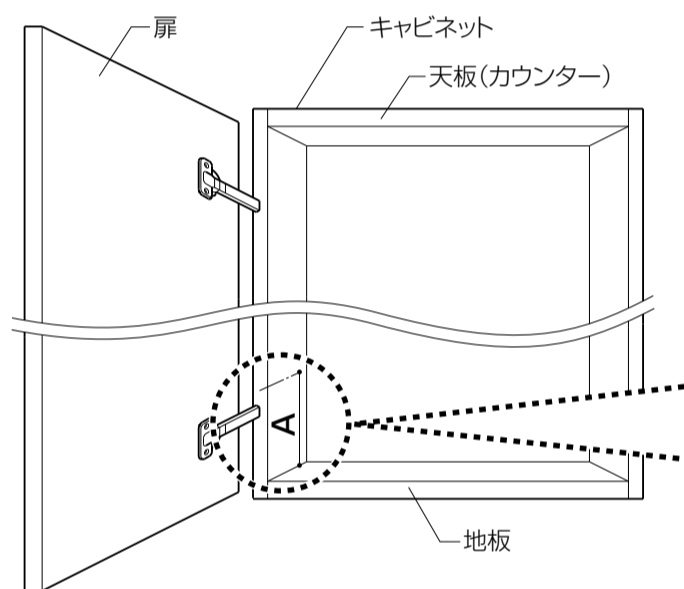
- 扉1枚につきダンパーを1つ取付けてください。ただし、ハイトール扉の場合のみ2つ(ウォールキャビネットとトールキャビネットに1つずつ)取付けてください。
- ダンパーの取付け位置を下表の取付け位置寸法表で確認し、キャビネットに下穴(2-φ2.5、深さ12)をあけてからダンパーを取付けます。地板からの寸法(A)を計り、正しい位置に取付けてください。
- ※キャビネットに下穴(2-φ2.5、深さ12)をあけるときは、本紙の裏面に載せてある型紙を使用して位置出しをすると簡単にあけることができます。又、下穴は貫通しないようにご注意ください。

お願い

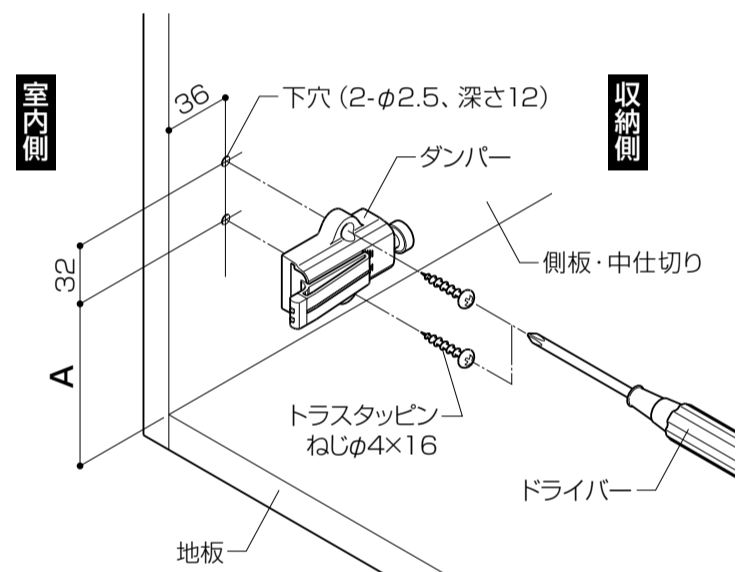
※ダンパーの取付けには、電動ドライバーを使用しないでください。ダンパーが変形し、作動不良を起こす可能性があります。

■ダンパー取付け位置寸法表

キャビネット種類		A
ウォール	H540	203
	H440	153
	H340	103
ベース	—	413
トール	—	413



※ダンパーは、下図の向きで取付けてください。



【12WL(2012年11月26日～)の場合】

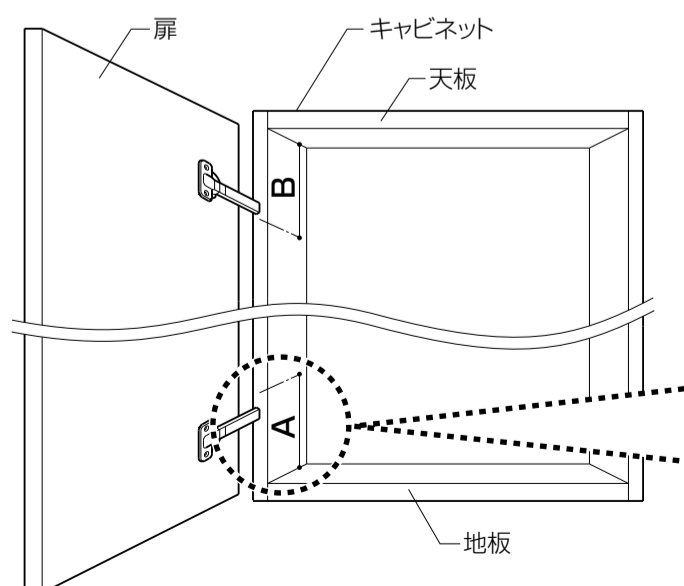
- 扉1枚につきダンパーを1つ取付けてください。ただし、H22トール扉と特注対応のハイトール扉の場合は2つ取付けてください。(特注対応のハイトール扉はウォールキャビネットとトールキャビネットに1つずつ取付けます。)
- ダンパーの取付け位置を下表の取付け位置寸法表で確認し、キャビネットに下穴(2-φ2.5、深さ12)をあけてからダンパーを取付けます。地板からの寸法(A)と天板からの寸法(B)を計り、正しい位置に取付けてください。
- ※キャビネットに下穴(2-φ2.5、深さ12)をあけるときは、本紙の裏面に載せてある型紙を使用して位置出しをすると簡単にあけることができます。又、下穴は貫通しないようにご注意ください。

お願い

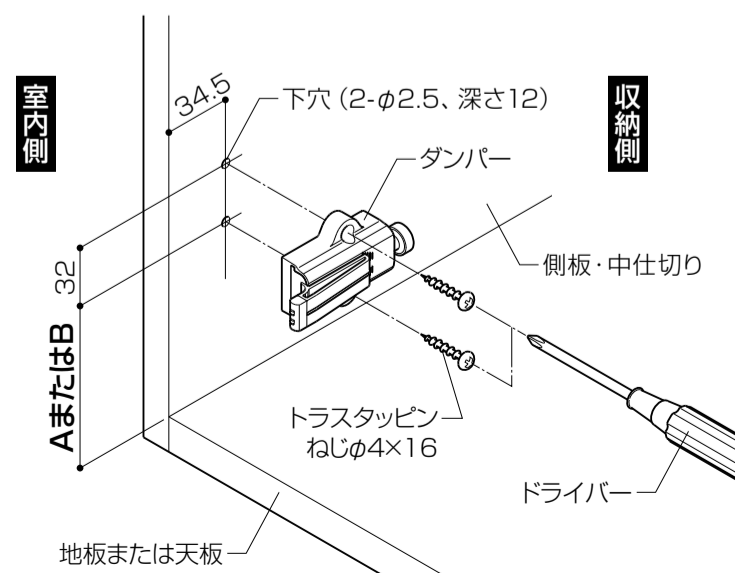
※ダンパーの取付けには、電動ドライバーを使用しないでください。ダンパーが変形し、作動不良を起こす可能性があります。

■ダンパー取付け位置寸法表

キャビネット種類		A	B
ウォール	H540	203	—
	H440	153	—
	H340	103	—
ベース	—	413	—
トール	H17	413	—
	H22	413	413



※ダンパーは、下図の向きで取付けてください。



2 ダンパーの調整

※ダンパーの調整は、扉が閉まりきらない場合に実施してください。(閉まりきらない場合、ダンパーを後ろへ調整します。)

※調整ねじをゆるめると後ろへ、締めると前へ動きます。

●ダンパー後部の調整ねじを手で回し、調整してください。

※ダンパーを前に移動しすぎると、扉が閉まりきらなくなることがありますのでご注意ください。

※調整ねじは必ず手で回してください。又、ゆるめる方向に範囲をこえて、無理に調整ねじを回さないでください。

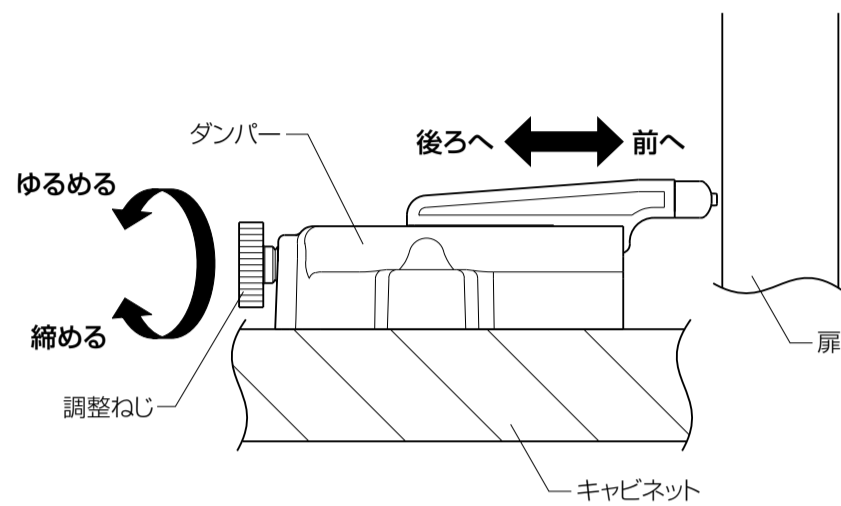
調整ねじが破損するおそれがあります。

●調整範囲

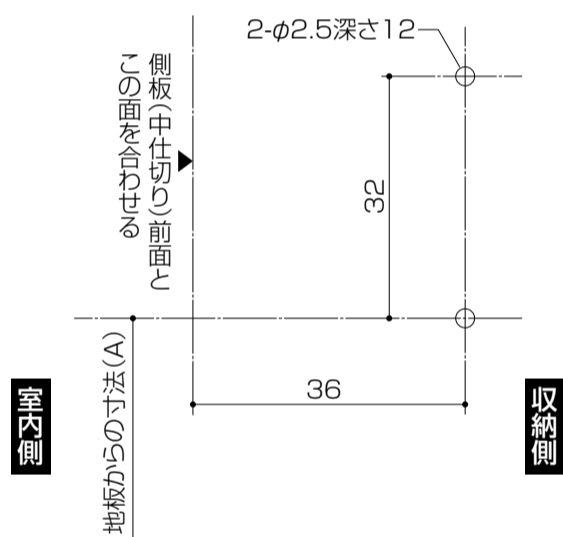
前方向1.5mm

後方向2mm

(合計3.5mm)



■ダンパー取付け加工用型紙 【10WL(2010年9月～2012年11月)の場合】



■ダンパー取付け加工用型紙 【12WL(2012年11月26日～)の場合】

