



●この説明書は、必ず取付けされる方にお渡しください。

■取付け上のお願

- 引出しはキャビネット組立て後、取付けてください。
- キャビネットの組立ておよび取付けは、キャビネットに同梱の取付け説明書を参照してください。
- 引出し本体の上(引出し前板上端)(引出しを連続して複数スパン取付ける場合は、最上部の引出し本体の上)には、必ず固定棚板を取付けてください。
- パネルタイプは最下部の引出し本体の下には、必ず引出し用前後台輪を取付けてください。
- 納品時に各部材・部品を検品してください。万一製品に不具合があった場合は、必ず施工前にお買い求め店までご連絡ください。(施工後の色調・不具合・キズなどによる交換はできません。)

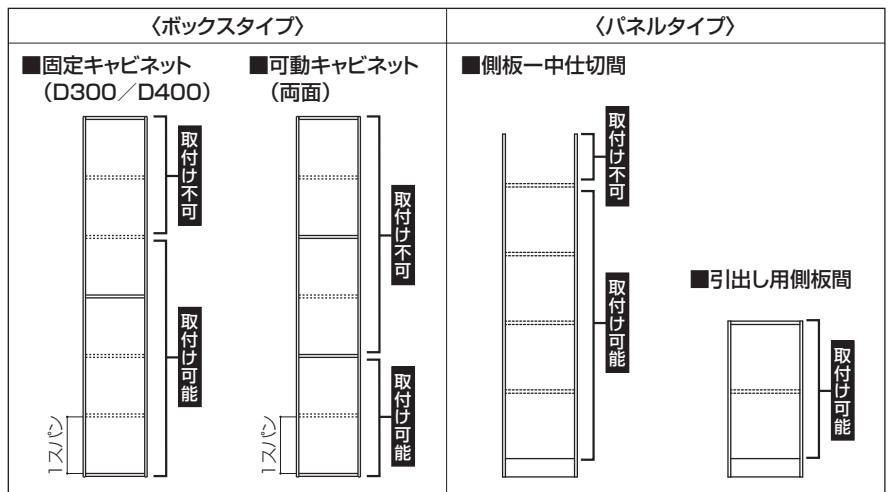
■部品・部材一覧表

部品・部材名		引手引出し本体	引出しレール	キャビネット側レール取付けねじ(φ6×10.5)	引出し本体側レール取付けねじ(φ3.5×10)
入数	1	1	2	4	4
	2	2	4	8	8
姿図					

■引出しの取付け位置

- ボックスタイプは固定キャビネット(D300/D400)可動キャビネット(両面)に取付けできます。
- ※固定キャビネットは下から4スパンのみ、可動キャビネットは下から2スパンのみ引出しが取付けできます。
- パネルタイプは側板一中仕切間に下から4スパンのみ、引出し用側板間は2スパン全てに取付けできます。

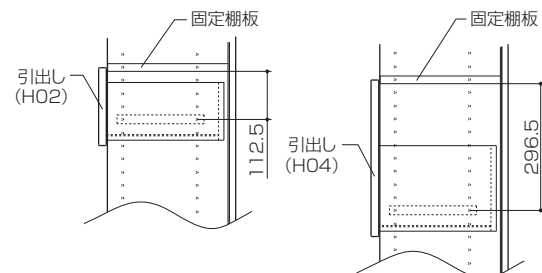
●お願い
※引出し本体の上(引出し前板上端)(引出しを連続して複数スパン取付ける場合は、最上部の引出し本体の上)には、必ず固定棚板を取付けてください。
※パネルタイプは最下部の引出し本体の下には、必ず引出し用前後台輪を取付けてください。



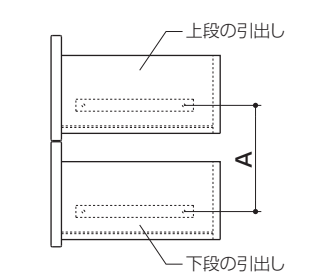
■引出しキャビネット側レールの取付け位置

■ボックスタイプの場合

- 最上段の引出し上部の棚板から位置出しをして、キャビネット側レールを取付けます。
- ※2段以上連続して取付ける場合は、上段の引出しのレール位置から位置出しします。



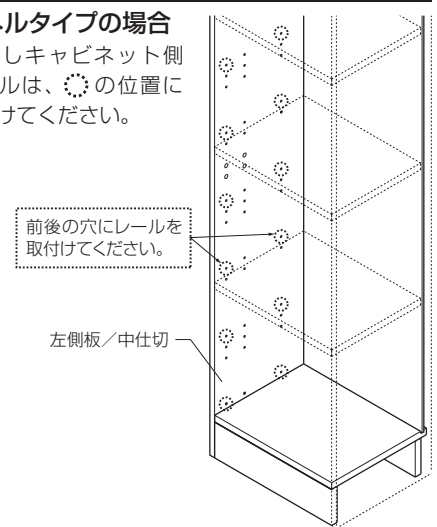
■2段以上連続して取付けの場合



A寸法表	上段の引出し	
	H02	H04
下段の引出し H02	184	184
H04	368	368

■パネルタイプの場合

- 引出しキャビネット側レールは、●の位置に取付けてください。



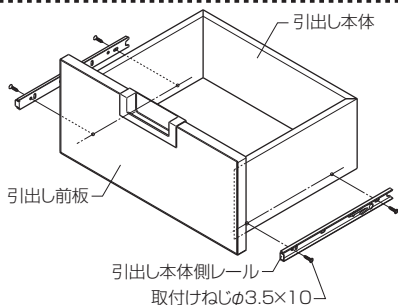
※右側板/中仕切も対称加工

■取付け順序

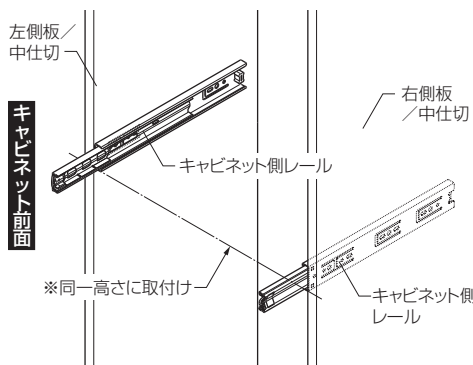
1 引出し本体側レールの取付け

お願い

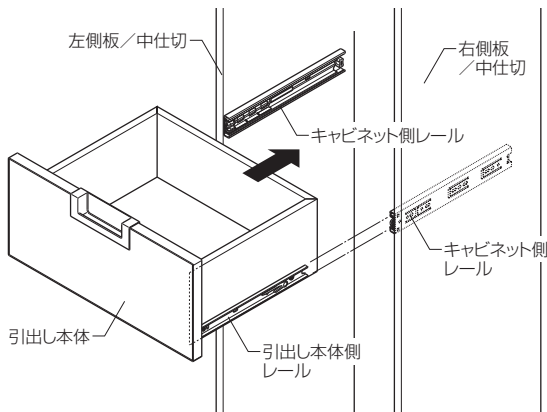
※引出しレール固定ねじは、必ず手回しドライバーで固定してください。トルクが強すぎるとねじが空転し、引出し開閉時にガタツキが発生するおそれがあります。



2 キャビネット側レールの取付け



3 引出し本体の取付け

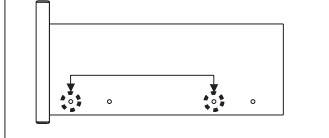


■取付け詳細

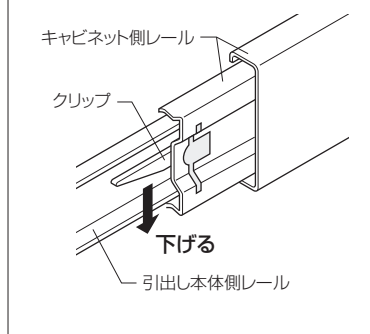
1 引出し本体側レールの取付け

- ①レールを延ばした状態で、クリップを押し下げて、引出し本体側レールを取外します。
※レールは、引出し梱包に同梱しています。(レールにL/Rはありません。)
- ②引出し本体側レールを、引出し本体に取付けねじ(φ3.5×10)で取付けます。
※ボックスタイプの場合、本体へのレール取付けは下図を参照してください。

■本体側レール取付け位置

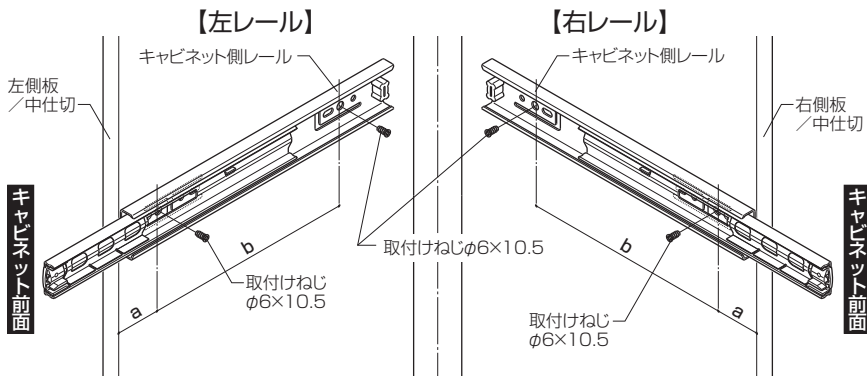


■引出し本体側レールの取外し



2 キャビネット側レールの取付け

- キャビネット側レールを、キャビネット側板に取付けます。
※取付け穴が見えないため、レールを引出して、取付け穴が見える状態で行ってください。

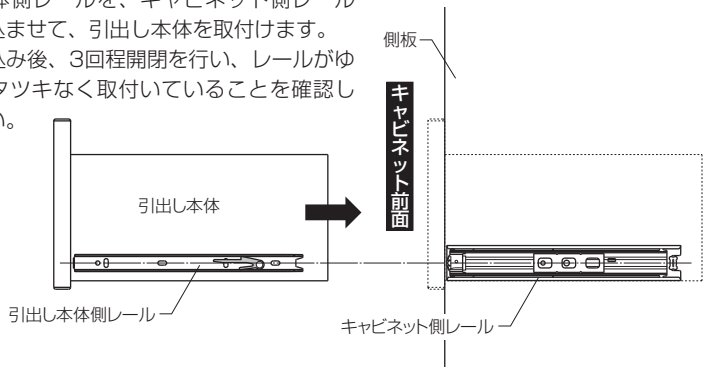


※左右レールを同一高さ位置に取付けてください。

キャビネットタイプ	a	b	
D300	35.5	174	
ボックス	D400	35.5	224
パネル	D420	50	320

3 引出し本体の取付け

- 引出し本体側レールを、キャビネット側レールにすべり込ませて、引出し本体を取付けます。
※引出し吊込み後、3回程開閉を行い、レールがゆるみ・ガタツキなく取付いていることを確認してください。

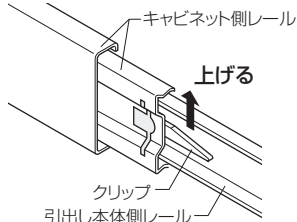


■引出し本体の取外し

- 引出し本体側レールのクリップを操作し、取外します。(クリップは、左右同時に操作してください。)

■A部(引出し左側のレール)

※クリップを押し上げると引出し本体側レールが外れます。



■B部(引出し右側のレール)

※クリップを押し下げると引出し本体側レールが外れます。

