

●この説明書は、必ず取付けされる方にお渡しく下さい。

■取付けされる方へのお願い

●本説明書で使われているマークには、以下のような意味があります。

▲注意 …取付けを誤った場合に、使用者などが中程度の傷害・軽傷を負う危険又は物的損害の発生が想定されます。冒頭にまとめて記載していますので必ずお読みください。

▲注意

- 電気工事（電源スイッチ・コンセントなどの先行電気工事）は、工事資格が必要です。必ず有資格者に依頼してください。又、事前に電気工事店様と打合せを行なってください。
- コンセント付近のホコリや汚れを清掃してから、ACアダプターをコンセントに差込んでください。ホコリや汚れがコンセントに付着した状態で、電源プラグをコンセントに差込むと、空気中の湿気を吸ったホコリによってショートし、火災の原因となるおそれがあります。

■取付け上のおお願い

- 電気部品に雨や水がかからないようご注意ください。故障などのおそれがあります。
- 照明部品は、必ず同梱（指定）のものをお使いください。
- 変換アダプターとACアダプターは必ず同梱（指定）のものをお使いください。純正品以外の接続コードの使用および変換アダプターを使用せずにコードを直結することはおやめください。
- はじめに、開梱したら部品・部材の数量・有無を確認してください。数量確認後、照明器具と変換アダプターとACアダプターをコンセントに接続し、照明が点灯することをすぐに確認してください。電気部品の初期不良を除き、取付け施工後の電気部品の損傷・不足などのお申し出には、応じかねますので取付け前に必ずご確認ください。
- 本製品の取付けは、本説明書を熟読の上、手順通りに行なってください。
- 本製品を持ち運ぶ際は、コードのみを持って持ち運ばないでください。故障・断線などのおそれがあります。
- 必ず壁には主電源スイッチ（現場手配）とコンセント（現場手配）を設けてください。
- 本製品（照明部品）は、一般家庭用電源（AC100V）専用です。又、本製品は、日本国内専用ですので、海外での使用はできません。
- ACアダプター1個につき、W1600までの連結が可能です。W1600を超えると十分な光量が得られない・点灯しないなどのおそれがあります。
- 照明付台輪接続固定ねじの締付けの際は、クラッチ付きドライバーを使用してください。締付けトルクが強すぎると、ねじが空転したり、ねじの頭が飛んだりつぶれたりする場合があります。
- 照明部品は、シンナーなどの溶剤でふかないでください。部品表面が浸されたり、変形・変色の原因となります。
- 取付け後の養生などは、ダンボール・ミラーマットなどを使用してください。粘着力の強いテープ（ガムテープ・養生テープなど）を長い時間、表面材・照明部品に直張りしないでください。テープをはがす際、表面材や照明部品を傷めたり、又、テープの粘着剤が表面に付着したまま残ってしまうことがあります。

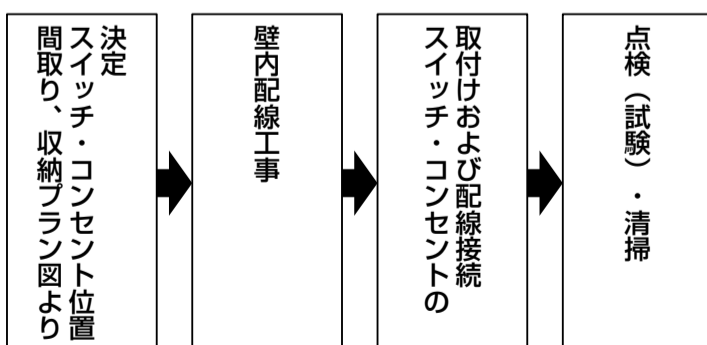
■現場手配部品

※下記の部品を現場手配して下さい。

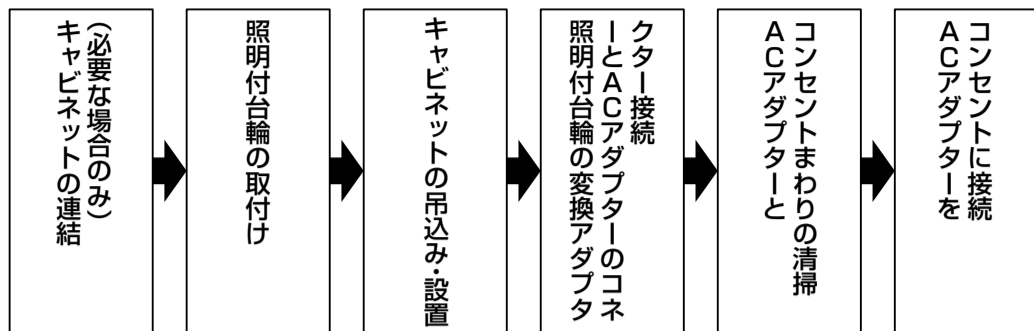
- ACコンセント（松下電工製 WCF2001W（器具用コンセントプレート）をおすすめします。）
- スイッチボックス類（上記ACコンセントの適合品）
- 壁スイッチ（電源スイッチ）

■取付けの流れ

■スイッチ・コンセント取付けおよび壁内配線工事をされる方（先行作業）



■照明付台輪を施工される方 ※フロート納まりのみ



■部品部材一覧表

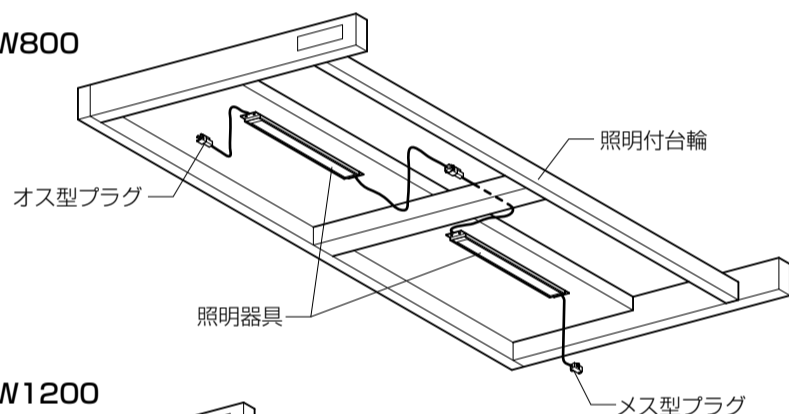
【照明付台輪】

部材部品名	姿 図	数 量		
		W800	W1200	W1600
照明付台輪 (W800用)		1	-	-
照明付台輪 (W1200用)		-	1	-
照明付台輪 (W1600用)		-	-	1
側台輪固定ねじ (φ3.8×45)		4	4	4
台輪天板固定ねじ (φ3.8×25)		2	3	4
AC電源アダプター		1	1	1
変換アダプター (オス)		1	1	1
変換アダプター (メス)		1	1	1

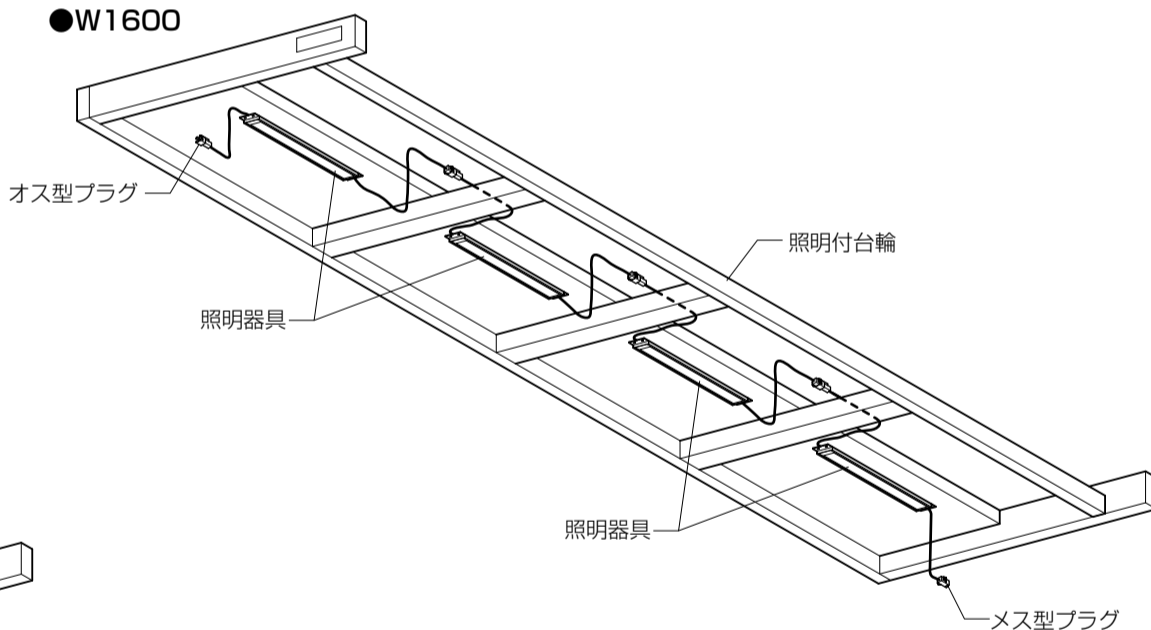
■各部名称 (下から見た図)

【照明付台輪】

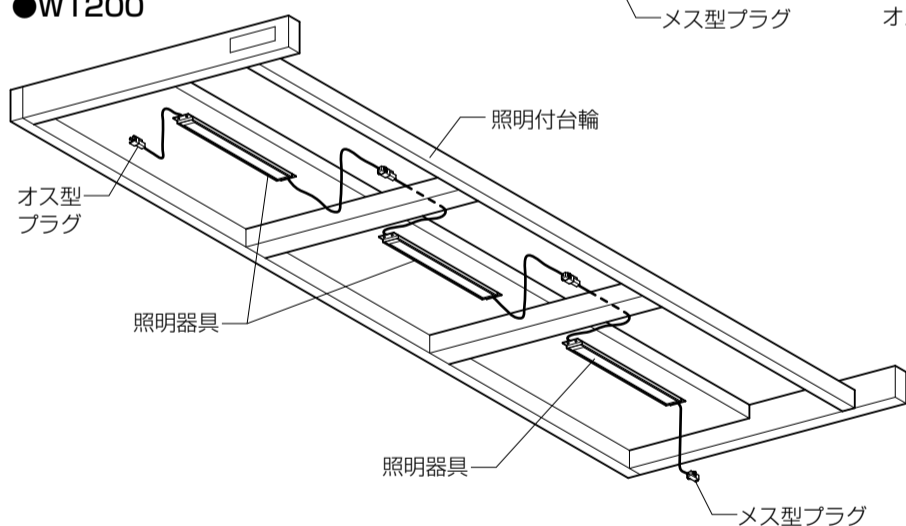
●W800



●W1600



●W1200

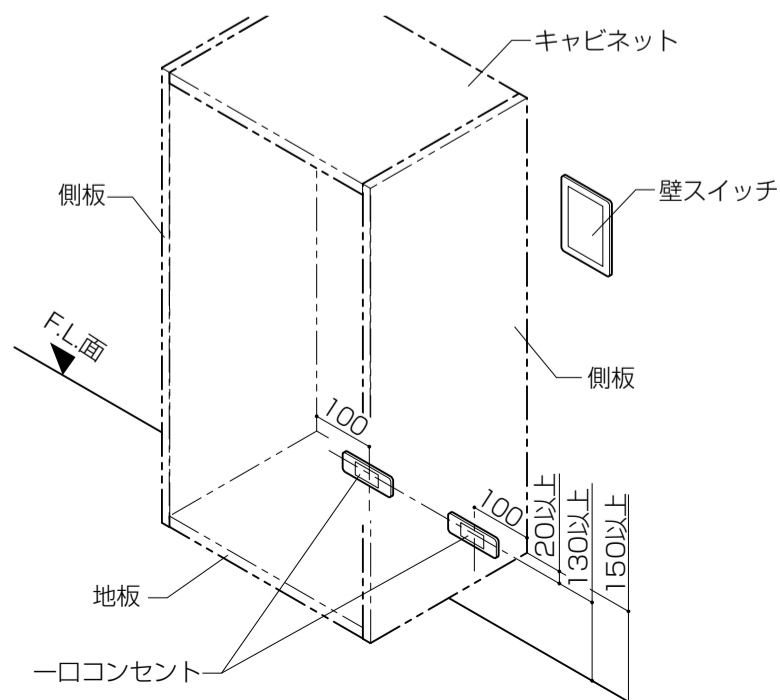


■取付け前の準備

- ①あらかじめ、照明専用コンセントの取付けおよびスイッチの取付けが完了していることを確認します。
 - ②照明専用コンセント (下図: 松下製WCF2001W) は、下図のようにキャビネットの下方の左右どちらかに1カ所取付けます。(現場手配、現場施工) 記載の寸法以外ではコンセントやACアダプターが納まらない場合があります。又、このコンセント回路用に壁スイッチ (片切スイッチ) を取付けますが、キャビネットにかくれてしまわない位置に取付けをしてください。(現場手配、現場施工)
- ※電源ユニットは照明付台輪にそれぞれ1セット必要です。又、W1600までの連結が可能です。

お願い

※照明付台輪の取付け前に必ず照明が点灯することを確認してください。キャビネット設置後の照明器具取替えには、もう一度キャビネットを壁から取外す必要があります。



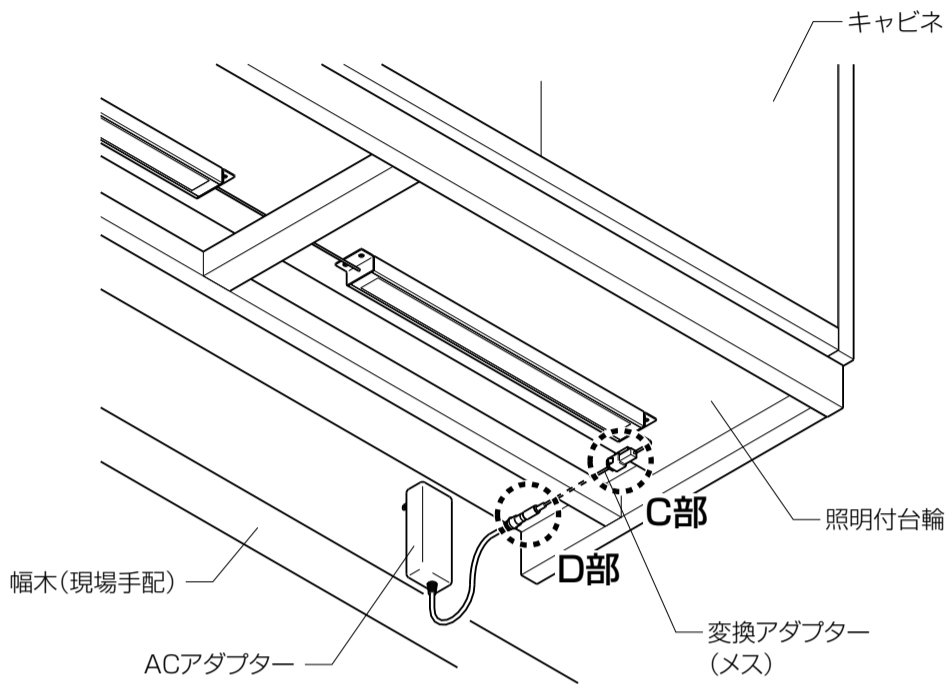
3 キャビネットの吊込み・設置

※キャビネットに同梱の取付け説明書を参照してください。

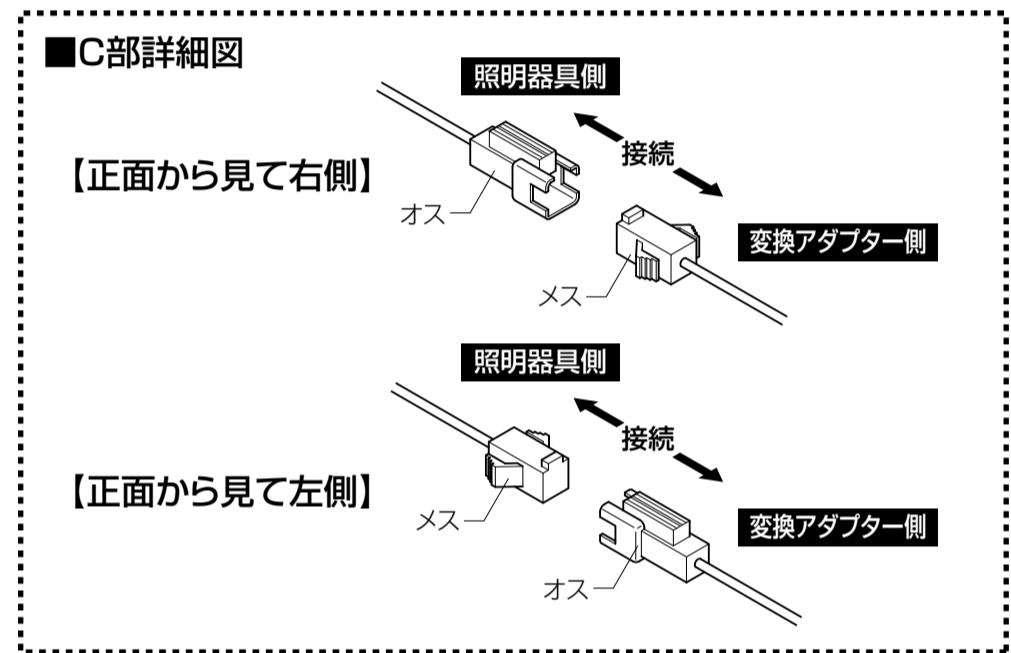
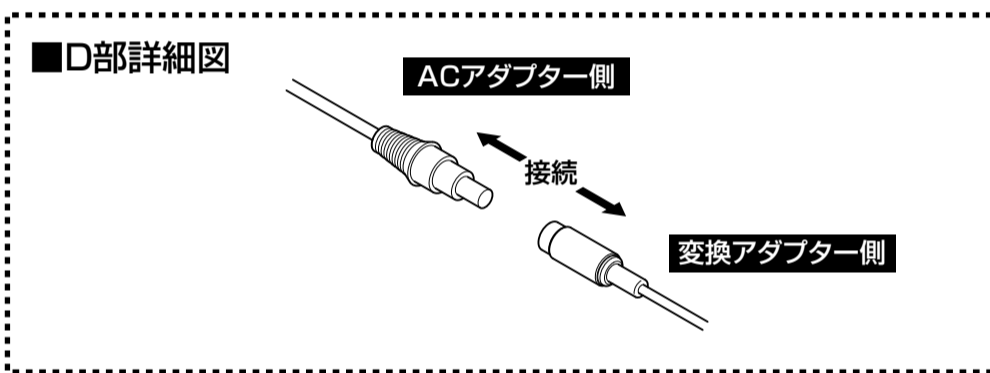
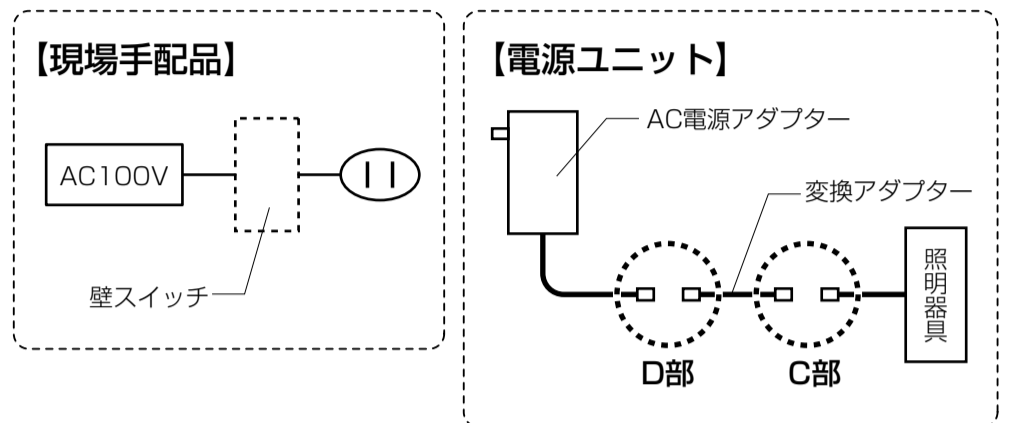
4 照明付台輪の変換アダプターとACアダプターのコネクター接続

※ACアダプターとコネクターの接続は左右どちらか一方のみとします。

- 照明付台輪の変換アダプターとACアダプターのコネクターを接続します。（変換アダプターは2種類ありますのでどちらも接続して下さい。）
このとき、ACアダプターを接続しない側のケーブルや、余ったケーブルは整線してください。



■コネクター接続詳細図



5 ACアダプターとコンセントまわりの清掃

▲ 注意

- コンセント付近のホコリや汚れを清掃してから、ACアダプターをコンセントに差込んでください。空気中の湿気を吸ったホコリによってショートし、火災の原因となるおそれがあります。

6 ACアダプターをコンセントに接続

- ACアダプターをコンセントに接続します。照明器具が点灯することを確認してください。
※照明が点灯しない場合、まずコンセントに電源が供給されていること、コネクターがすべて接続されていること、壁スイッチがONであることを確認してください。

