

耐震ロック

取付け説明書

●この取付け説明書は、必ず取付けされる方へお渡してください。

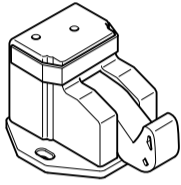
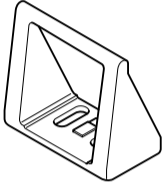
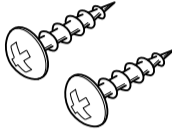
■取付けされる方へのお願い

- この部品は、ウッディーライン玄関収納のウォールキャビネット用部品です。指定製品以外への取付けはしないでください。部品が機能しない場合があります。
- 部品をねじで固定する際には、必ず手回しドライバーを使用してください。強いトルクで締付けると、ねじが空回りすることがあります。

1. 取付け前の確認

1-1 部品の確認

●部品セット内に同梱されている部品があるか確認してください。

名称	耐震ロック本体	耐震ロック受け座	取付けねじ トラスタッピンねじφ3.5×14
姿図			
入り数	1個	1個	4本

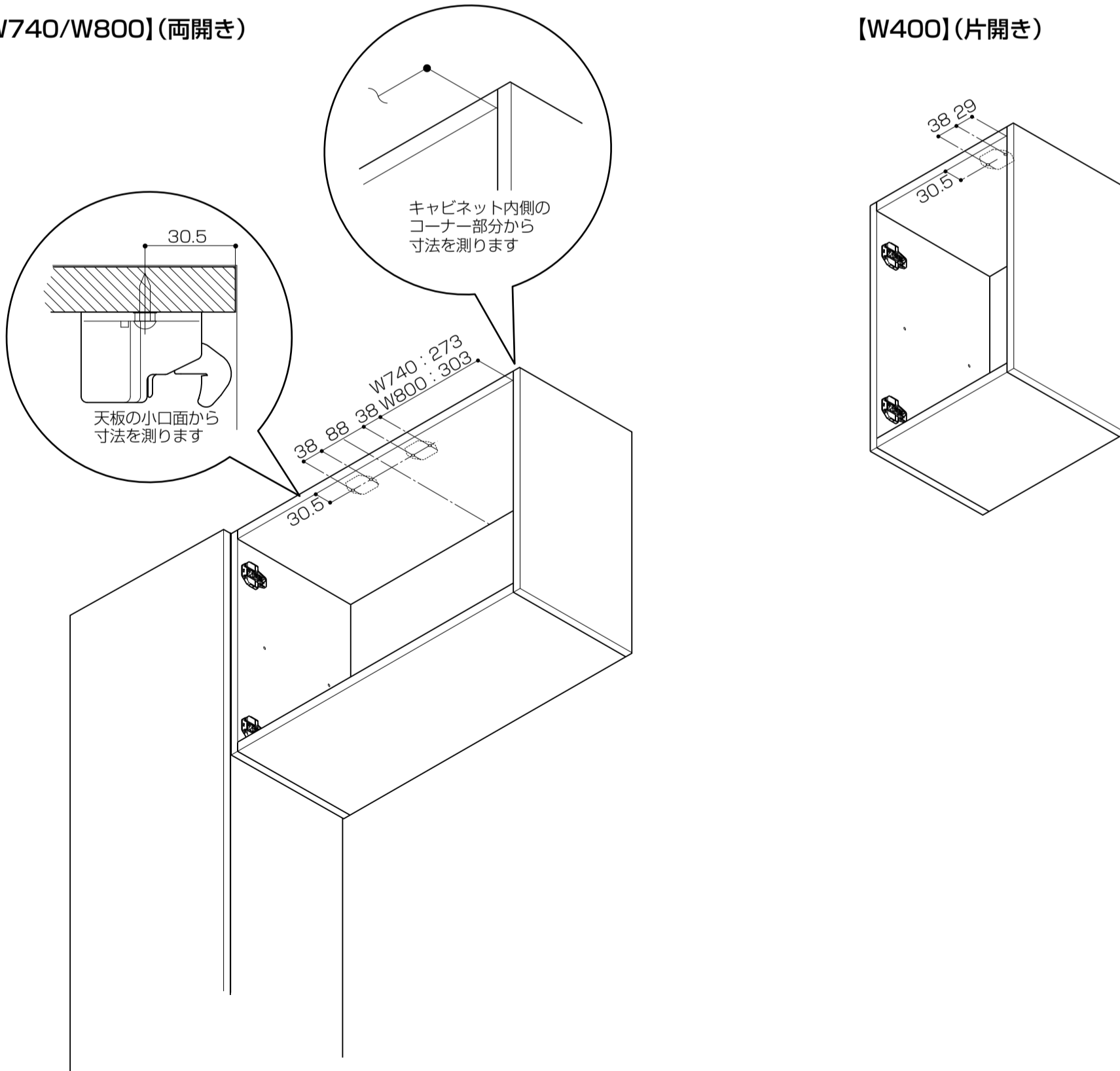
2. 耐震ロック本体の取付け

2-1 取付け穴加工

- 天板に取付用下穴をあけます。(下穴径φ2.5、深さ12mm以下)
壁面に固定する前に取付けを行うと作業が容易に行えます。

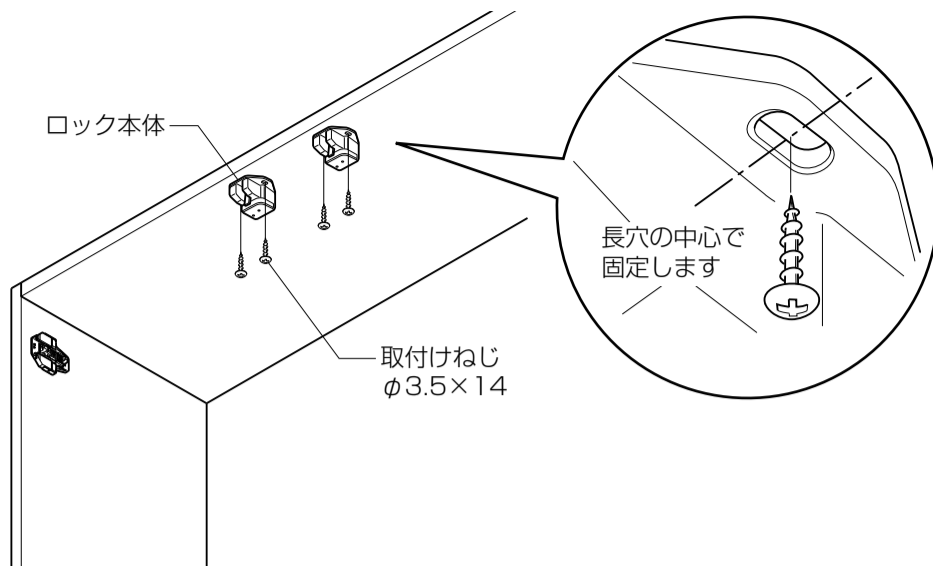
【W740/W800】(両開き)

【W400】(片開き)



2-2 耐震ロック本体の取付け

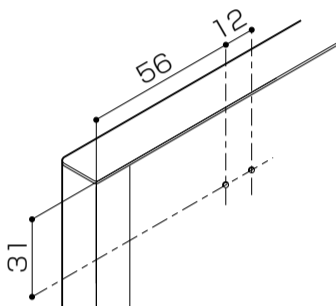
- 前の作業であけた下穴に、ねじで耐震ロック本体を取付けます。



3. 耐震ロック受け座の取付け

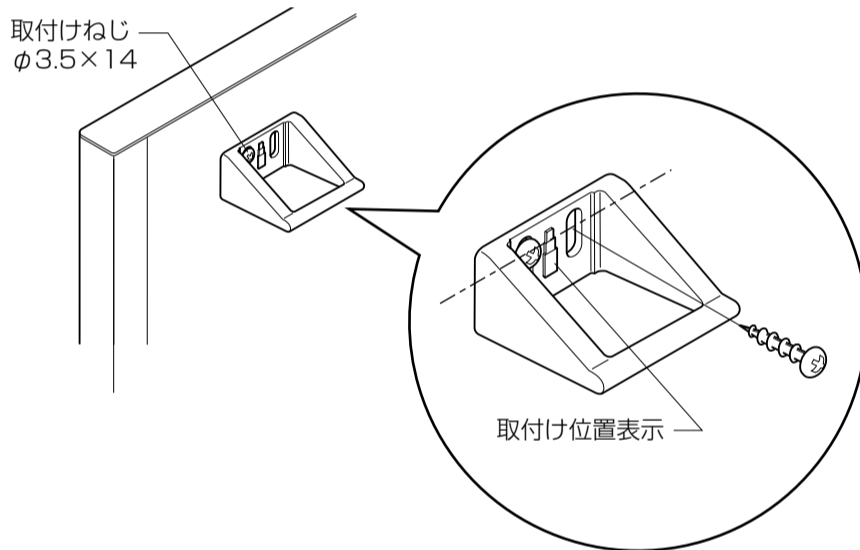
3-1 取付け穴加工

- 扉に取付用下穴をあけます。
(下穴径φ2.5、深さ12mm以下)



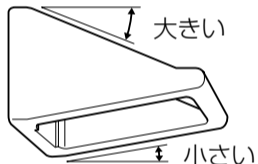
3-2 耐震ロック受け座の取付け

- 下穴に、ねじで耐震ロック受け座を取付けます。



【取付け方向】

耐震ロック受け座は傾斜角度の大きい方を上面にして取付けます。



4. 取付け後の確認

- 丁番で扉の調整を行った後に作動確認を行ってください。
- ロック本体についている赤いシールをはがします。
- ロック受け座のねじをゆるめ、26～31mmの範囲で上下に調整してください。
調整後ねじを必ず締め直してください。
- 開閉動作に支障がないことを2～3回扉を開閉させて確認してください。

