

●この説明書は、必ず取付けされる方にお渡しください。

■取付け上のお願い

- 本製品はミラー扉には取付けできません。
- 本製品は奥行D380のキャビネットにご使用いただけます。
- 本製品は棚板と干渉しない位置に取付けてください。
- 取付けには必ず手回しドライバー、又はクラッチ付ドライバーをご使用ください。扉が割れるおそれがあります。

■部品一覧表

部品一覧表	員数
スリッパ収納	2
取付けねじ(丸木ねじφ3.1×13)	4

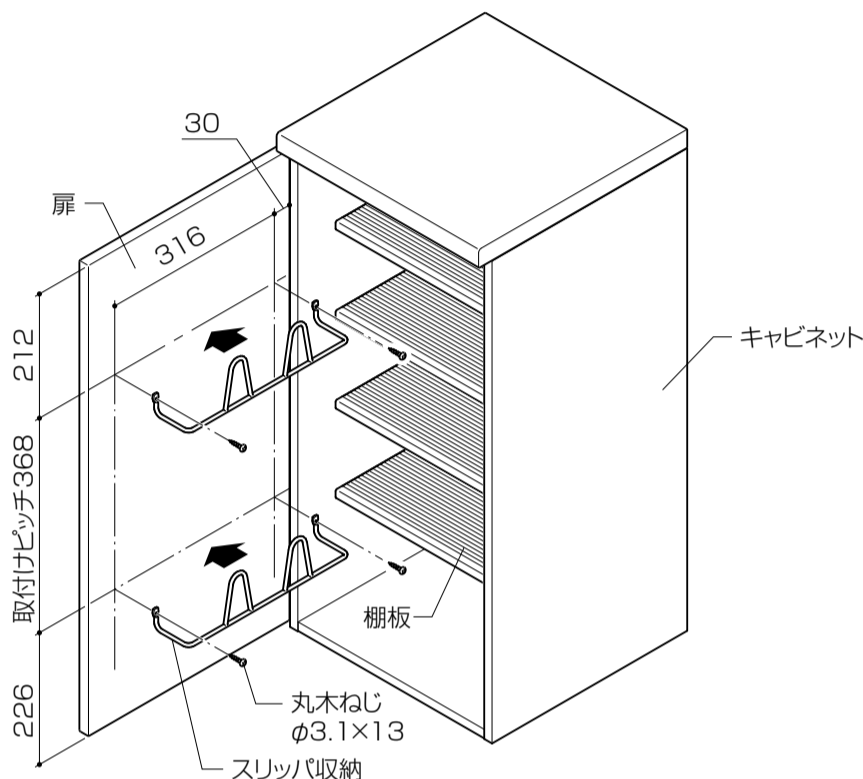
部品一覧表	員数
小物収納	1
取付けねじ(丸木ねじφ3.1×13)	2

部品一覧表	員数
傘収納(上部)	1
傘収納(下部)	1
傘収納(トレイ)	1
取付けねじ(丸木ねじφ3.1×13)	4

■スリッパ収納取付け手順

- 扉の裏面にスリッパ収納を同梱のねじ(φ3.1×13)で取付けます。
- ※水平に取付けてください。
- ※棚板と干渉しない位置に取付けてください。
- ※取付け可能数量は下表のベース扉の数量を参考にしてください。取付けピッチは右図を参考にしてください。

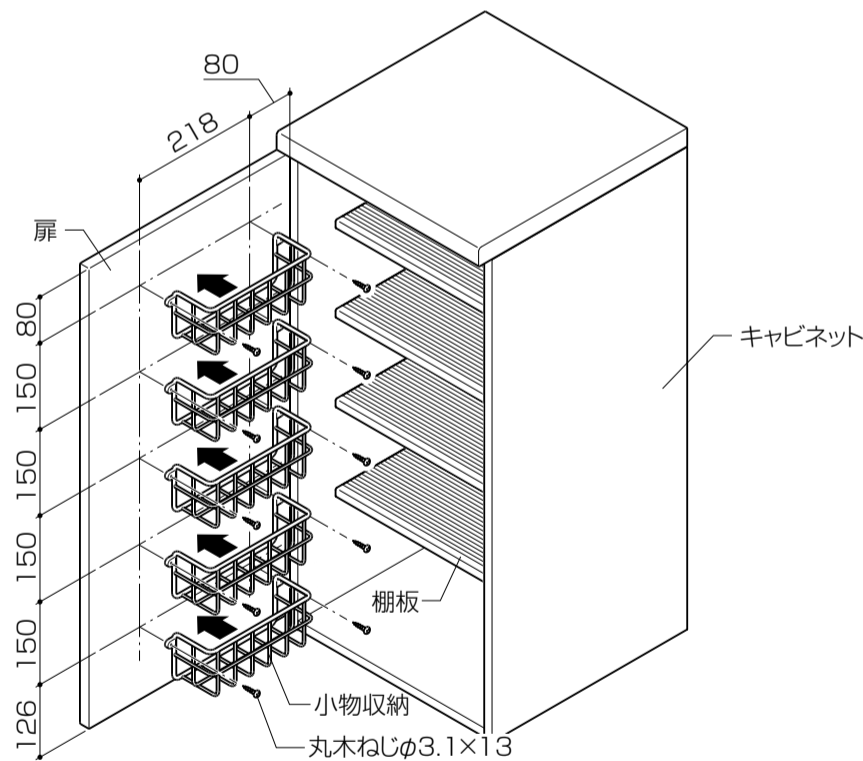
扉サイズ	取付け可能段数	スリッパ数量
ベース扉	2段	2足



■小物収納取付け手順

- 扉の裏面に小物収納を同梱のねじ(φ3.1×13)で取付けます。
- ※水平に取付けてください。
- ※棚板と干渉しない位置に取付けてください。
- ※取付け可能数量は下表のベース扉の数量を参考にしてください。取付けピッチは右図を参考にしてください。

扉サイズ	取付け可能個数
ベース扉	5個



■傘収納取付け手順

- ※トール扉に取付け可能です。
- ①扉の裏面に傘収納(上部)と傘収納(下部)を同梱のねじ(φ3.1×13)で取付けます。
- ②傘収納(トレイ)を傘収納(下部)に置きます。
- ※水平に取付けてください。
- ※棚板と干渉しない位置に取付けてください。

