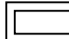




# マイスターII意匠建材 飾りルーバー

## 取付け説明書

●この説明書は必ず施工される方にお渡しください。 ※内は、ロットNo.表示位置を示します。

### ■施工される方へのお願い

●本説明書で使われているマークには、以下のような意味があります。

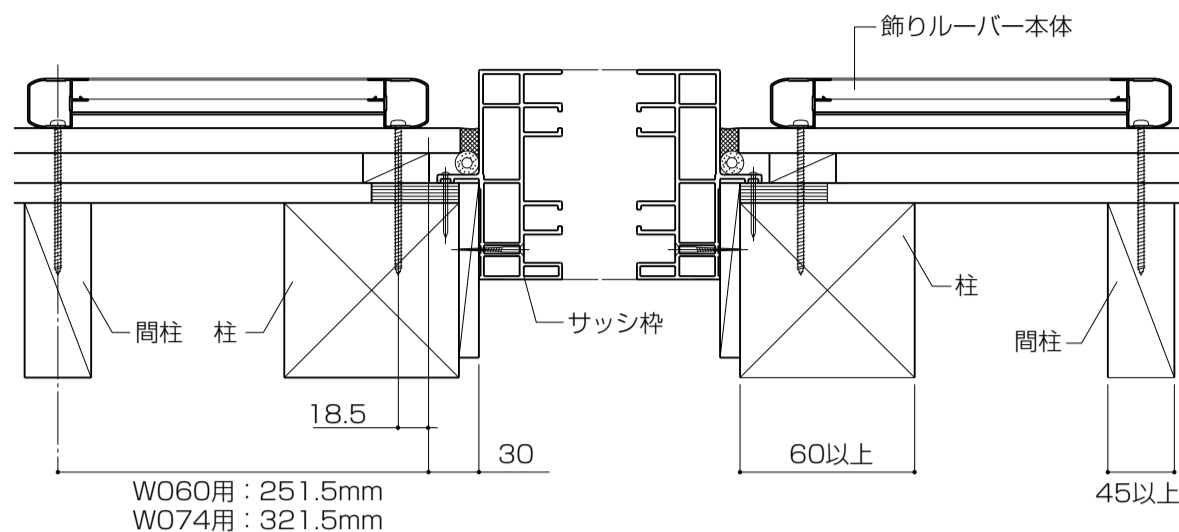
**▲注意**…取付けを誤った場合に、使用者が中程度の傷害・軽傷を負う危険又は物的損害の発生が想定されます。冒頭にまとめて記載していますので必ずお読みください。

### ▲注意

- 本製品は施工する前に、躯体へ下地材がある事を確認してください。製品の外れ・落下の原因になります。
- 本製品は外壁の施工終了後、壁面に直接取付けてください。その際、下穴には必ずシーリングしてください。躯体内へ雨水が浸入するおそれがあります。

### ■施工上のお願

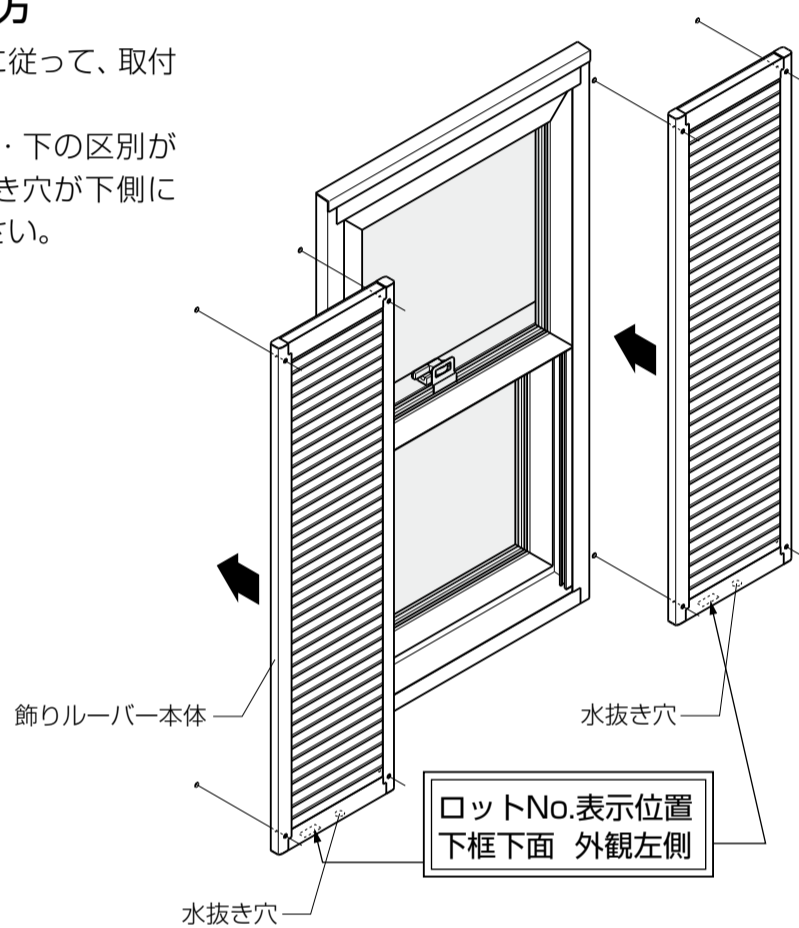
- 飾りルーバーを取付ける際には、必ず下地材を付けて確実に固定してください。
- 飾りルーバーには上・下の区別があります。必ず水抜き穴が下側になるようにしてください。



### ■取付け順序

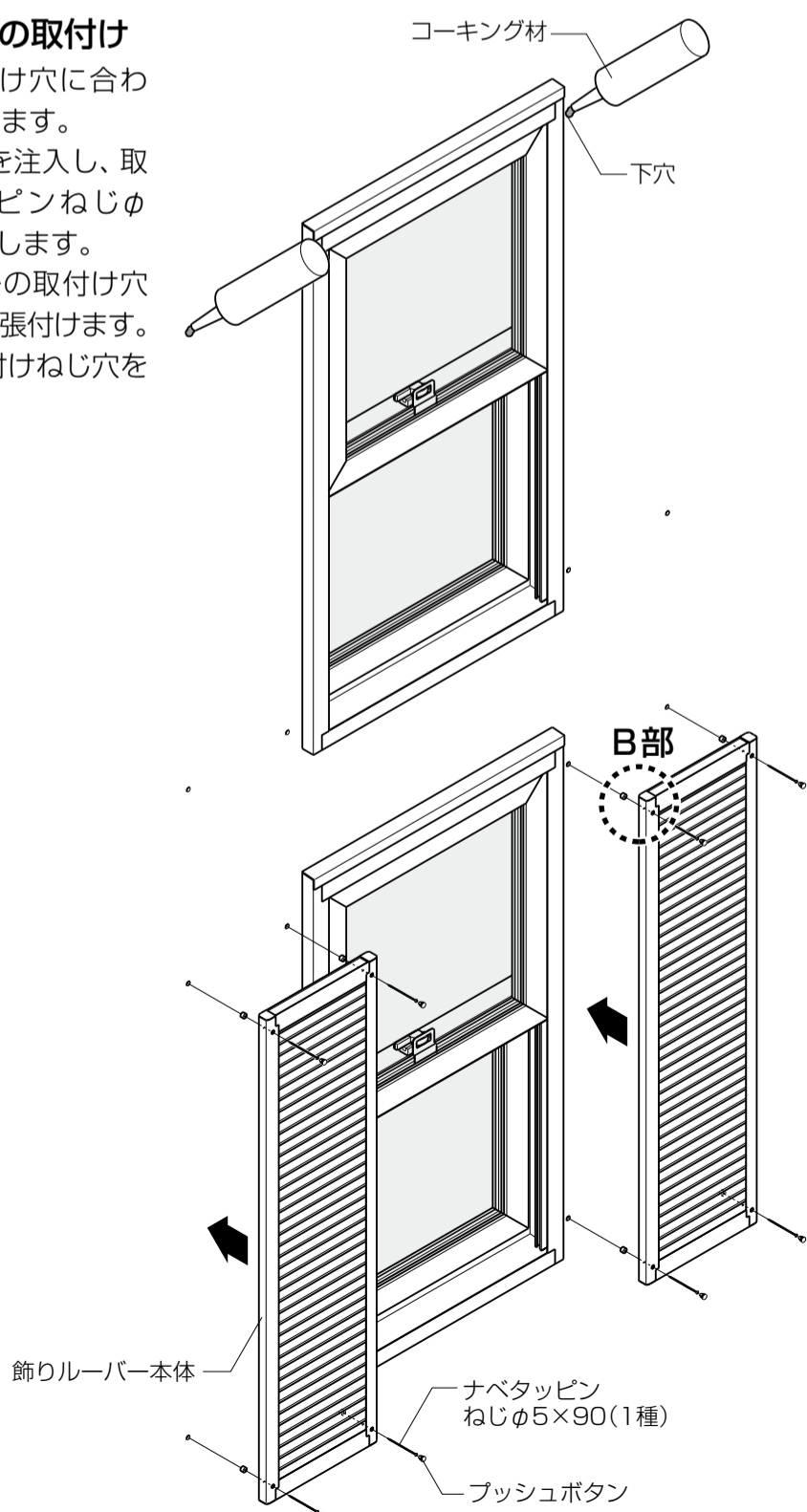
#### 1 取付け位置の決め方

- ①右図の取付け詳細図に従って、取付け位置を決めます。
- ※飾りルーバーには上・下の区別があります。必ず水抜き穴が下側になるようにしてください。



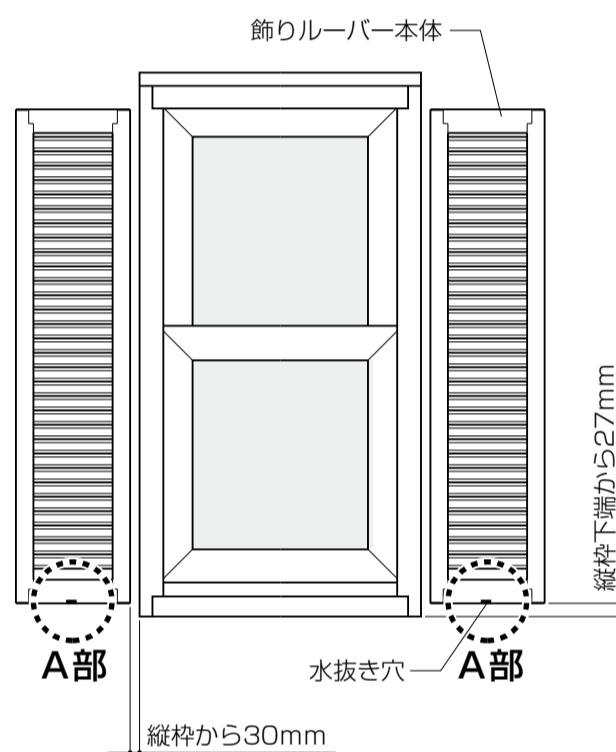
#### 2 飾りルーバー本体の取付け

- ①飾りルーバーの取付け穴に合わせ、外壁に下穴をあけます。
  - ②下穴にコーキング材を注入し、取付けねじ(ナベタッピンねじφ5×90(1種))で固定します。
- ※その際、飾りルーバーの取付け穴に同梱のスペーサーを張付けます。
- ③プッシュボタンで取付けねじ穴をふさぎます。

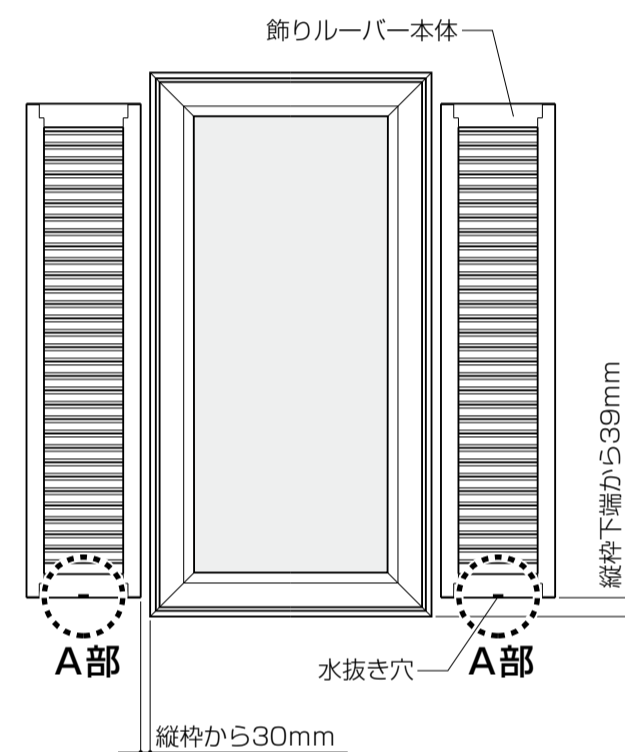


### ■取付け詳細図

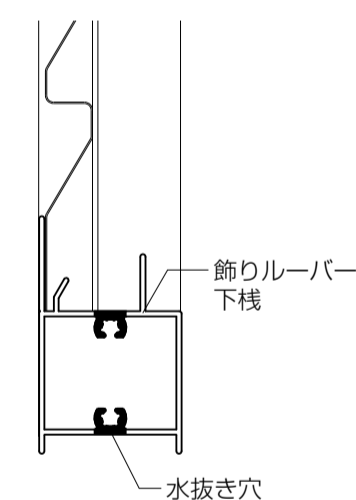
#### ●上げ下げ窓の場合



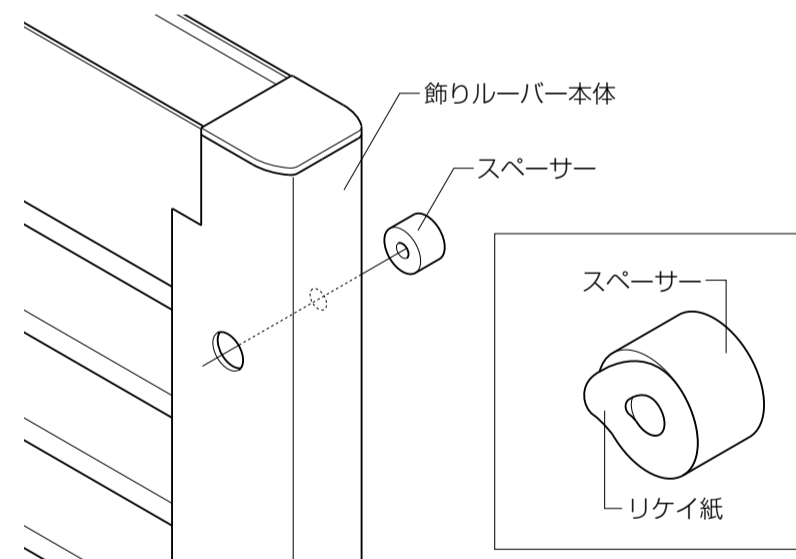
#### ●開き窓の場合



#### ■水抜き穴(A部詳細図)



#### ■スペーサー取付け方法(B部詳細図)



### ■参考納まり図

