



●この説明書は、必ず取付けされる方にお渡しください。

■取付けされる方へのお願い

●本説明書で使われているマークには、以下のような意味があります。

▲注意 …取付けを誤った場合に、使用者などが中程度の傷害、軽傷を負う危険又は物的損害の発生が想定されます。冒頭にまとめて記載していますので必ずお読みください。

▲注意

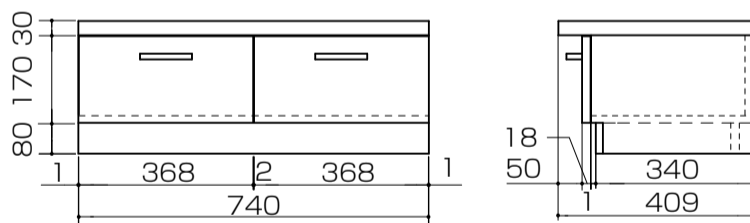
- キャビネットが転倒してケガをするおそれがありますので、下記事項をお守りください。
 - ・指定の位置に、厚さ24mm×60mm以上の硬木の棧木を設置してください。
 - ・棧木には、虫食い・くされなどのない物を使用してください。
 - ・棧木は必ず柱・間柱に釘などで固定してください。
 - ・ベタ張りの場合は、厚さ18mm以上の合板を使用してください。(厚さ12mmの合板では吊下げ強度が足りません。)
 - ・必ず指定の躯体取付けねじφ3.8×60(黒)を指定の本数使用してください。
 - ・必ず棧木の中央または厚さ18mm以上の合板に固定してください。
 - ・躯体への固定後、キャビネットをゆすってガタつきのないことを確認してください。
 - ・リフォームなどの場合で棧木位置が石こうボードなどで確認できない場合は、石こうボードをはがして棧木位置を確認してください。棧木がない場合は、柱・間柱に釘などで棧木を取付けてください。

■取付け上のおお願い

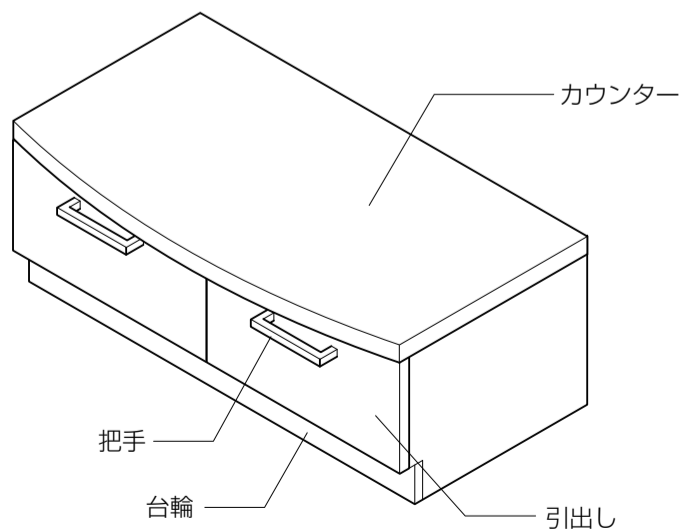
- 壁内(躯体)に固定する際は、水準器・下げ振りなどで水平・垂直を調整してください。キャビネットのねじれにより、引出しの開閉に支障がでるおそれがあります。
- 養生シートをかぶせる場合は、粘着テープなどを化粧面に張らないでください。はがす際に、化粧シートが損傷するおそれがあります。
- プラスドライバーの先はNo.2のものを使用してください。ねじ頭をつぶすおそれがあります。
- 本製品のねじ締付け時には、クラッチ付きのドライバーを使用してください。締付けトルクが強すぎると、ねじが空転したりねじ頭がとんだりつぶれたりする場合があります。
- 本製品の組立て・取付け時には、同梱の指定ねじを使用してください。部品・部材の脱落や垂下がり・ゆがみなどの原因となります。
- 発熱灯付近には取付けしないでください。熱により、部品が変形するおそれがあります。

■寸法図

〈W740の場合〉



■各部名称



※台輪はキャビネットと一体式です。

■部材部品一覧表

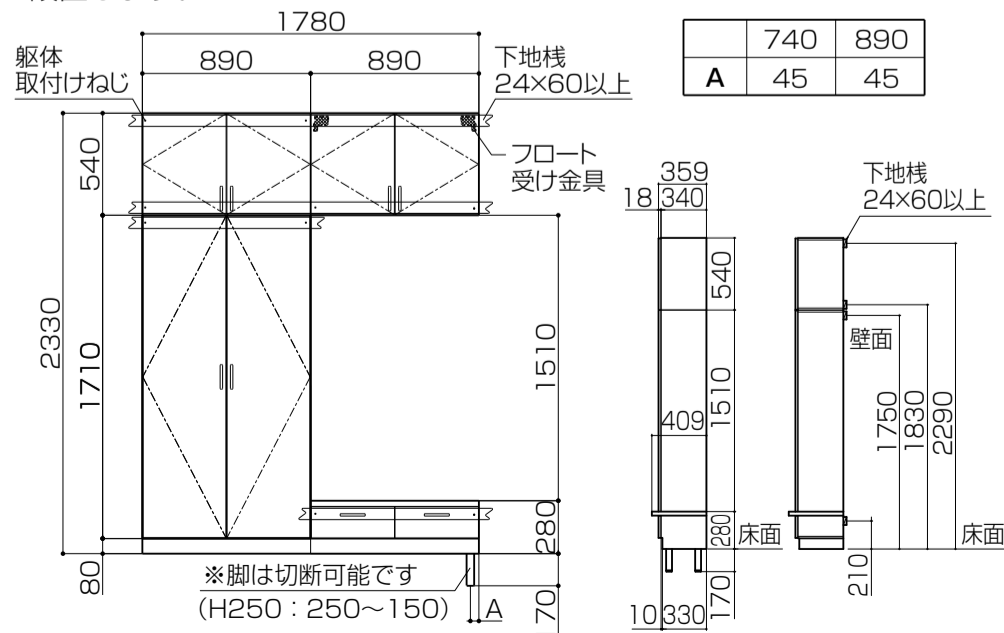
		部材・部品名	数量
完成品	ベンチ収納梱包	ベンチ収納(引き出し2箱含む)	1
		キャビネット連結ねじφ3.5×27(黒)	2
		躯体取付けねじφ3.8×60	2
部品	脚(H250)	脚(H250)	2

		部材・部品名	数量
部品	把手セット	把手	1
		把手取付けねじ(トラス小ねじM4×25)	2

■据付け前の準備

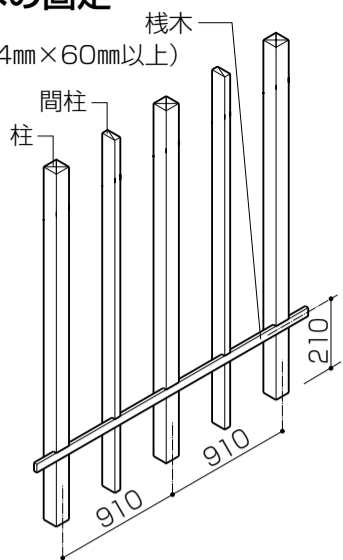
1 棧木の設置位置確認

●据付け場所と上がり框の位置及び収納セットの左右勝手を確認し、棧木を設置します。



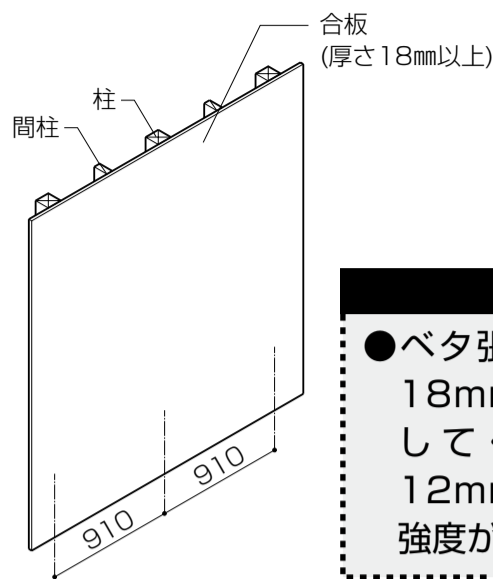
2 棧木の固定

(厚さ24mm×60mm以上)



▲注意

- 指定の位置に、厚さ24mm×60mm以上の硬木の棧木を設置してください。
- 棧木には、虫食い・くされなどのない物を使用してください。
- 棧木は必ず柱・間柱に釘などで固定してください。



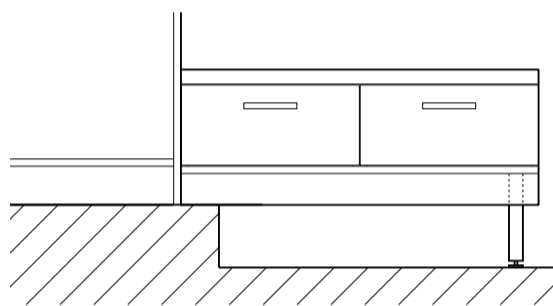
▲注意

- ベタ張りの場合は、厚さ18mm以上の合板を使用してください。(厚さ12mmの合板では吊下げ強度が足りません。)

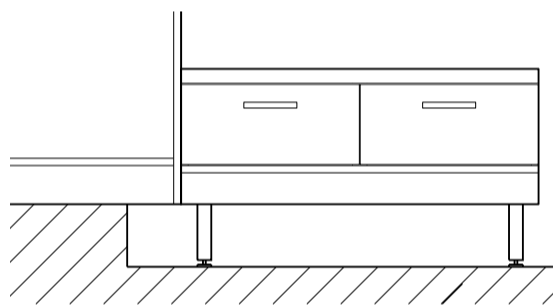
■取付け順序

1 ベンチ収納の設置

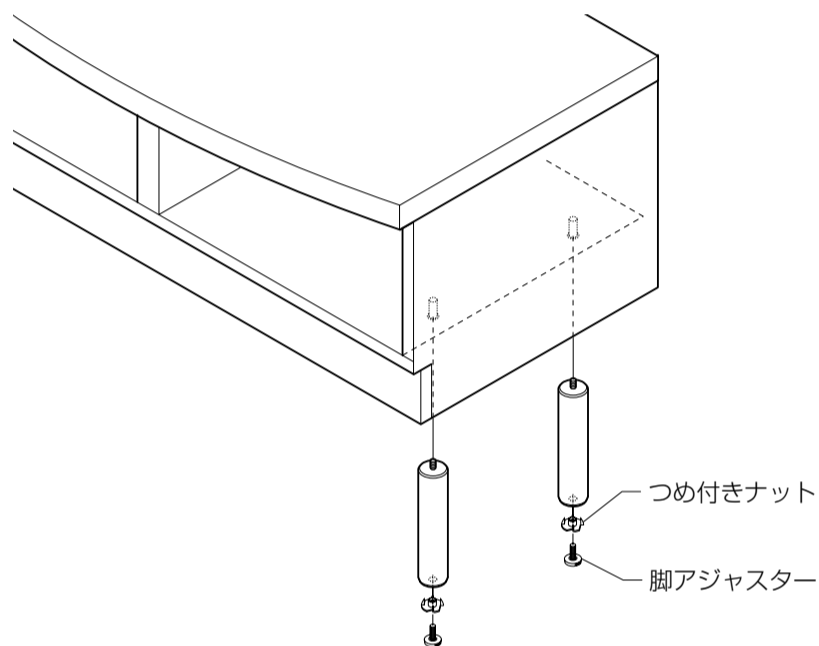
- 据付け場所にベンチ収納を置きます。
- ※必要に応じて脚(同梱)を使用し、土間高さに合わせて切断後ベンチ収納底板に取付けます。



- ※ベンチ収納が土間にかからない場合及び単独で使用する場合は、追加脚セット(別売品)を使用し脚を4本設置してください。



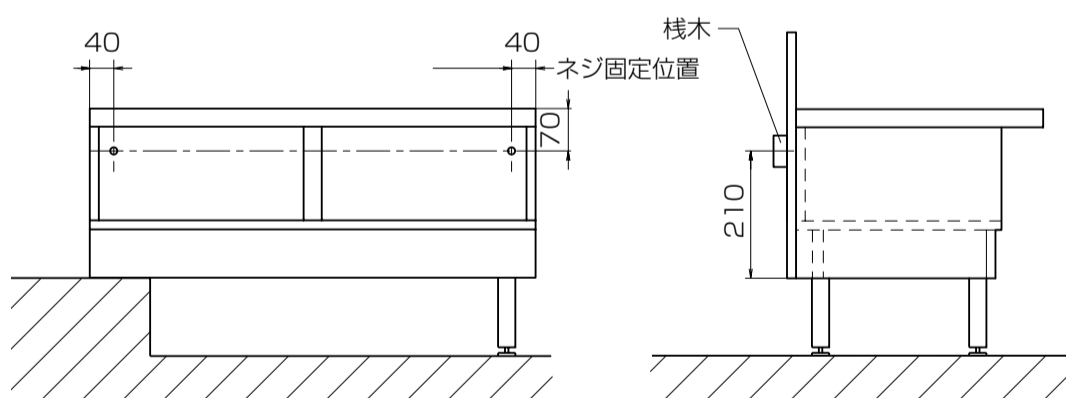
- ※脚の切断可能範囲は、最大100mmです。
- ※アジャスターの調整範囲は、100mm~20mmです。



- ※土間高さに合わせて脚の下端を切断した後つめ付きナットを木づちでたたきこみます。

2 壁面への固定

- 水準器・下げ振り等でキャビネットの水平・垂直を調整しながら躯体取付けねじφ3.8×60で壁面(棧木)に固定してください。

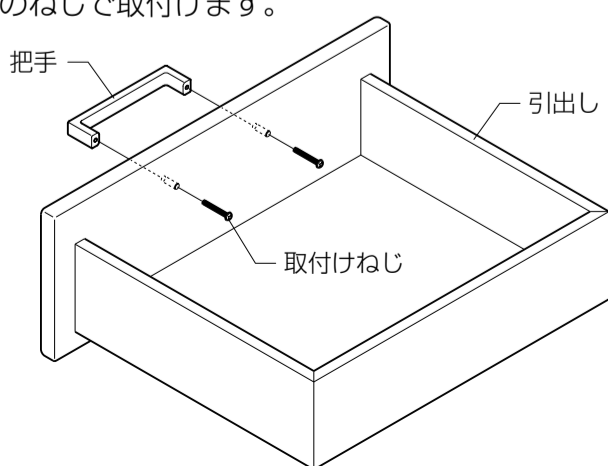


▲注意

- 取付けねじは必ず壁面の棧木または、18mmの合板に固定してください。転倒のおそれがあります。

4 把手の取付け

- 引出しに把手を同梱のねじで取付けます。



3 キャビネットへの固定

- 面一にあわせる。
- ベンチキャビネットの内側から台輪にキャビネット連結ねじφ3.5×27(黒)で連絡します。

