



カーテンレール

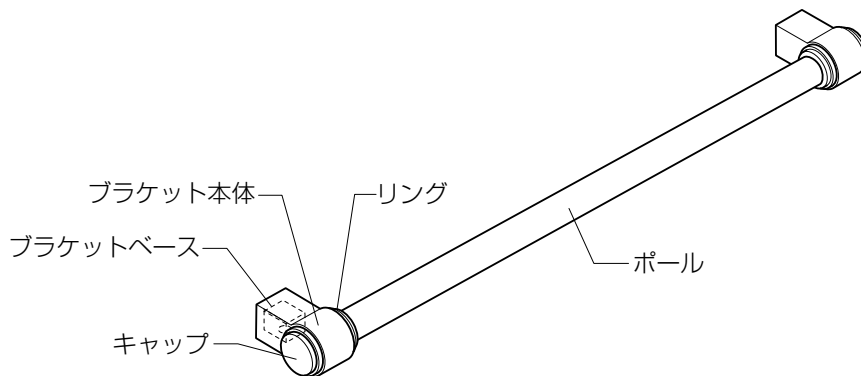
取付け説明書

●この説明書は、必ず取付けされる方にお渡しく下さい。

■部品・ねじ一覧表

ポール	ブラケット本体	リング	キャップ	ブラケットベース	トラス小ねじ M4×5	バインドタッピンねじ φ4×30
1本	2個	2個	2個	2個	2本	2本

■全体図及び部品名称



■組立て詳細(部品の取付け)

※室内側の採光窓上部の取付け穴に取付けてください。

①ブラケットには、左右の向きがあります。出荷時には全て<右側用>に組立てられていますので、ブラケット本体右側のキャップ、左側のリングをそれぞれ回して取外し、左右を付け替えて<左側用>を組立ててください。

②ブラケットベースを取付けねじ(バインドタッピンねじφ4×30)で取付けてください。

※ブラケットベースの向きは、固定ねじ穴が取付けねじ頭側にくるようにしてください。

③左右のブラケット本体にポールを差込み、外れないように手で押えながらブラケットベースに差込んでください。

④ブラケット固定ねじ(トラス小ねじM4×5)でブラケット本体下側から固定してください。

