



●この説明書は、必ず取付けされる方にお渡しください。※内は、ロット No. 表示位置を示します。

■取付けされる方へのお願い

●本説明書で使われているマークには以下のような意味があります。

▲注意 …取付けを誤った場合に、使用者などが中程度の傷害・軽傷を負う危険又は物的損害の発生が想定されます。冒頭にまとめて記載していますので必ずお読みください。

▲注意

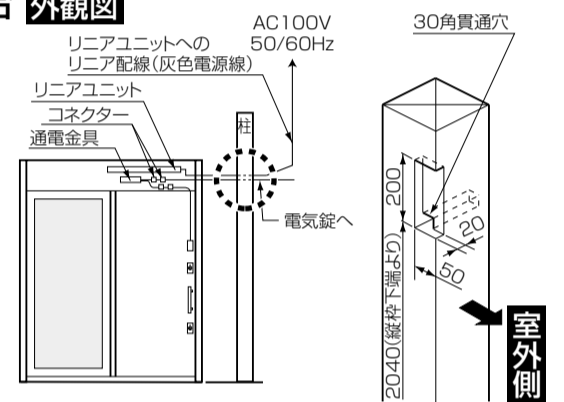
- 本製品の組立て後の製品重量は本体 1 枚当たり最大で 65kg になります。対応する人数で取付けおよび建込みを行ってください。おもわぬケガをするおそれがあります。
- ドアの外れ防止のため、建付け後上がり止めを正しくセットしてください。ドア本体が外れておもわぬケガをするおそれがあります。
- 上枠レール取付けねじ(計 6 本)は、ノンリバウンド(NR)機構を使用しない場合は、ねじをゆるめないでください。上枠レール取付けねじをゆるめてしまうと、ドア本体の脱落の原因となるおそれがあります。

■取付け上のおお願い

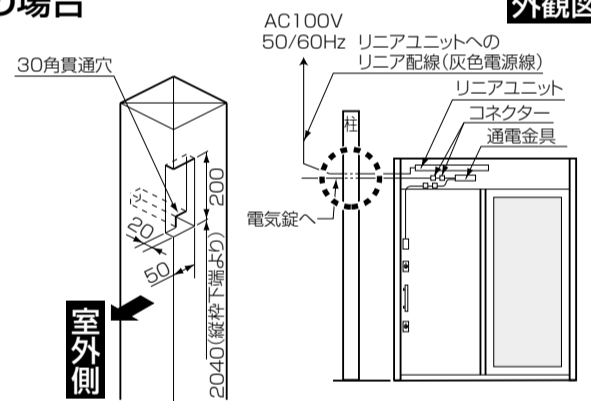
- 本製品は合わせガラスや複層ガラス使用の場合などはかなりの重量がかかります。下枠が下がらないよう、あらかじめ下枠裏側にモルタルを充てんしてください。
- 枠は必ず指定のスクリーナ・木ねじで固定し、下枠のモルタルが固まったことを確認してからドア本体を建込んでください。
- 給電ケーブルに内蔵している配線(フラットコード)が切れるのを防ぐため、以下のことに注意して取付けてください。切断・損傷してしまうと動作時に支障をきたすおそれがあります。
 - ・給電ケーブルを必要以上に引張ったり曲げたり折ったりしないでください。
 - ・ドア本体を建込む際に、給電ケーブルに付いている金具(給電ケーブル固定金具<ドア本体側>)が、吊車と吊車の間にこないようにしてください。金具が吊車に引っ掛かりコネクタが外れたり、断線の原因になります。
 - ・ドア本体を建込み後動かす前に、上枠側の配線(フラットコード)がたるんでいないか必ず確認してください。たるみがある場合は、戸先側に配線(フラットコード)を軽く引張って、ドア本体・枠の他の部品に干渉しないようにしてください。
- 開口部を付け枠などでふかす場合は、一体物と同じ強度になるよう取付けてください。
- リニアスライド仕様、タッチノータッチ切替キー仕様の時は柱に加工をしてください。枠を取付ける時は加工があることを確認して取付けてください。

■配線引出し部木加工図(リニアスライド仕様、タッチ/ノータッチ切替キー仕様時のみ)

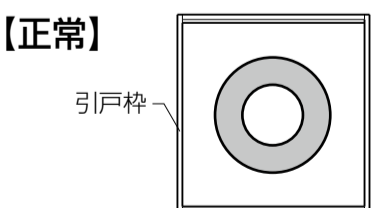
■右本体の場合 **外観図**



■左本体の場合 **外観図**



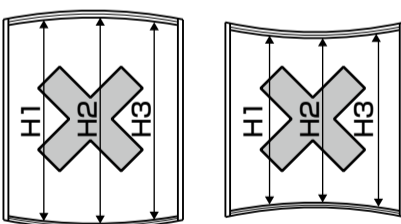
●取付け前には、必ず開口部の水平、垂直および枠の出来寸法を確認してください。(枠の出来寸法はカタログを参照ください。)
「気密・断熱性能の低下」
「障子の開閉が重くなる」
「鍵が掛からなくなる」といった原因になります。



【1】枠のH方向の確認

●枠のH方向の寸法(H1・H2・H3)を同じにしてください。錠が掛かりにくくなったり、ドア本体の建付け調整ができなくなります。
※最大値と最小値の差が2mm以内になるように調整してください。

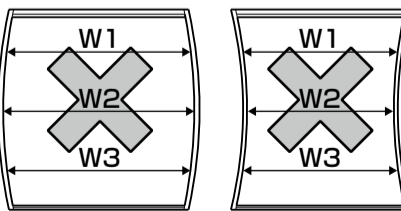
【太鼓状態】 【つづみ状態】



【2】枠のW方向の確認

●枠のW方向の寸法(W1・W2・W3)を同じにしてください。錠の位置が合わなくなります。
※最大値と最小値の差が2mm以内になるように調整してください。

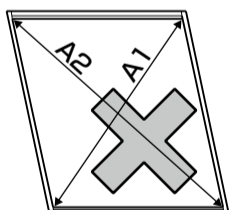
【太鼓状態】 【つづみ状態】



【3】枠の対角方向の確認

●枠の対角方向の寸法(A1・A2)を同じにしてください。錠が掛からなくなったり、戸先にすき間があいたりします。
※A1とA2の差が3mm以内になるように調整してください。

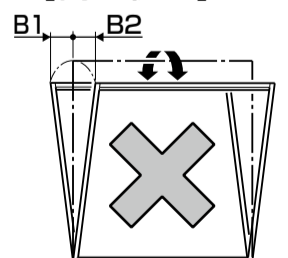
【傾き状態】



【4】枠の内外方向(倒れ)の確認

●枠が内外方向に倒れないようにしてください。障子の開閉が重くなる可能性があります。
※B1もしくはB2が2mm以内になるように調整してください。又、枠の左右が室内外別々の方向に倒れないようにしてください。

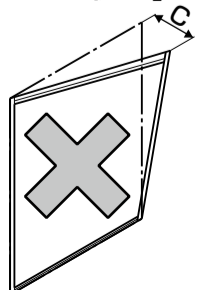
【倒れ状態】



【5】枠のねじれの確認

●枠の左右の出入り位置を合わせてください。C寸法が規定値を超えると、障子の建付け調整ができなくなったり、開閉が重くなる可能性があります。
※Cが2mm以内になるように調整してください。

【ねじれ状態】



■ねじ一覧表

記号	㊦	㊧	㊨	㊩	㊪
姿図					
	丸木ねじφ 4.1 × 63	皿タッピングねじφ 4 × 35	皿木ねじφ 3.8 × 45	皿木ねじφ 3.1 × 20	ナベタッピングねじφ 4 × 75
片袖	●	●	●	—	—
一本引	—	●	—	●	●

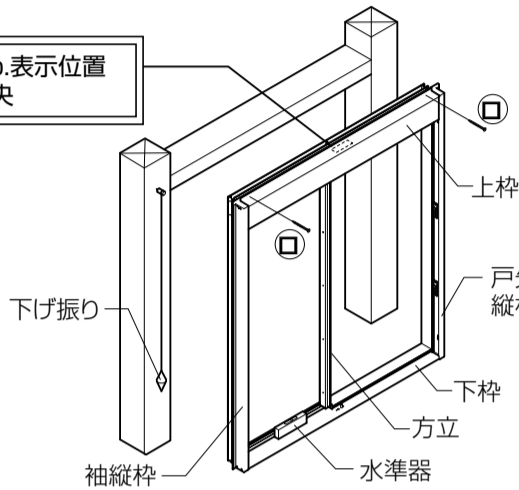
■取付け順序

■1 枠の取付け

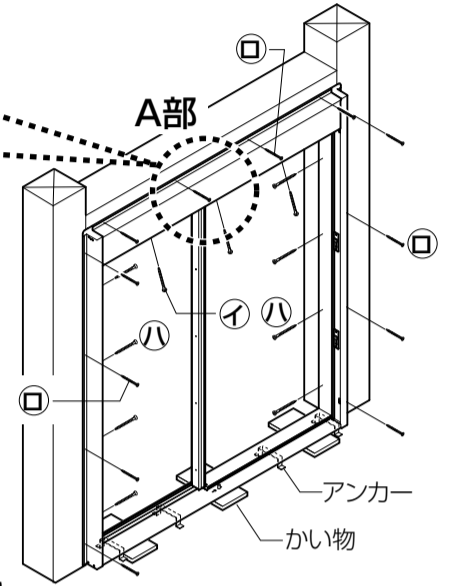
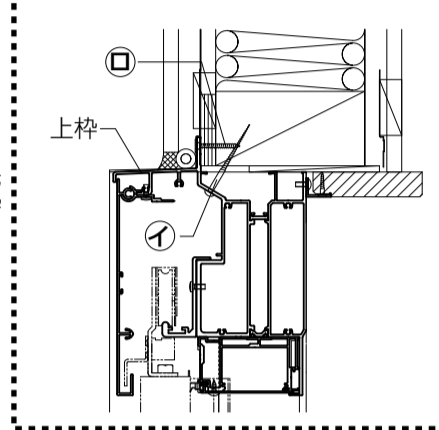
- 開口部の水平・垂直を確認し、枠を仮止めします。
※水平・垂直がでていないとドア本体の開閉が重くなります。必ず確認してください。
- 下げ振り・水準器で枠のねじれ・倒れ・ゆがみを直した後、本固定します。
※下枠はかい物・当て木などをして水平を出し、モルタルの充てんにより2mm以上の狂いが出ないようにしてください。2mm以上の場合、開閉に支障をきたしたり、性能が低下することがあります。

【片袖】

ロットNo.表示位置
上枠・中央



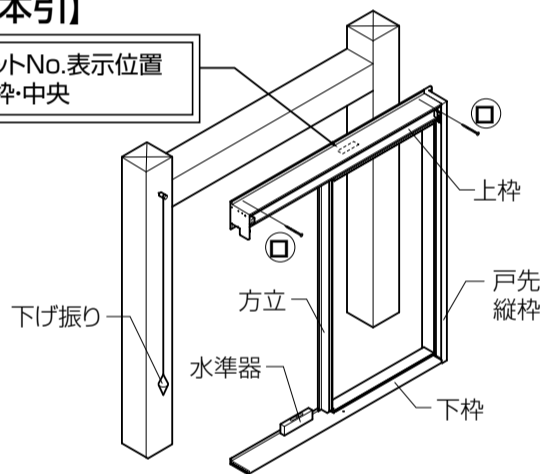
■A部詳細図



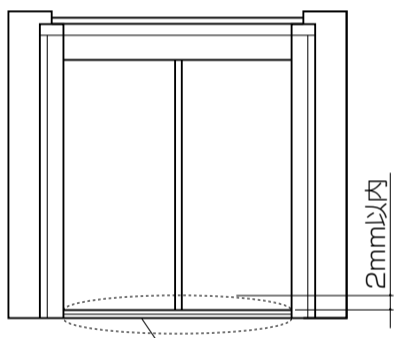
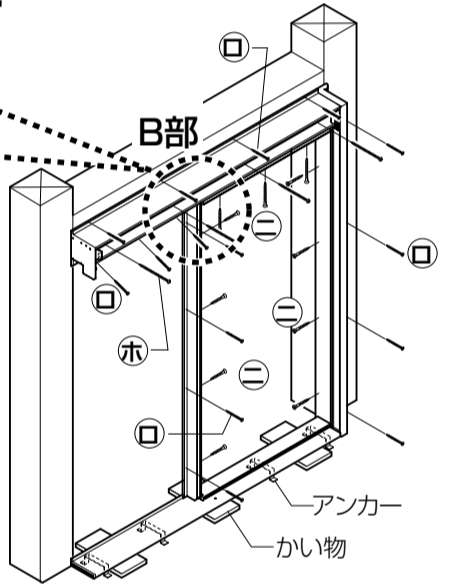
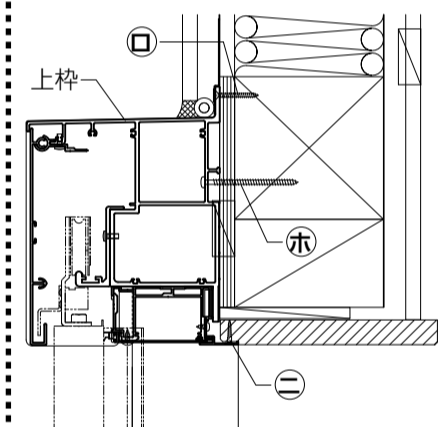
お願い
※上枠が固定できるようにまぐさを入れてください。上枠が垂下がるおそれがあります。
※かい物はアンカー部に当てないようにしてください。下枠が変形するおそれがあります。

【一本引】

ロットNo.表示位置
上枠・中央



■B部詳細図



※図は片袖枠を示します。

■2 ドア本体の建込み

※タッチ/ノータッチ切替キー仕様の場合は、以下のことを行ってからドア本体の建込みを行ってください。

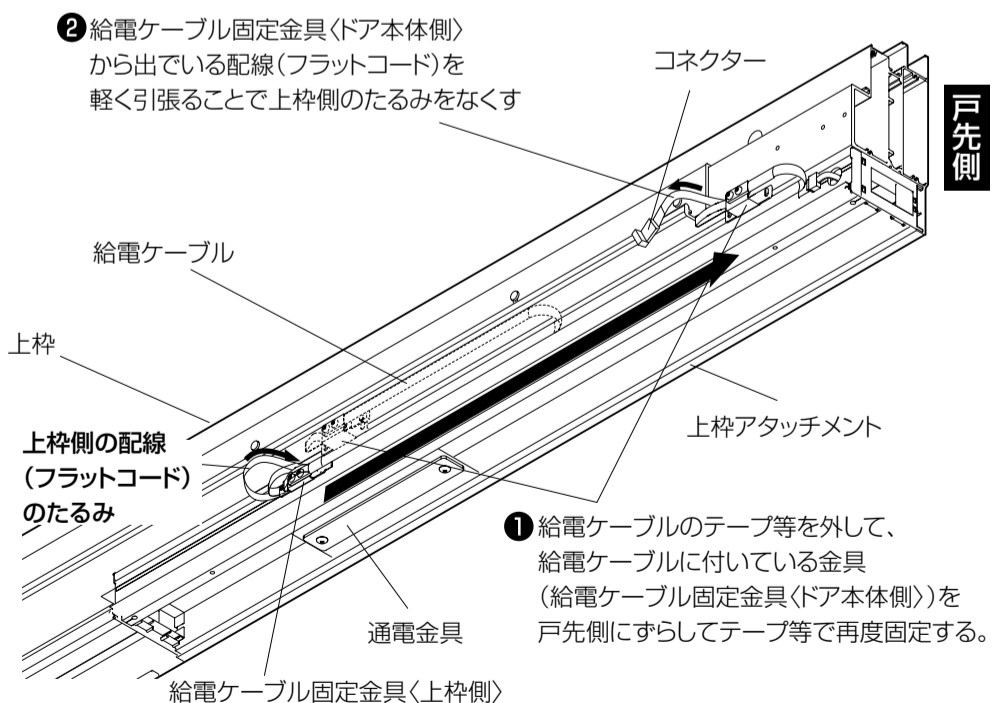
〔(図-a) 参照〕

- 上枠アタッチメントにテープ止めしてある給電ケーブルのテープと結束バンド及び箱を外し、給電ケーブルに付いている金具（給電ケーブル固定金具〈ドア本体側〉）を戸先側にずらしてテープなどで再度固定してください。
- (図-a)の上枠側の配線（フラットコード）のたるみがないことを確認してください。たるみがある場合は、戸先側にずらした給電ケーブル固定金具〈ドア本体側〉から出ている配線（フラットコード）を軽く引張ることで上枠側の配線（フラットコード）のたるみをなくしてください。

お願い

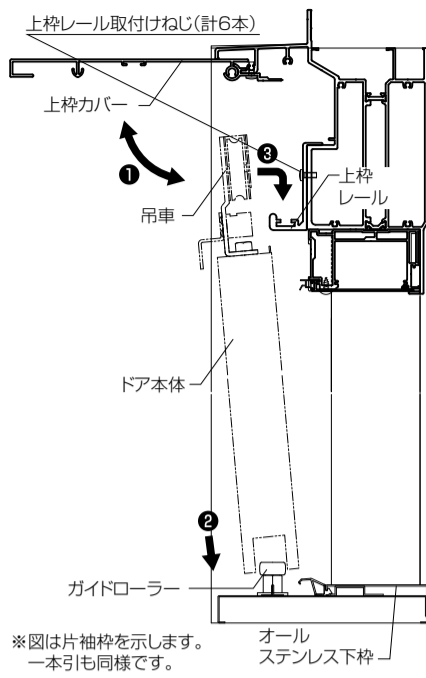
- ※給電ケーブルに内蔵している配線（フラットコード）が切れるのを防ぐため、以下のことに注意して取付けてください。切断・損傷してしまうと動作時に支障をきたすおそれがあります。
- 給電ケーブルを必要以上に引張ったり曲げたり折ったりしないでください。
- ドア本体を建込む際に、給電ケーブルに付いている金具（給電ケーブル固定金具〈ドア本体側〉）が、吊車と吊車の間にこないようにしてください。金具が吊車に引っ掛かりコネクターが外れたり、断線の原因になります。
- ドア本体を建込み後動かす前に、上枠側の配線（フラットコード）がたるんでいないか必ず確認してください。たるみがある場合は、戸先側に配線（フラットコード）を軽く引張って、ドア本体・枠の他の部品に干渉しないようにしてください。

(図-a)



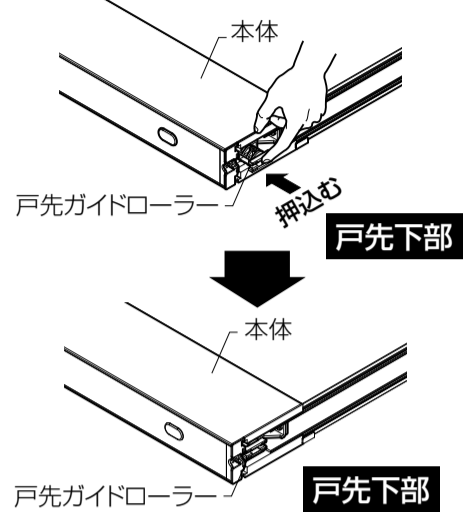
● 図中の (1)→(3) 順に建込みます。

- ① 上枠カバーを持上げ、アームストッパーで固定します。
- ② ドア本体を持上げ、いったんドア本体の下部をオールステンレス下枠のガイドローラーにのせます。
- ③ ドア本体を再び持上げて、吊車を上枠のレール部に引掛けます。
- ④ 最後にドア本体の建付け調整を行ってください。建付け調整は「**3 戸先ガイドローラーの調整**」「**4 ドア本体の建付け調整**」「**5 上がり止めの調整**」の順に行ってください。



お願い

※ ドア本体を持上げてオールステンレス下枠に戸先ガイドローラーをのせる前に、ドア本体の戸先下部の戸先ガイドローラーが収まっていることを確認してから建込んでください。戸先ガイドローラーが破損し開閉動作に支障をきたすおそれがあります。



▲ 注意

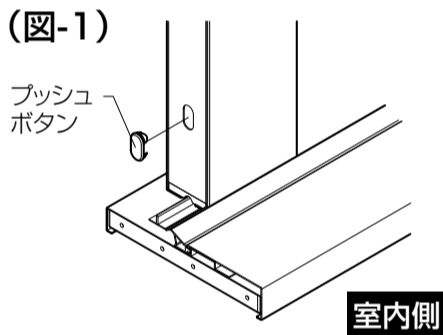
● 上枠レール取付けねじ (計 6 本) は、ノンリバウンド (NR) 機構を使用しない場合は、ねじをゆるめないでください。上枠レール取付けねじをゆるめてしまうと、ドア本体の脱落の原因となるおそれがあります。

※ ノンリバウンド機構を使用する場合の上枠レール取付けねじの調整方法は、『ノンリバウンド (NR) 機構取付け説明書』を必ず確認し行ってください。

3 戸先ガイドローラーの調整

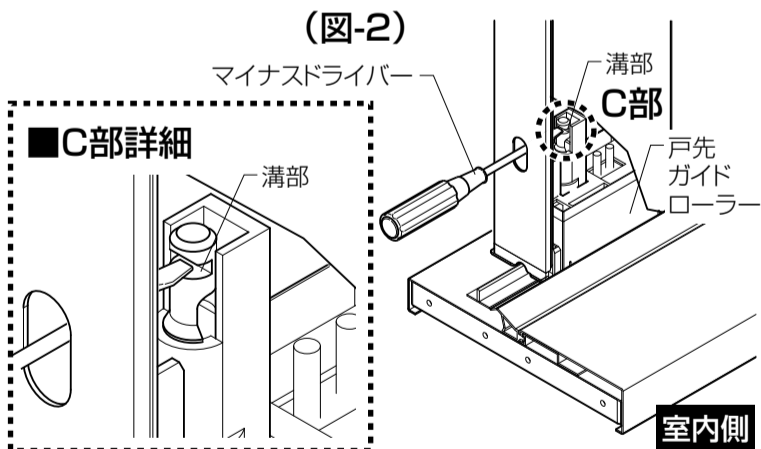
● ドア本体を建込む場合

- ① ドア本体の戸先下部にあるプッシュボタンを外してください。(図-1)
- ② マイナスドライバーを使って長穴に差込み、(図-2)の溝部にドライバーの先を引っ掛けてください。
- ③ (図-3)のように奥の方に突いてガイドローラーをレールに落とします。
- ④ プッシュボタンを元に戻す。



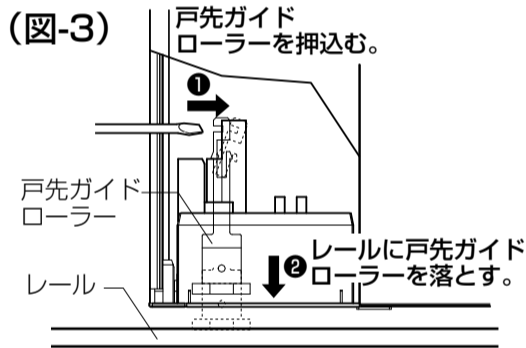
● ドア本体を枠から外す場合

- ① ドア本体の戸先下部にあるプッシュボタンを外してください。(図-1)
- ② マイナスドライバーを使って長穴に差込み、(図-2)の溝部にドライバーの先を引っ掛けてください。
- ③ (図-4)のように、引上げてガイドローラーをレールから外してください。
- ④ プッシュボタンを元に戻す。

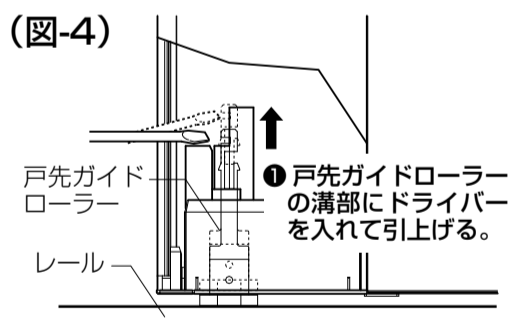


【ドア本体を建込む場合】

※ 戸先ガイドローラーがレールにのっていることを確認してください。(右図お願い参照)



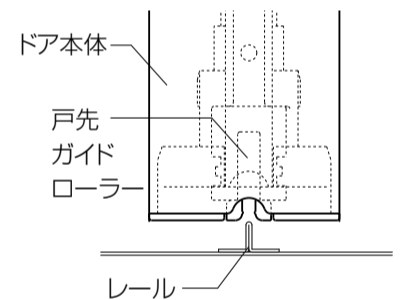
【ドア本体を枠から外す場合】



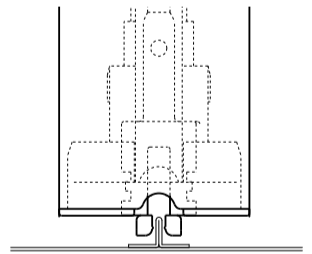
お願い

※ ドア本体を建込む場合と枠から外す場合で、戸先ガイドローラーの調整をするときに下記の状態を確認してください。

● 建込んだ状態



● 建込み調整後、戸先ガイドローラーをレールにのせた状態

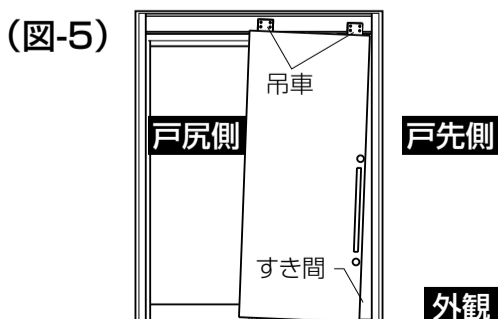


戸先下部詳細図

4 ドア本体の建付け調整

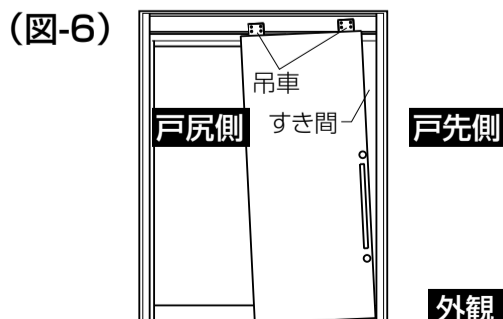
■ 下部にすき間がある場合(図-5)

- 上枠カバーを開け、戸先側吊車の建付け調整ねじを右に回して調整します。



■ 上部にすき間がある場合(図-6)

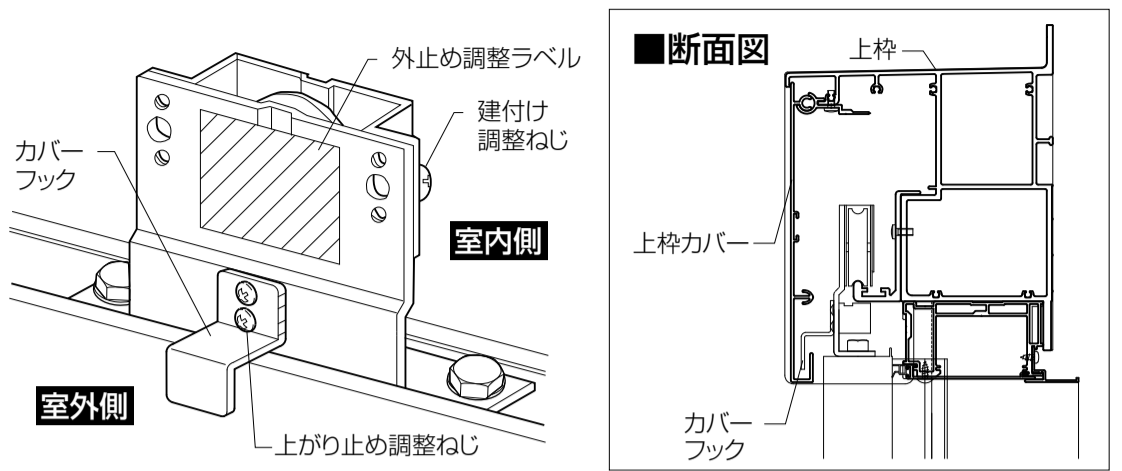
- 戸尻側吊車の建付け調整ねじを右に回して調整します。



5 上がり止めの調整

- ① 上がり止め調整ねじを2～3回回してゆるめます。
- ② 上がり止め調整ねじをいっぱい上げた後、約1mm下げ仮止めします。
- ③ ドア本体を開閉し、支障がないか確認します。
- ④ 上がり止め調整ねじを本固定します。

※この時カバーフックも一緒に動きます。この調整を行わないとカバーフックが上枠カバーに干渉し、閉まりません。上枠カバーを閉める時には、本体を全開にした状態にしてから閉めてください。上枠カバーは、ドア本体が全開状態の時にしか開かないようになっています。無理矢理開けようとすると、カバーフックや上枠カバーが変形するおそれがあります。



■タッチ / ノータッチ切替キー仕様時の場合

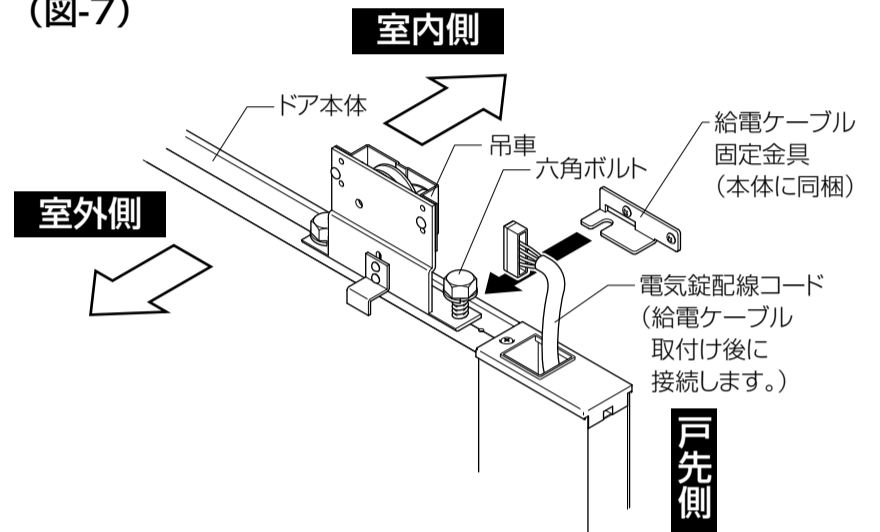
※タッチ / ノータッチ切替キー仕様以外の場合は下記の作業はありません。

- ① ドア本体を建込む前に、吊車に給電ケーブル固定金具（本体同梱部品）を取付けます。取付け詳細は「吊車取付け説明書」を必ず確認してください。（図-7.8）
- ② 給電ケーブル固定金具が以下のように取付けられているか必ず確認してください。（図-8）
 - 六角ボルトの差込み部の奥まで差込んでいること
 - ドア本体に対して平行に取付けられていること
- ③ 「2 ドア本体の建込み」の要領でドア本体を建込み、給電ケーブルをドア本体の給電ケーブル固定金具に取付けるため、ドア本体を戸先側に近づけます。
- ④ 給電ケーブル固定金具と給電ケーブルに付いている金具（給電ケーブル固定金具〈ドア本体側〉）をねじで固定します。（図-9）

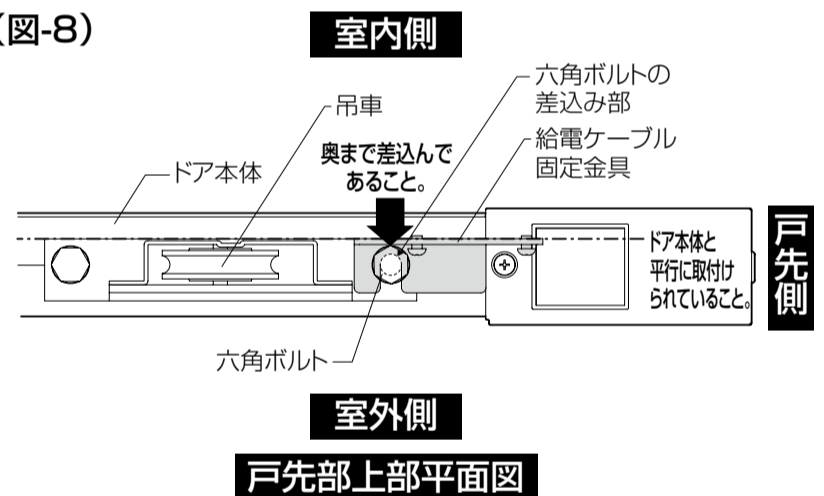
※給電ケーブルに付いている金具は一度取外してから（図-9）のように給電ケーブル固定金具に固定し、再度給電ケーブルを金具に固定してください。

※取付けねじの長さに注意してください。（図-9）
- ⑤ 給電ケーブルのコネクターとドア本体から出ている電気錠配線コードのコネクターを接続します。
- ⑥ コネクターを接続した後、ドア本体・枠の他の部品と干渉しないようにコネクターごと余った配線（フラットコード、電気錠配線コード）をドア本体のキャップ内に押し込んでください。（図-10）

(図-7)



(図-8)

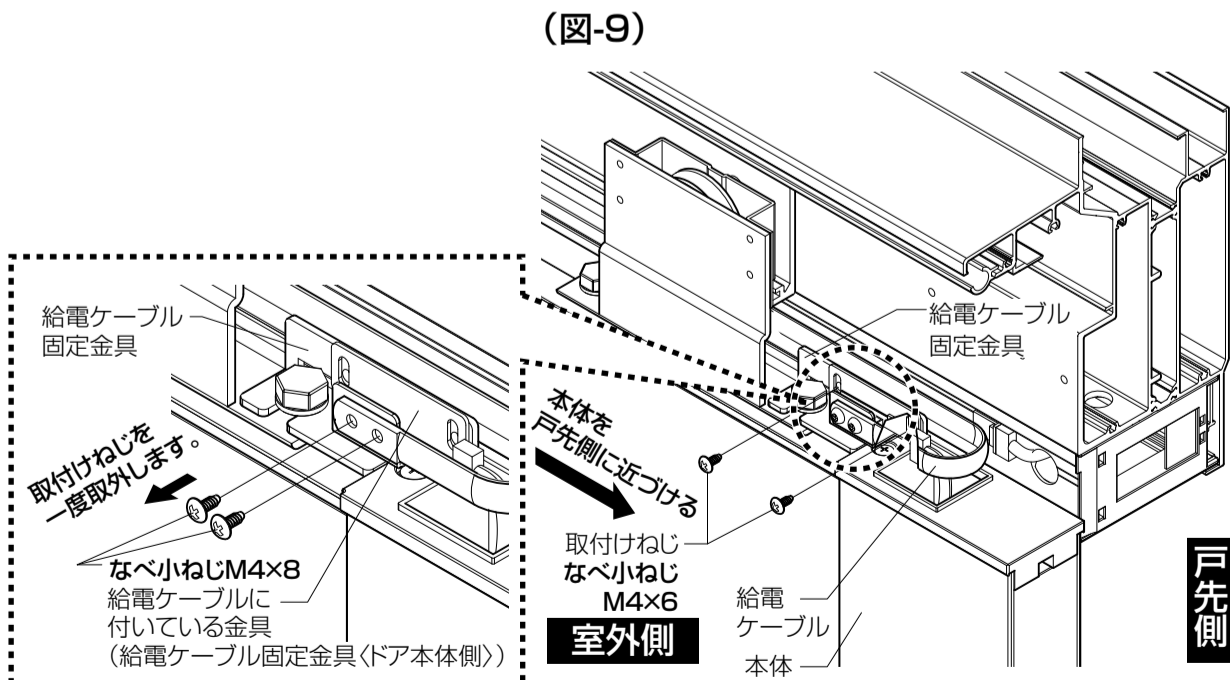


お願い

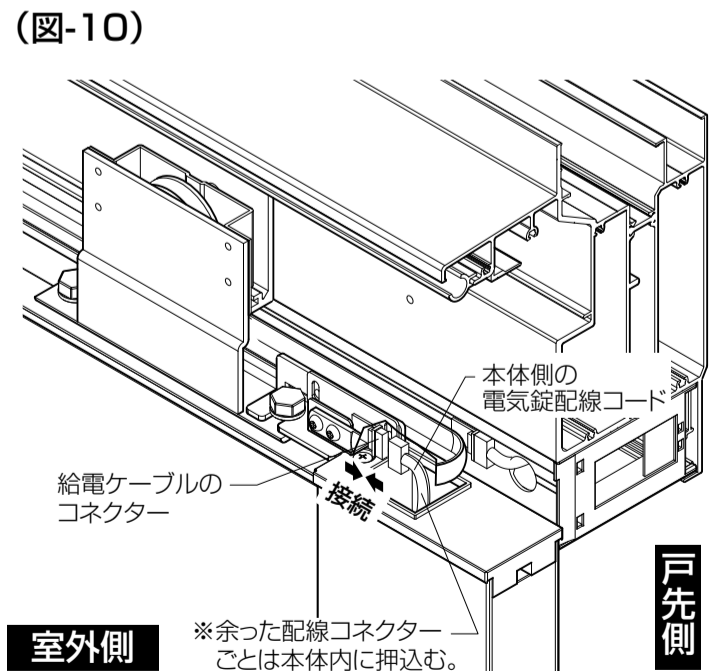
※給電ケーブルに内蔵している配線（フラットコード）が切れるのを防ぐため、以下のことに注意して取付けてください。切断・損傷してしまうと動作時に支障をきたすおそれがあります。

- 給電ケーブルを必要以上に引張ったり曲げたり折ったりしないでください。
- ドア本体を建込む際に、給電ケーブルに付いている金具（給電ケーブル固定金具〈ドア本体側〉）が、吊車と吊車の間にこないようにしてください。金具が吊車に引っ掛かりコネクターが外れたり、断線の原因になります。
- ドア本体を建込み後動かす前に、上枠側の配線（フラットコード）がたるんでいないか必ず確認してください。たるみがある場合は、戸先側に配線（フラットコード）を軽く引張って、ドア本体・枠の他の部品に干渉しないようにしてください。

(図-9)

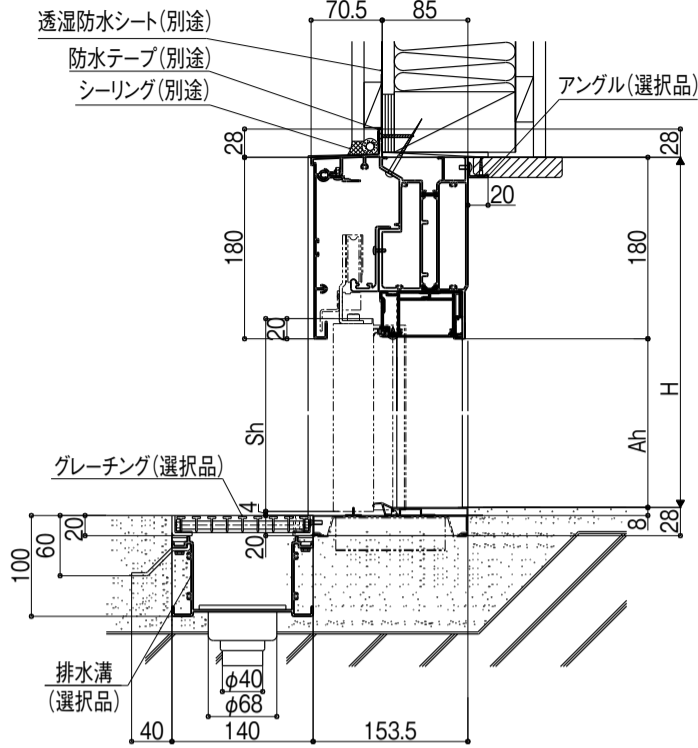


(図-10)

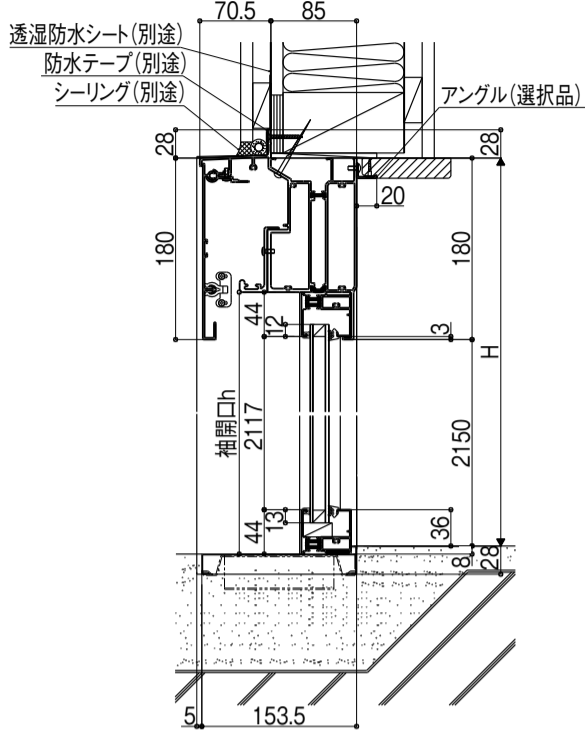


参考納まり図

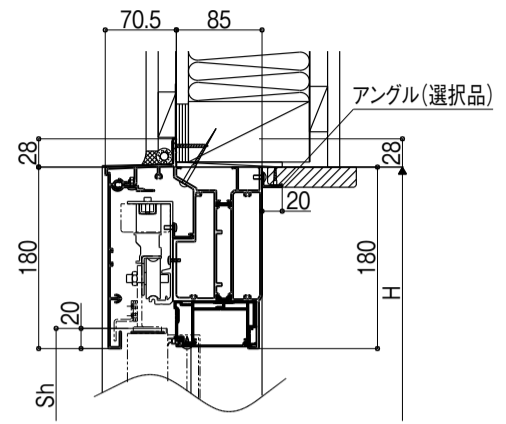
●縦断面図〔片袖枠 開口部〕



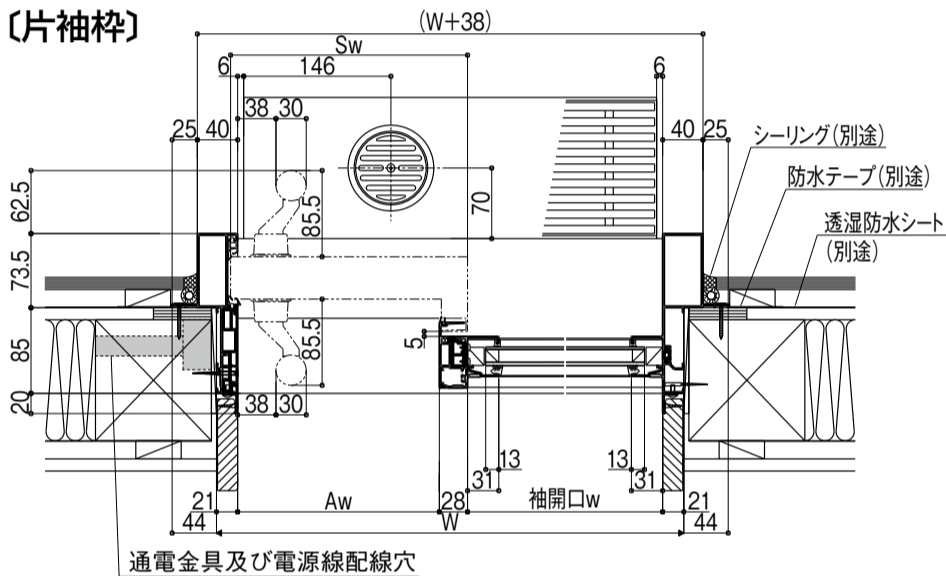
●縦断面図〔片袖枠 袖部〕



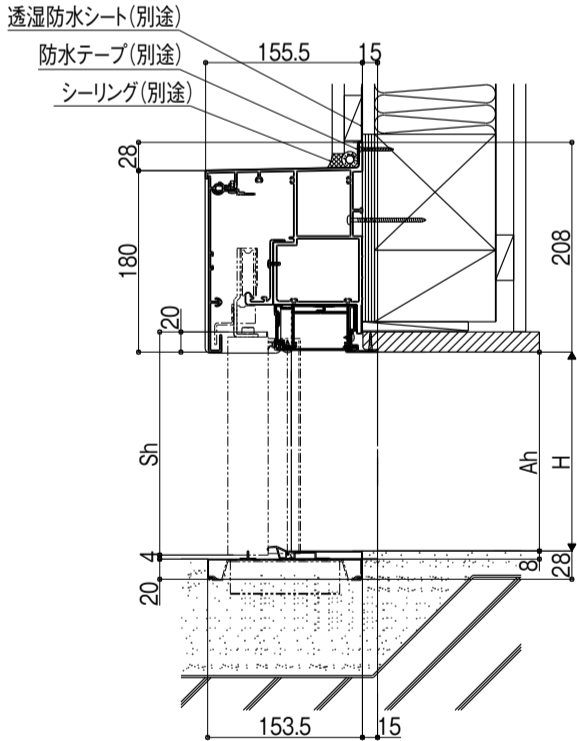
●縦断面図〔片袖枠 リニアスライド時開口部上部〕



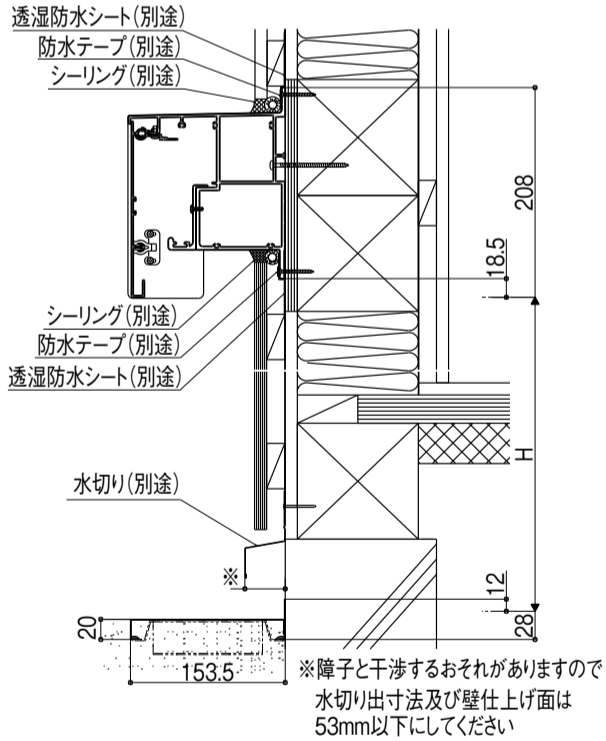
●横断面図〔片袖枠〕



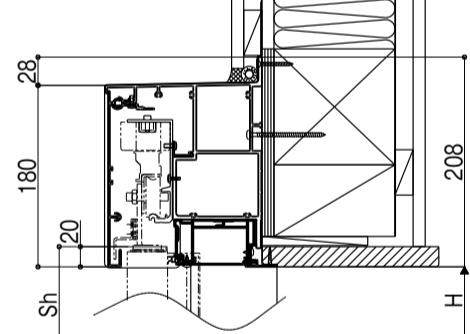
●縦断面図〔一本引枠 開口部〕



●縦断面図〔一本引枠 収納部〕



●縦断面図〔一本引枠 リニアスライド時開口部上部〕



●横断面図〔一本引枠〕

