



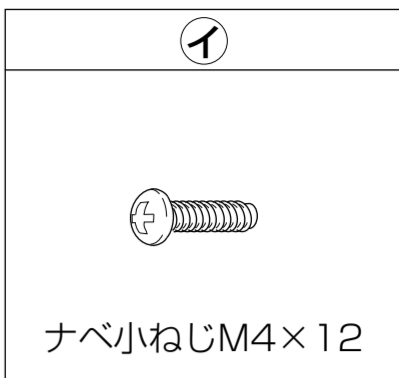
断熱玄関引戸 ランマ飾り

●この説明書は、必ず施工される方にお渡してください。

■施工上のお願い

- 取付けねじは、必ず指定のものを使用してください。
- ランマ飾りは、ランマ部のガラスを入れる前に取付けてください。
先にランマガラスを入れると、ランマ飾り固定用のねじが止めにくなります。
- ランマ飾りを取付ける際、すき間が小さいので、上枠・無目をキズつけないようにしてください。
- K3シリーズ ランマ付き枠の梱包内には、ガラス総厚19mm(例：3-12-4)用の後付けビードが同梱されています。
その他の場合は、ガラス厚に合わせた後付けビード(表1)を参照の上、別途手配してください。

■ねじ一覧表



【表1】

対応商品色	T, G, C, X, Y, J	W	S, D	M	K
ガラス厚	商品コード	商品コード	商品コード	商品コード	商品コード
3+A12+3	ECZB11	ECZW11	ECZS11	ECZH11	ECZK11
4+A12+4	ECZB33	ECZW33	ECZS33	ECZH33	ECZK33
4+A12+5					
5+A12+5	ECZB35	ECZW35	ECZS35	ECZH35	ECZK35

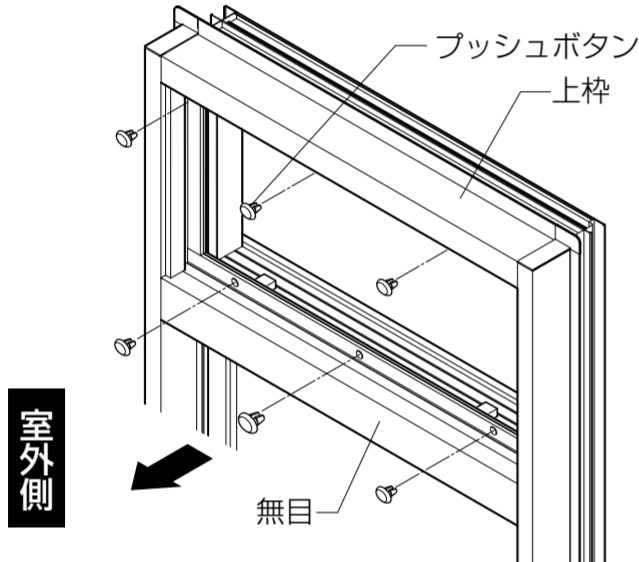
- PGシリーズ ランマ付き枠の梱包内には、桧調、楨調用の場合のみガラス総厚13mm(例：3-6-4)用の後付けビードが同梱されています。
その他の場合は、ガラス厚に合わせた後付けビード(表2)を参照の上、別途手配してください。

【表2】

対応商品色	G, C, X	S	M
ガラス厚	商品コード	商品コード	商品コード
3+A6+3	A3F03	L1Y61	L1Y60
3+A6+4	A3F04	L1Y77	L1Y70
3+A6+5	A3F05	L1Y78	L1Y71
4+A6+4			
3+A6+6	A3F06	L1Y79	L1Y72
4+A6+5			

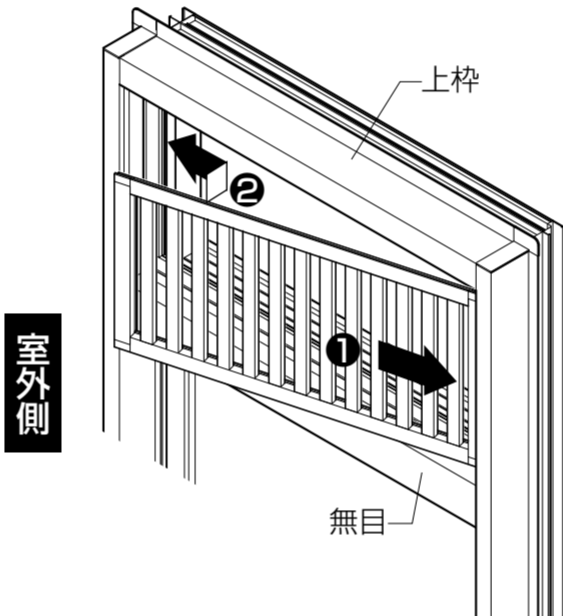
■ランマ飾りの取付け

- ①ランマ飾り取付け部に付いているプッシュボタンを外します。

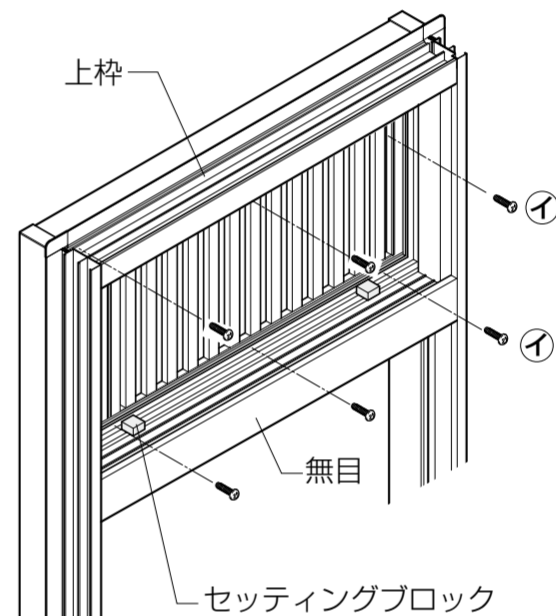


- ②室外側からランマ飾りを図のようにケンドンで入れます。
2枚建ての場合
…右を先に入れる
4枚建ての場合
…吊束側を先に入れる
※反対側を先に入ると入りません。

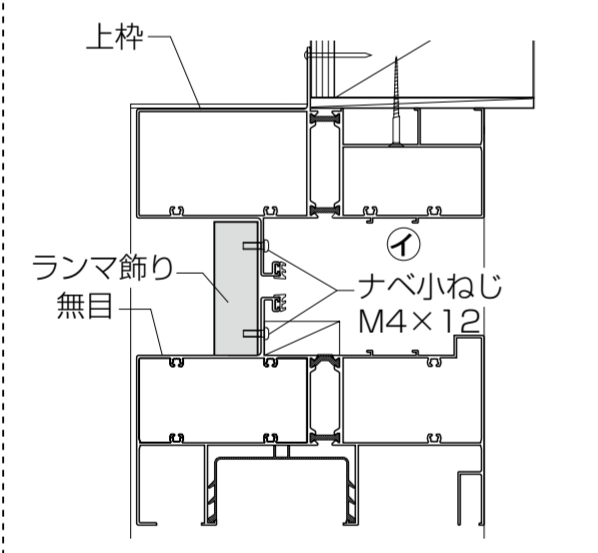
【2枚建】



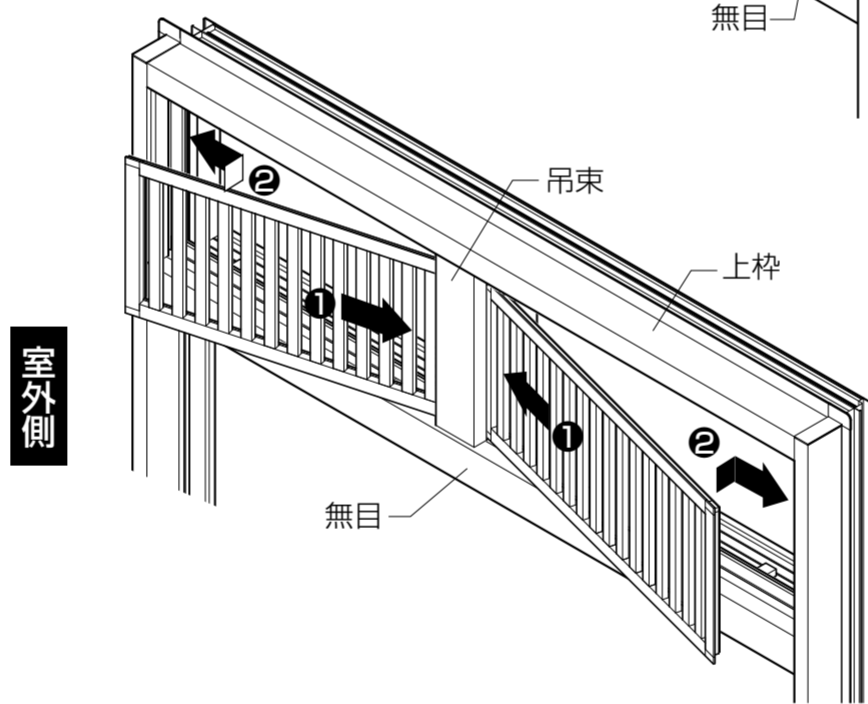
- ③室内側から、指定のねじで止めます。
(ランマ飾り1枚当たり6カ所)



●ランマ飾り取付け詳細



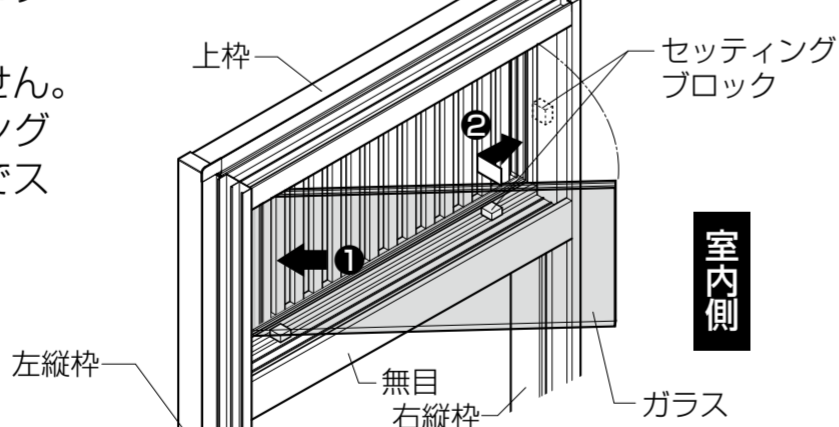
【4枚建】



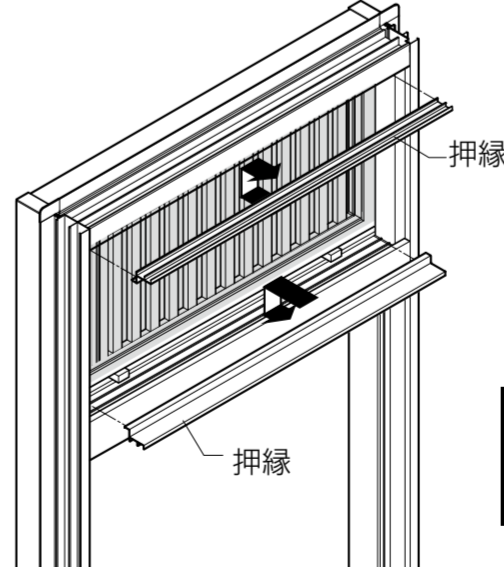
■ランマ部のガラス入れ

- ①室内側からガラスを図のようにケンドンで入れます。
※反対側を先に入ると入りません。
②反対側の縦枠にあるセッティングブロックにガラスが当たるまでスライドします。

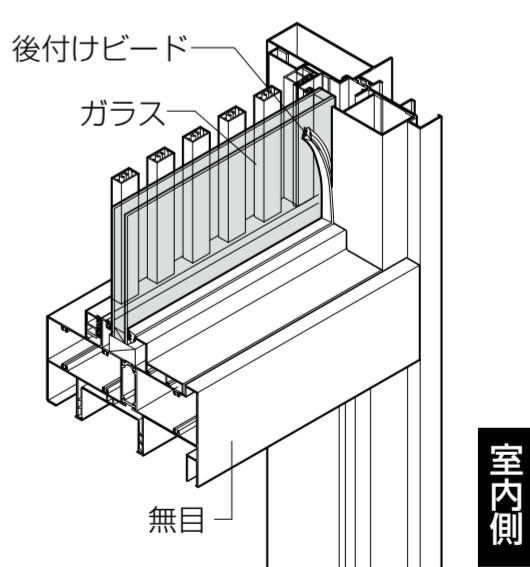
【2枚建】



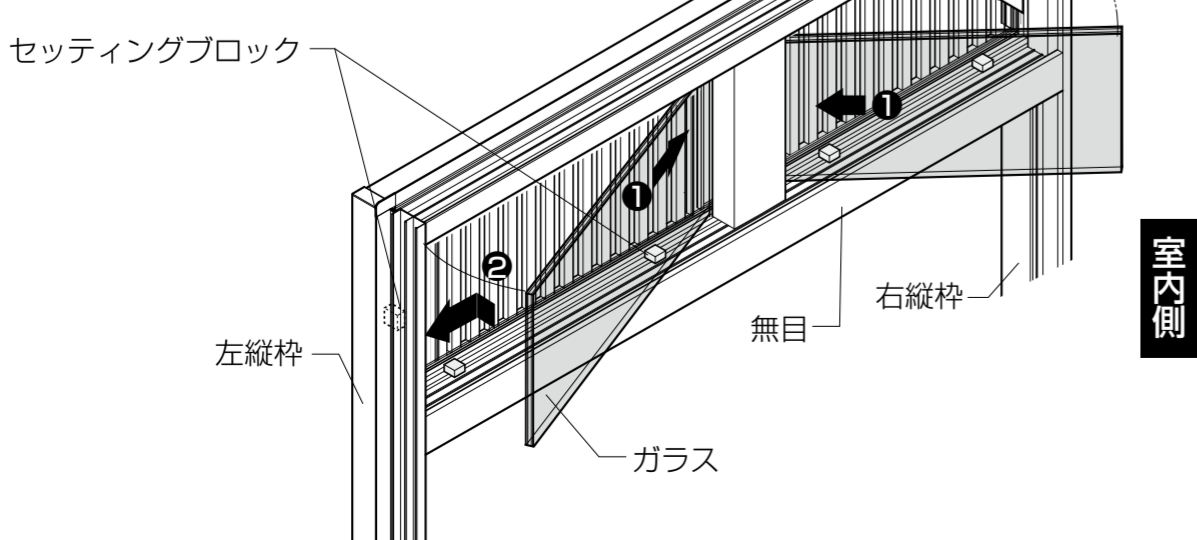
- ③上枠・無目に押縁を入れます。



- ④四方に後付けビードを押し込みます。



【4枚建】



●ランマガラス取付け詳細

