



●この説明書は、必ず組立てされる方にお渡してください。

■組立てされる方へのお願い

●本説明書で使われているマークには以下のような意味があります。

▲注意 …組立てを誤った場合に、使用者などが中程度の傷害・軽傷を負う危険又は物的損害の発生が想定されます。冒頭にまとめて記載していますので必ずお読みください。

▲注意

- 漏水・腐食の原因になるおそれがありますので下記事項をお守りください。
- ・各接合部のコーキングシーラーを、ズレなく挟み込むようにねじ止めしてください。
- ・ねじは $2.5 \pm 0.5\text{N} \cdot \text{m}$ { $25 \pm 5\text{kgf} \cdot \text{cm}$ } のトルクで止めた後、ゆるみ・ガタツキのないことを確認してください。

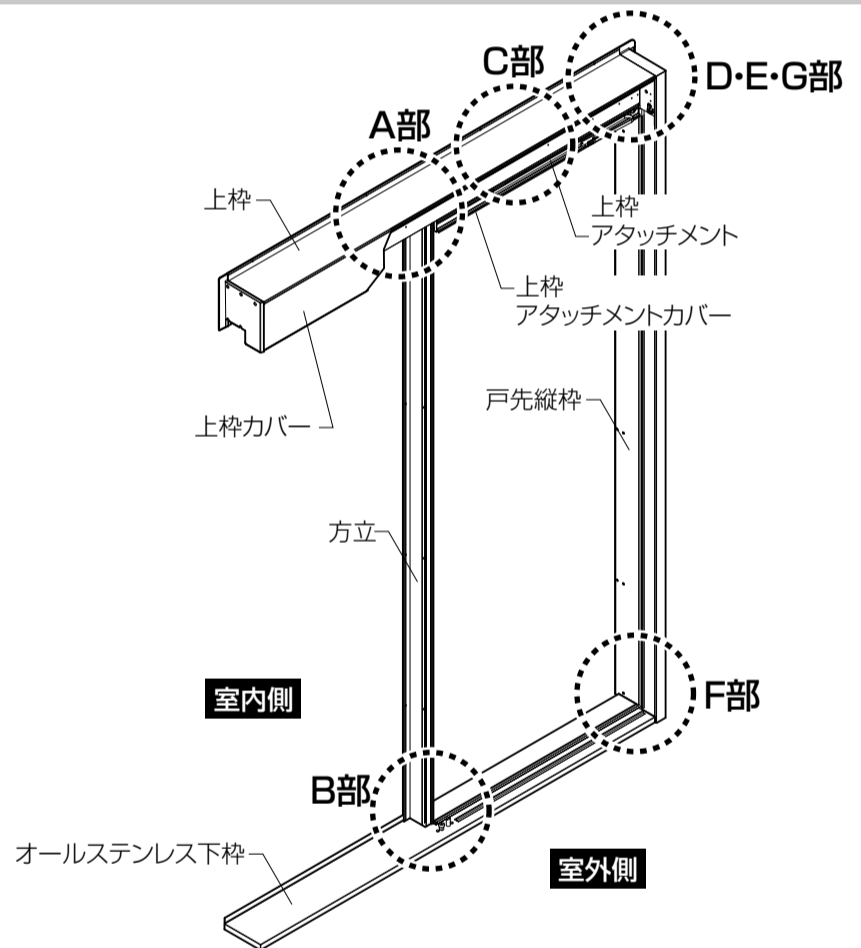
■組立て上のおお願い

- 下枠組立ての際、絶縁ボスを下枠固定穴φ7に入れて固定してください。組みズレが発生し、腐食・ドア本体の開閉が重くなる原因になります。
- 組立てねじは、必ず指定のものを使用してください。
- 枠の取付けは、『スライディングドア エルムーブ枠(一本引・片袖) 取付け説明書』をご覧ください。
- 取付け説明書および取付け部品セットは、必ず取付けされる方へお渡してください。

■部品・ねじ一覧表

㊦	㊧	㊨
バインドタッピンねじ φ4×50	平小ねじ M4×10	絶縁ボス付バインド タッピンねじφ4×25
㊩	㊪	㊫
絶縁ボス付バインド 小ねじ M4×25	バインドタッピンねじφ4×10 (上枠カバーアームストッパー取付け用)	バインドタッピンねじφ4×10 (上枠アタッチメント取付け用)
㊬	㊭	㊮
プッシュボタンφ10用	トラスタッピンφ4×10	下枠アンカー

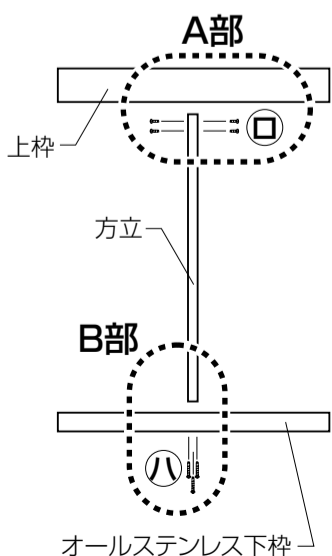
■各部名称図



■組立て順序

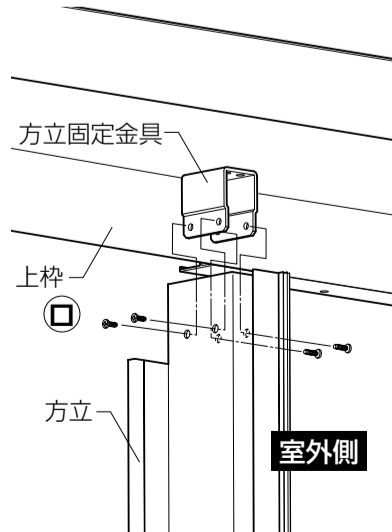
販売店さま作業

1 上枠、オールステンレス下枠の固定



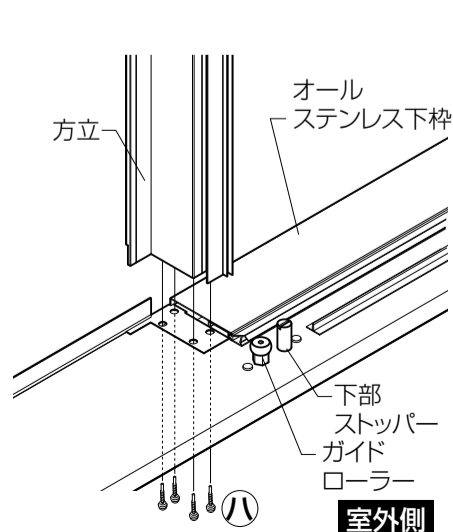
■ A 部詳細図

- 方立の組立て
 - ・方立を方立固定金具に合わせて差込み、ねじ止めします。

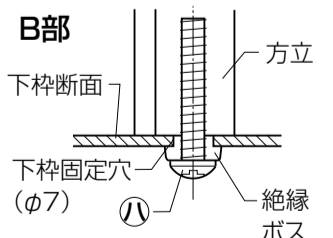


■ B 部詳細図

- オールステンレス下枠の組立て
 - ・オールステンレス下枠を方立にねじで固定します。

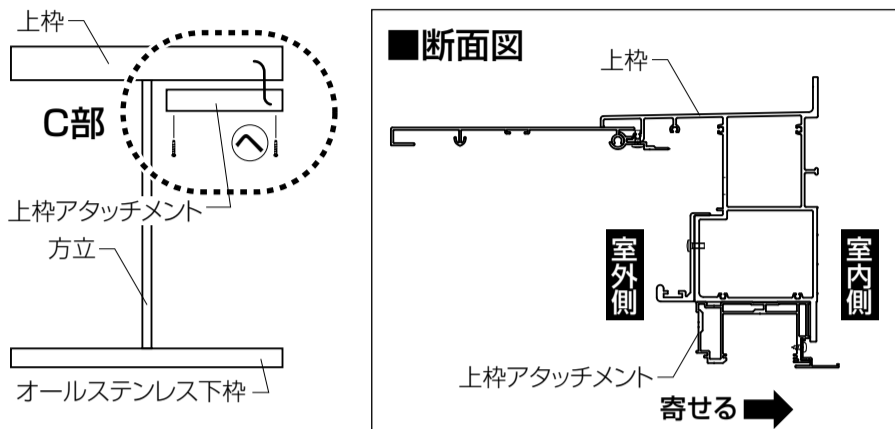


●お願い
※ B 部の絶縁ボスを下枠固定穴(φ7)に入れてください。



2 上枠アタッチメントの固定

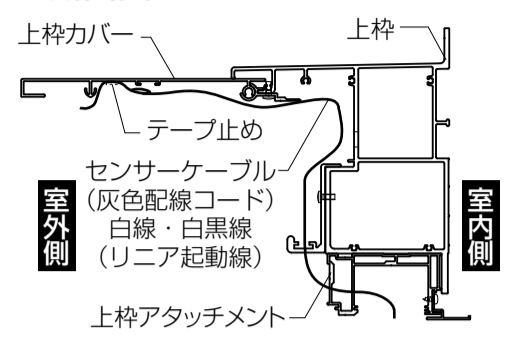
- ④のねじで、上枠アタッチメントを上枠に取付けます。
- 上枠アタッチメントを室内側に寄せて取付けてください。
- ※リニアスライド仕様、タッチ/ノータッチ切替キー仕様以外の場合
は下記の作業はありません。
- ※タッチ/ノータッチ切替キー仕様の場合、上枠のアース配線取付け
用ねじを取外し、上枠アタッチメントから出ているアース線（緑色）
を取外したねじで取付けてください。



■ C 部詳細図

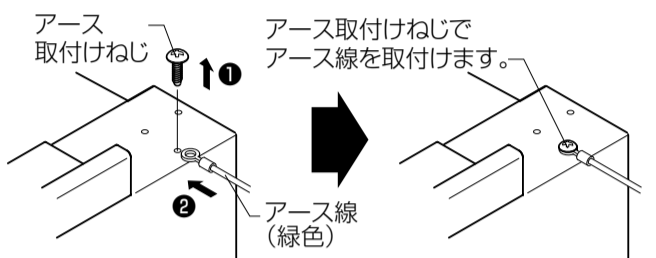
- ※リニアスライド仕様の場合、上枠アタ
ッチメントから出ているセンサーケーブル
(灰色配線コード)、白線、白黒線(リ
ニア起動線)は、リニアユニット取付けま
では上枠カバーにテープなどで仮止
めしてください。(テープごと張付け
直してください。)
- ※リニアスライド仕様+タッチ/ノータ
ッチ切替キー仕様以外の場合は白線、
白黒線(リニア起動線)の作業はあり
ません。

■ 断面図



■ イ部詳細図

- ①アース取付けねじを取
外します。
- ②アース取付けねじと
アース線（緑色）を取
付けます。

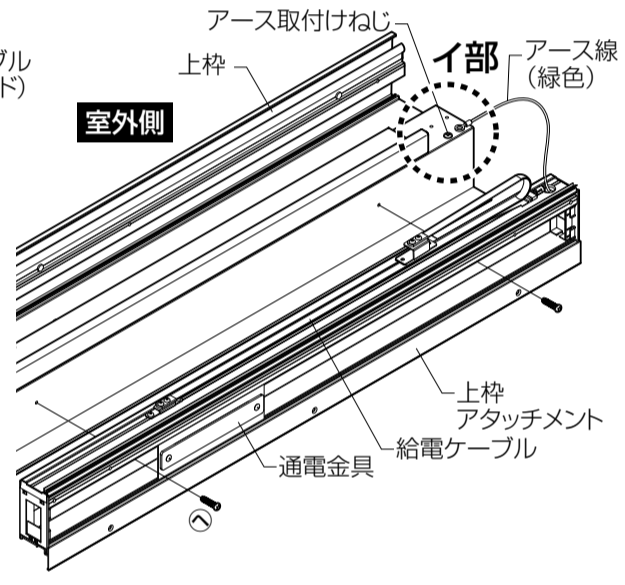
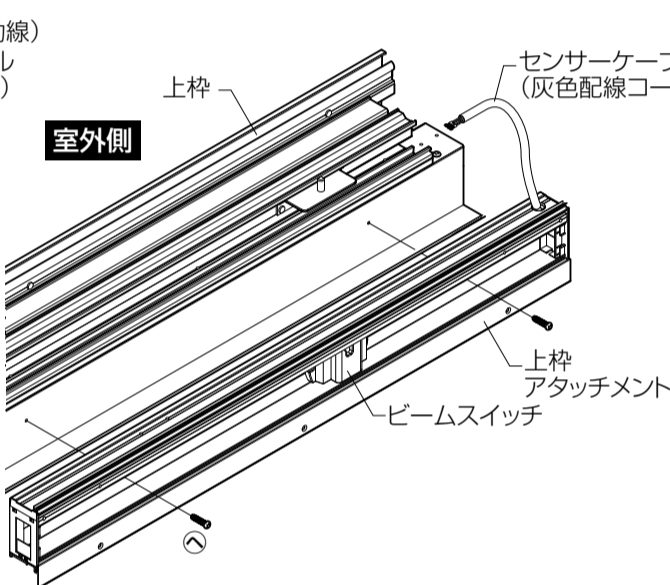
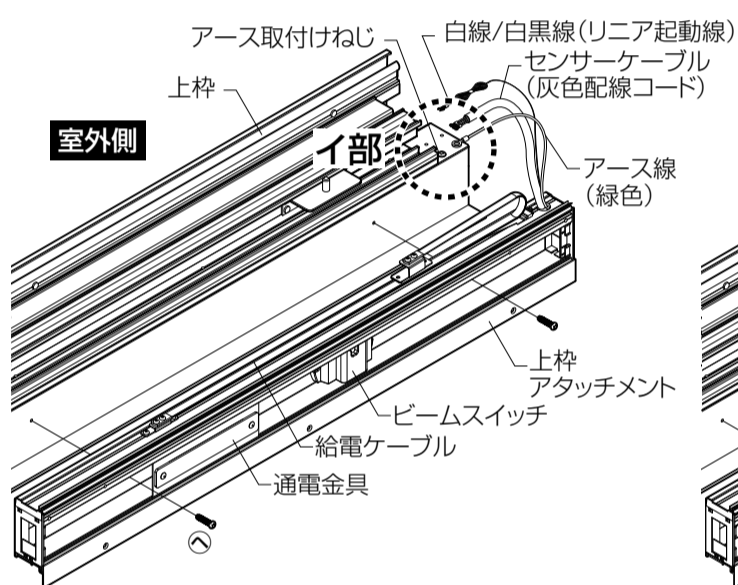


【リニアスライド仕様+

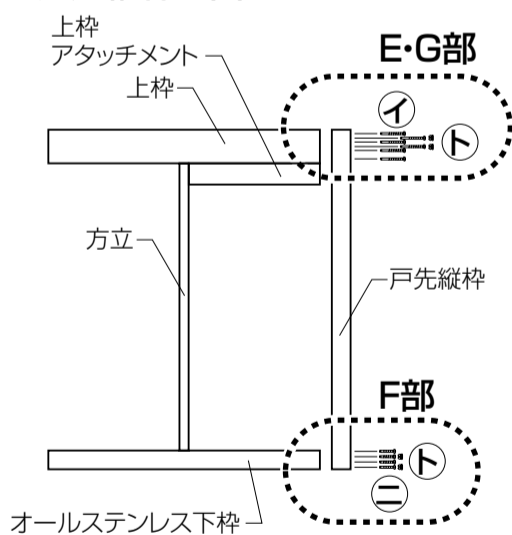
タッチ/ノータッチ切替キー仕様の場合】

【リニアスライド仕様の場合】

【タッチ/ノータッチ切替キー仕様の場合】



3 戸先縦枠の固定

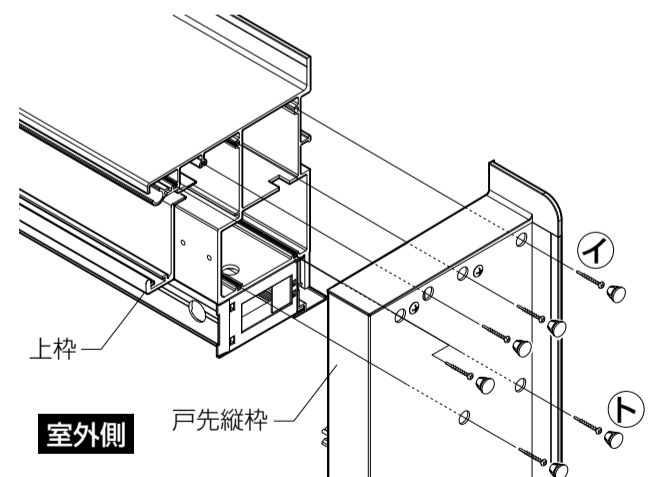


お願い

- ※リニアスライド仕様、タッチ/ノータッチ切替キ
ー仕様の場合は、戸先縦枠と上枠を組立てるときに
配線コードを挟み込まないようにしてください。

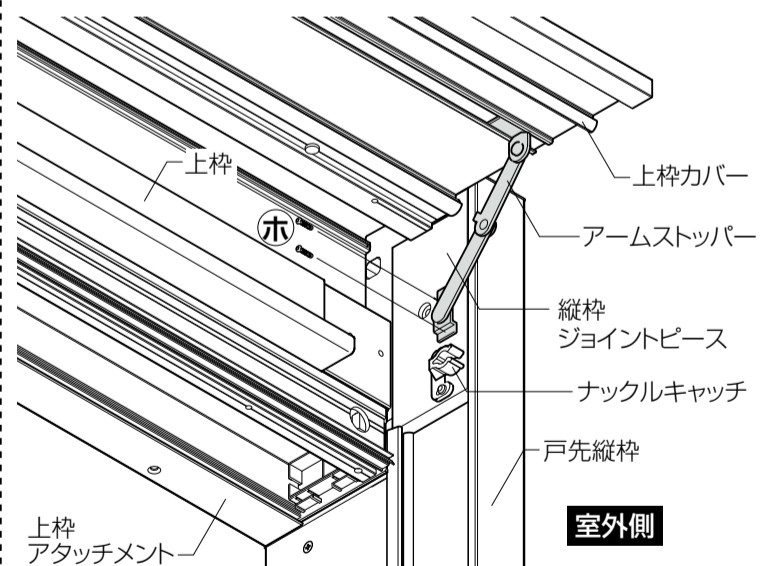
■ E 部詳細図

- 戸先縦枠の組立て
・戸先縦枠を上枠にねじで固定します。



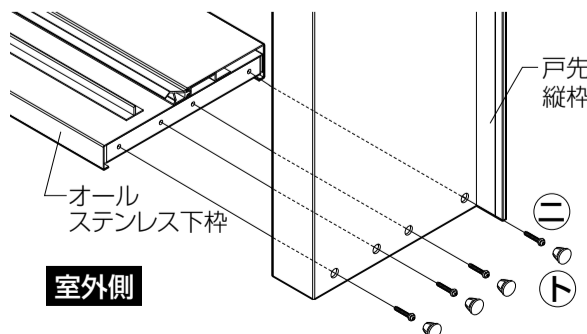
■ G 部詳細図

- ①枠の組立てが完了したら、上枠カバーを上
に開けます。
- ②上枠カバー裏面と戸先縦枠に取付いてい
るアームストッパーを、戸先縦枠の縦
枠ジョイントピースに、取
付けねじで固定してください。



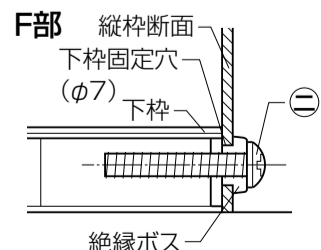
■ F 部詳細図

- 戸先縦枠の組立て
・戸先縦枠をオールステンレス下枠に
ねじで固定します。



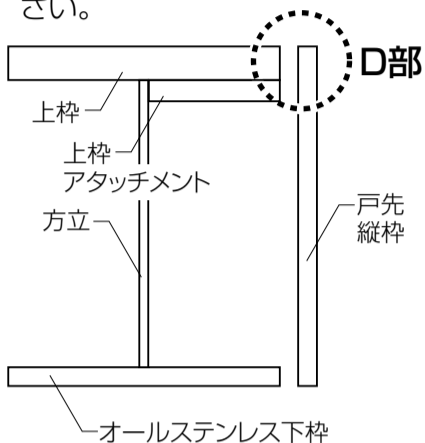
お願い

- ※ F 部の絶縁ボスを
下枠固定穴 (φ7)
に入れてください。

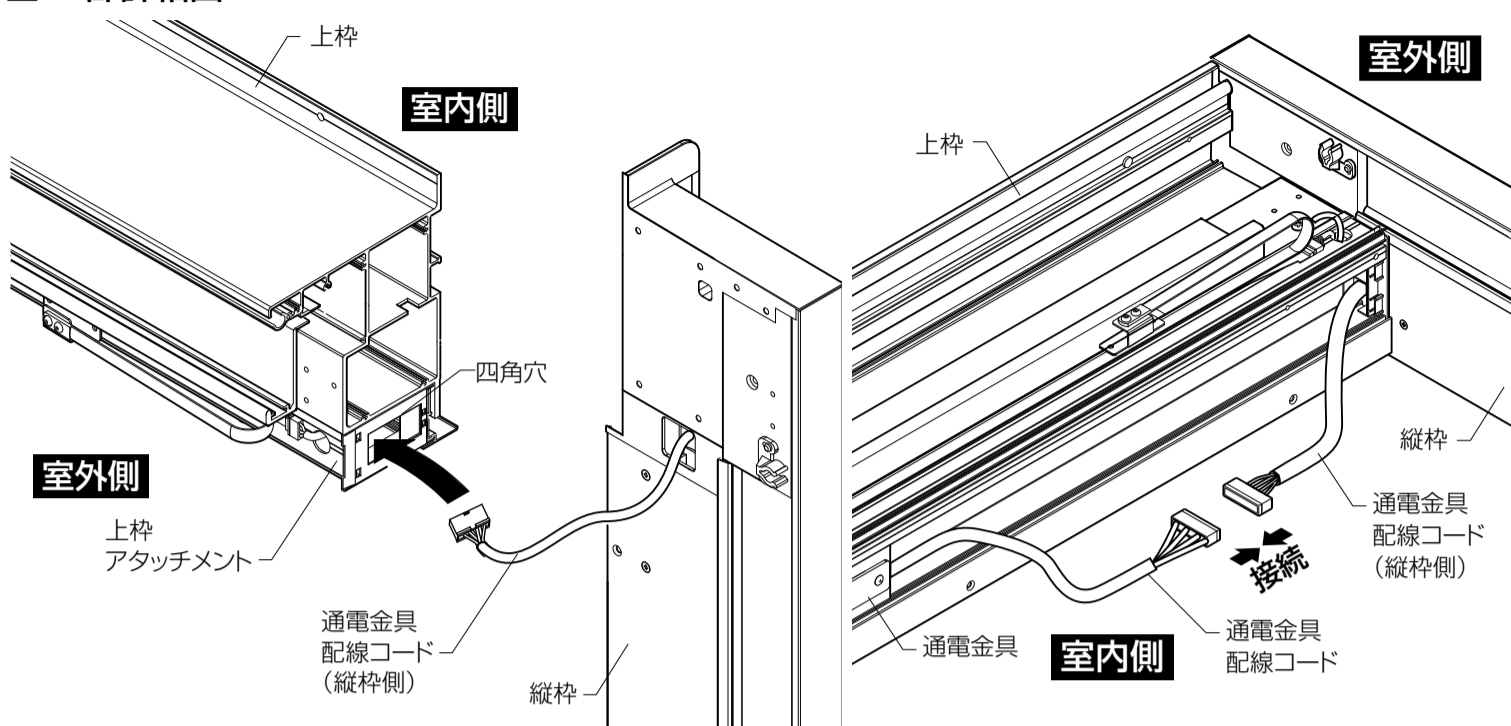


■タッチ/ノータッチ切替キー仕様時のお願い

- ①縦枠から出ている通電金具配線コード(縦枠側)を上枠アタッチメント端部のキャップにあいた四角穴に通します。
- ②縦枠から出ている通電金具配線コード(縦枠側)を上枠アタッチメント内の通電金具から出ている通電金具配線コードと接続してください。

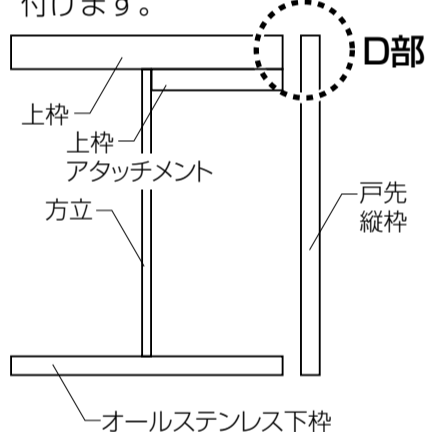


■D部詳細図

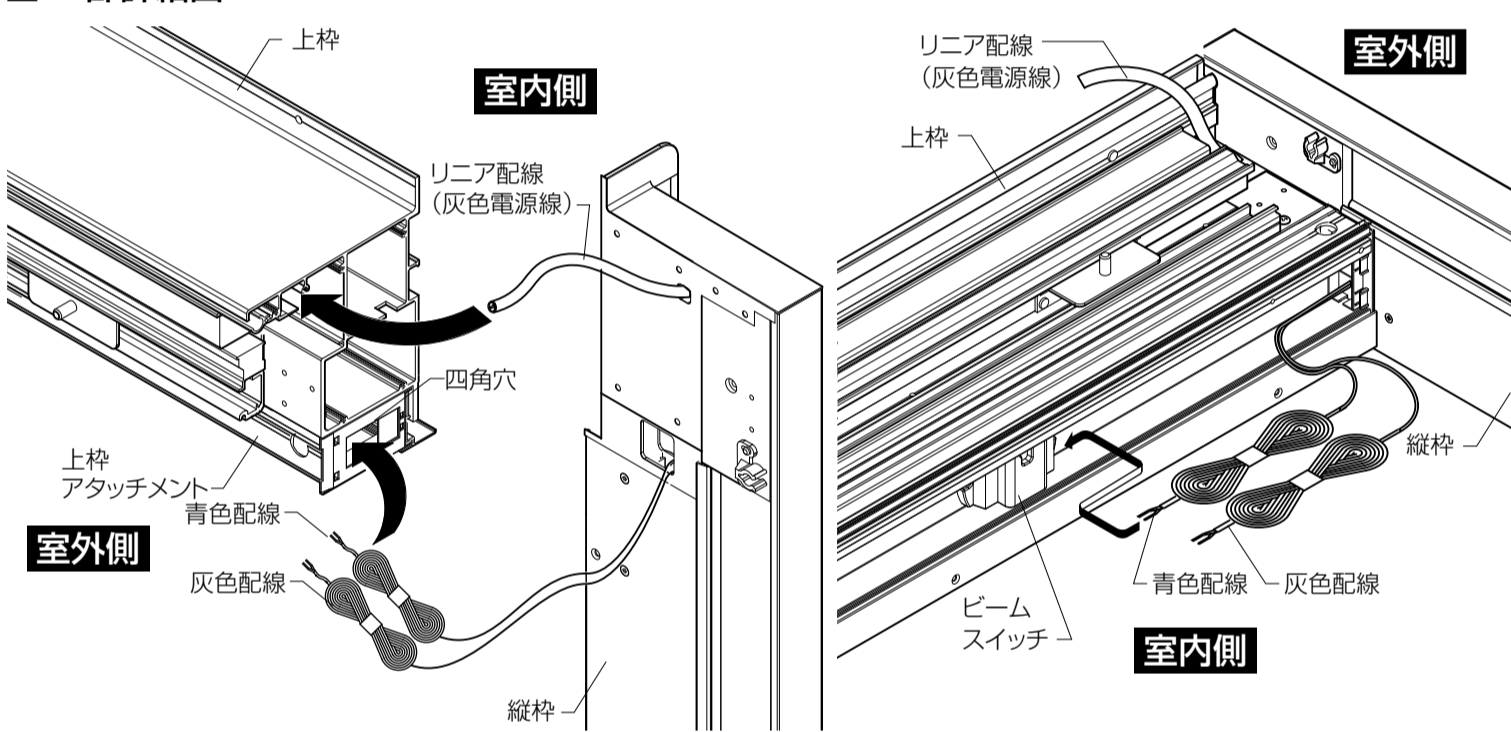


■リニアスライド仕様時のお願い

- ①縦枠から出ている青色と灰色配線(シールド線)を上枠アタッチメント端部のキャップにあいた四角穴に通します。
- ②青色と灰色配線(シールド線)を上枠アタッチメントに固定してあるビームスイッチに取付けます。



■D部詳細図



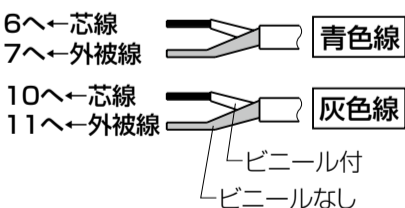
※リニアスライド仕様+タッチ/ノータッチ切替キー仕様時の場合は、上記の2つの仕様時を合わせた接続および取付けになります。

■ビームスイッチへの配線方法

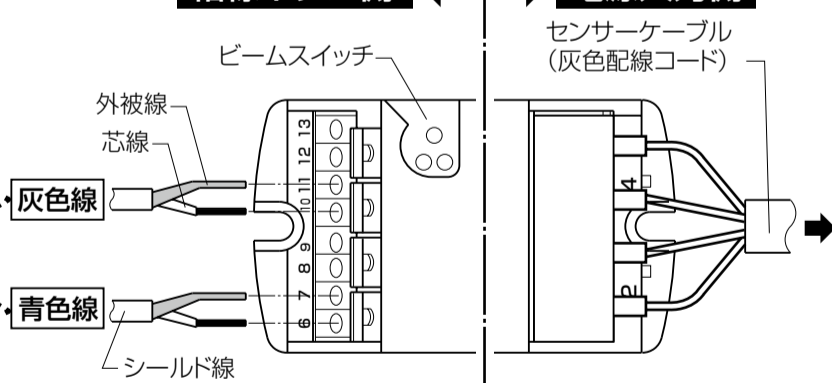
お願い

- ・青色線の芯線(ビニール付)を6へ
 - ・青色線の外被線(ビニールなし)を7へ
 - ・灰色線の芯線(ビニール付)を10へ
 - ・灰色線の外被線(ビニールなし)を11へ
- それぞれ結線してください。

※結線を間違えると、配線故障の原因になるおそれがあります。



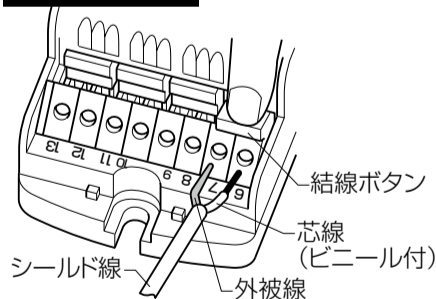
結線ボタン側 ← 電源入力側



【結線ボタン側の配線手順】

- ①結線ボタンを指で押しながらか、シールド線を差し込み、指を離します。
- ②芯線と外被線を一緒に差し込んでください。

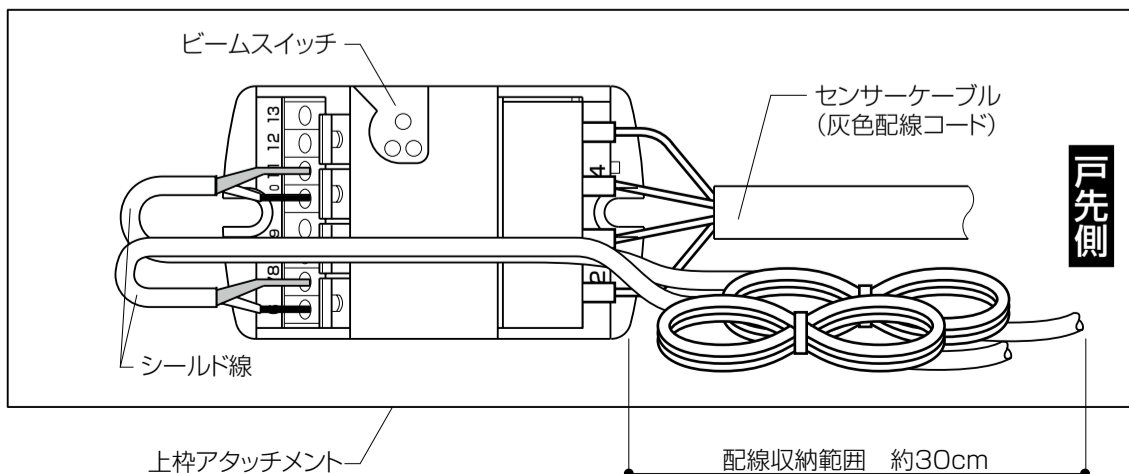
結線ボタン側



お願い

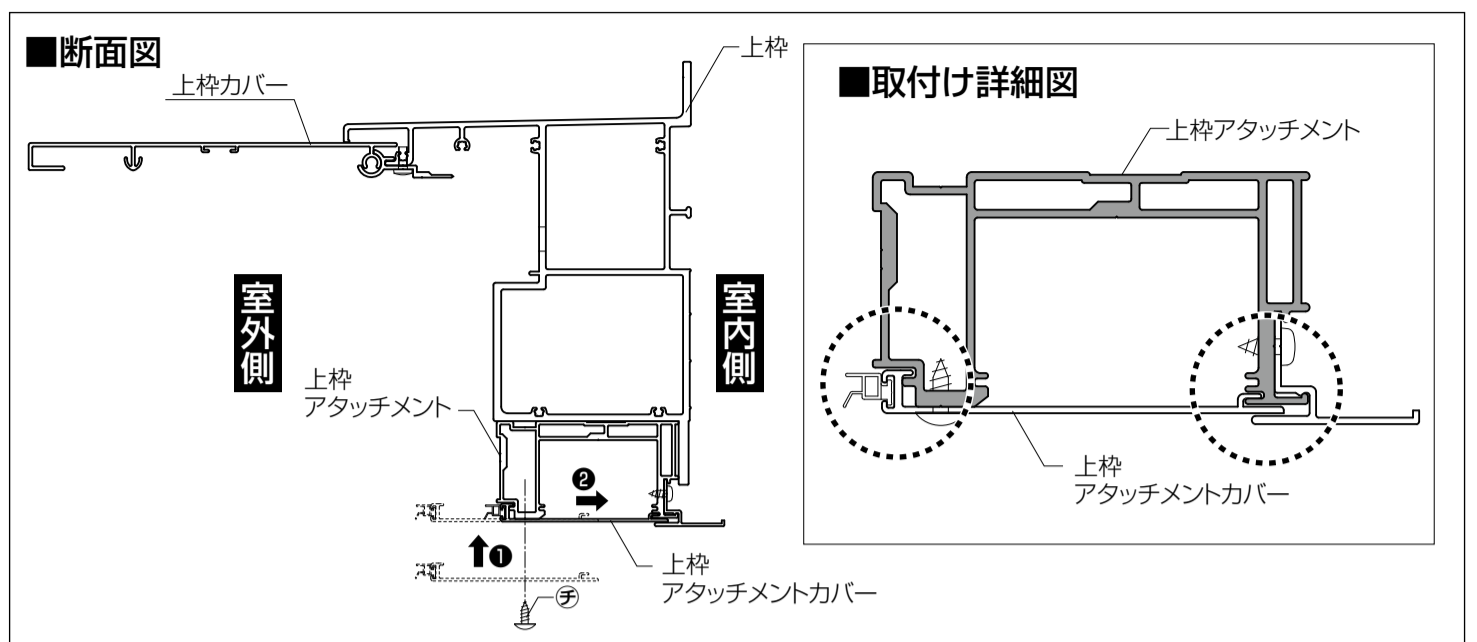
※組立てのときに、配線コードを挟み込まないように注意して組立ててください。

- ③接続および取付けが完了したら、各配線コード、青色と灰色配線(シールド線)を上枠アタッチメントの中に収納します。



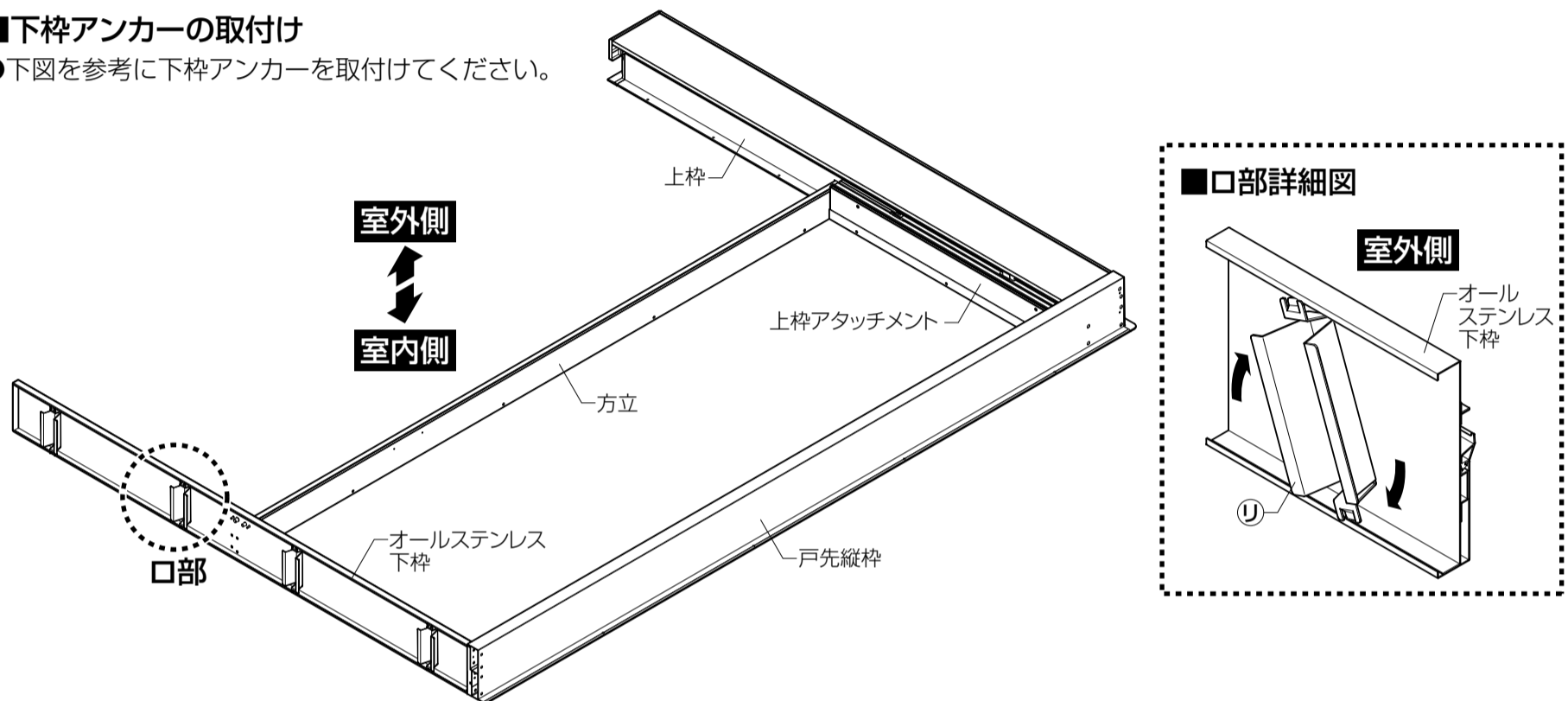
4 上枠アタッチメントカバーの固定

- ③のねじで、上枠アタッチメントカバーを上枠アタッチメントに取付けます。
- ※上枠アタッチメントカバーのツメ部が上枠アタッチメントの溝部に入るようにスライドさせて取付けてください。(■取付け詳細図参照)



■下枠アンカーの取付け

- 下図を参考に下枠アンカーを取付けてください。



■ドア本体への部品の取付け順序

- 吊車、ハンドル（把手）戸先内外錠を右図の番号順（①～③）に取付けます。詳細はそれぞれの取付け説明書をご覧ください。
- ※把手、戸先内外錠を取付けるときは、取付け部分の養生シートをはがしてください。
- ※リニアスライドの場合は、リニアユニット取付け後にしかドア本体の建込みはできません。

