



●この説明書は、必ず組立てされる方にお渡してください。

■組立てされる方へのお願い

●本説明書で使われているマークには以下のような意味があります。

▲注意 …組立てを誤った場合に、使用者などが中程度の傷害・軽傷を負う危険又は物的損害の発生が想定されます。冒頭にまとめて記載していますので必ずお読みください。

▲注意

- 漏水・腐食の原因になるおそれがありますので下記事項をお守りください。
- ・各接合部のコーキングシーラーを、ズレなく挟み込むようにねじ止めしてください。
- ・ねじは $2.5 \pm 0.5N \cdot m$ { $25 \pm 5kgf \cdot cm$ } のトルクで止めた後、ゆるみ・ガタツキのないことを確認してください。

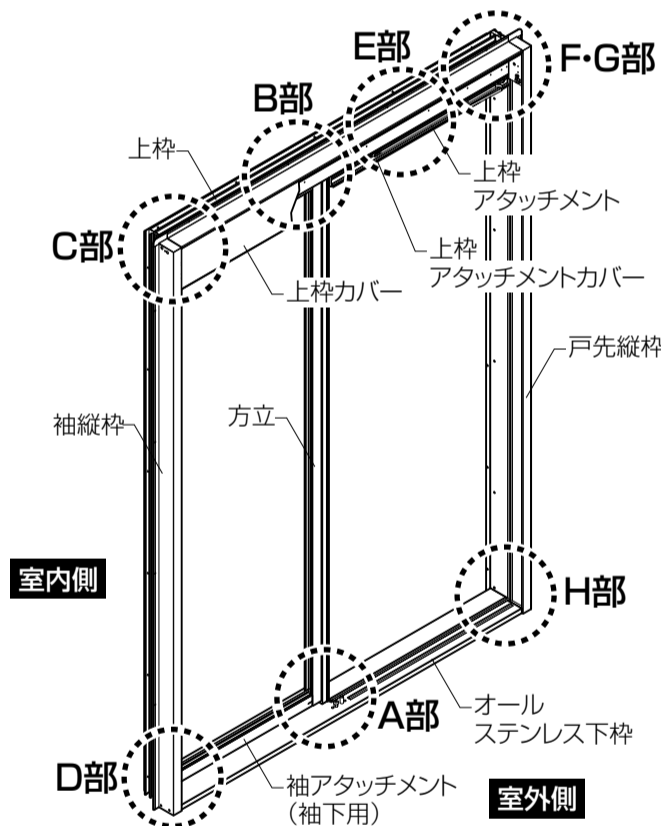
■組立て上のお願い

- 下枠組立ての際、絶縁ボスを下枠固定穴φ7に入れて固定してください。組みズレが発生し、腐食・ドア本体の開閉が重くなる原因になります。
- 組立てねじは、必ず指定のものを使用してください。
- 枠の取付けは、『スライディングドア エルムーブ枠 (一本引・片袖) 取付け説明書』をご覧ください。
- 別途手配のSGアタッチメント袖用をご使用される場合(袖ガラスを単板ガラスにする場合)は、片袖枠を組立て始める前に『SGアタッチメント袖用取付け説明書』を必ず確認し、先にSGアタッチメント袖用を取付けてから片袖枠の組立てを行って下さい。SGアタッチメント袖用は、片袖枠を組立てた後では取付けができなくなります。
- 取付け説明書および取付け部品セットは、必ず取付けされる方へお渡してください。

■部品・ねじ一覧表

㊦	㊧	㊨	㊩
バインドタッピングねじ φ4×50	ナベタッピングねじ φ4×130	絶縁ボス付バインド タッピングねじφ4×25	絶縁ボス付バインド 小ねじ M4×25
㊰	㊱	㊲	㊳
バインドタッピングねじφ4×10 (上枠カバーアームストッパー取付け用)	バインドタッピングねじφ4×10 (上枠アタッチメント取付け用)	プッシュボタンφ10用	トラスタッピングφ4×10
㊴	㊵		
下枠アンカー	ナベタッピングねじ φ4×40		

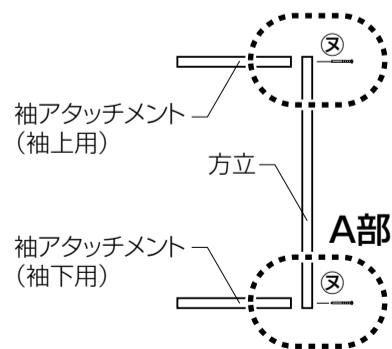
■各部名称図



■組立て順序

販売店さま作業

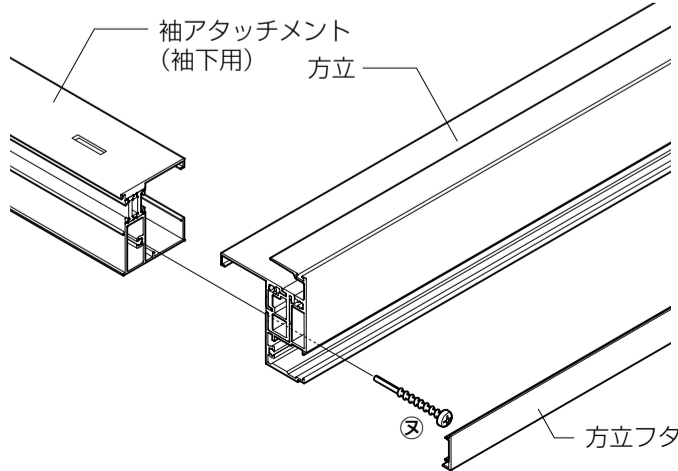
1 方立、袖アタッチメントの固定



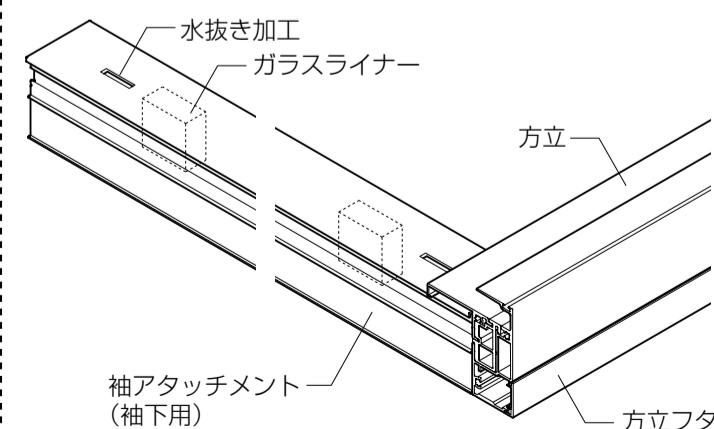
■A部詳細図

●袖アタッチメントの組立て

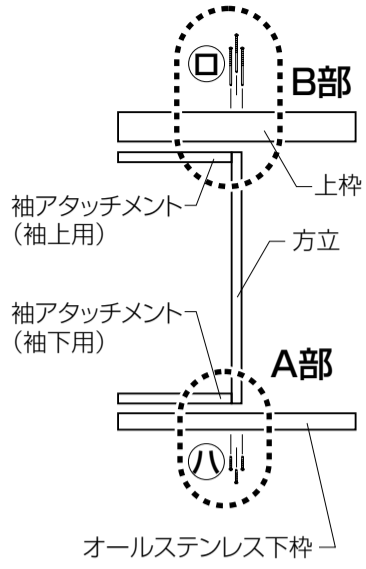
- ・袖アタッチメントを方立にねじで固定します。
- ・方立に方立フタをはめ込んで取付けます。



※ガラスライナーと水抜き加工がある型材を袖下に取付けてください。



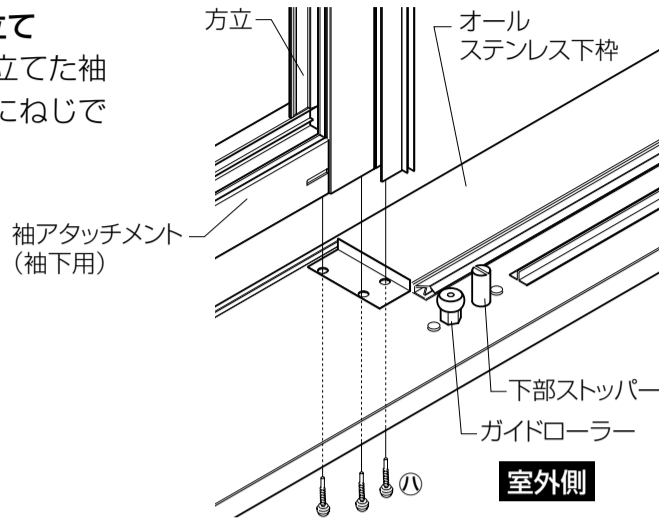
2 上枠、オールステンレス下枠の固定



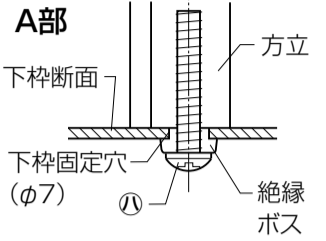
■ A 部詳細図

● オールステンレス下枠の組立て

・オールステンレス下枠を組立てた袖アタッチメント付きの方立にねじで固定します。



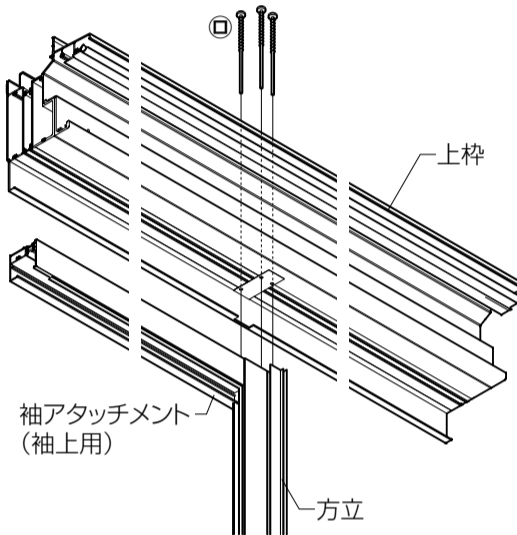
お願い
※ A 部の絶縁ボスを下枠固定穴 (φ7) に入れてください。



■ B 部詳細図

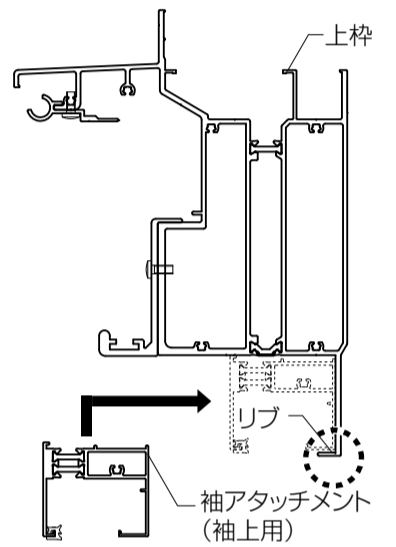
● 上枠・方立の組立て

・組立てた袖アタッチメント付きの方立と上枠をねじで固定します。

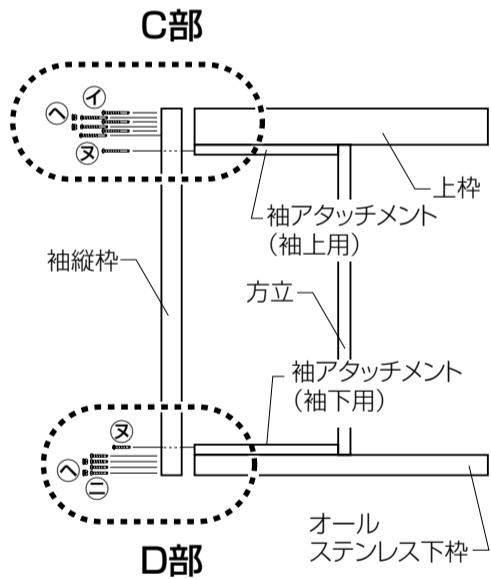


■ 断面図

● 袖アタッチメント (袖上用) は、上枠の折返しのリブの中に入れるように配置し組立ててください。



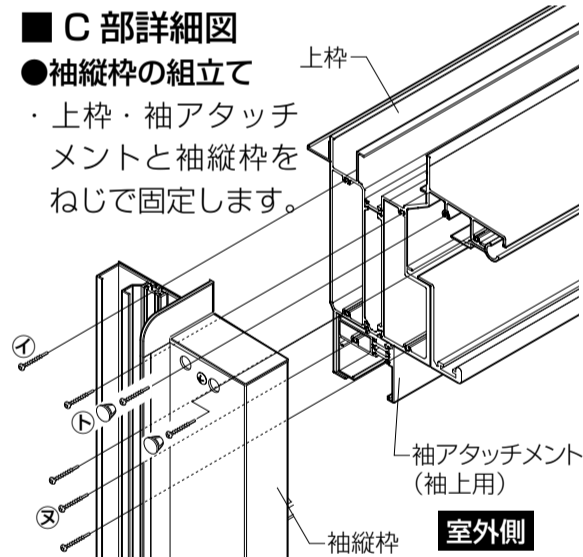
3 袖縦枠の固定



■ C 部詳細図

● 袖縦枠の組立て

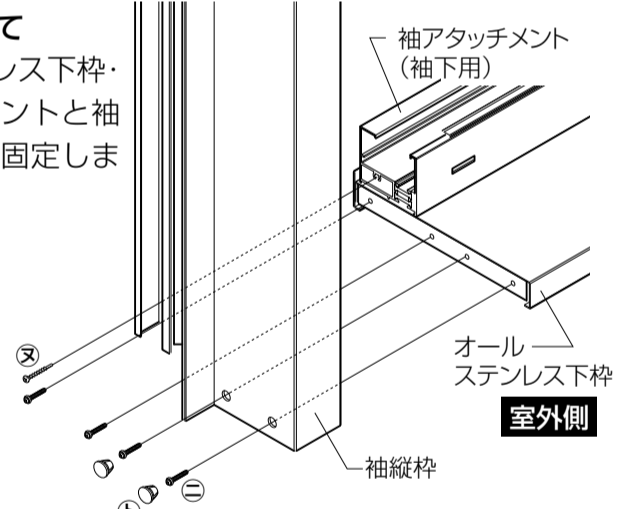
・上枠・袖アタッチメントと袖縦枠をねじで固定します。



■ D 部詳細図

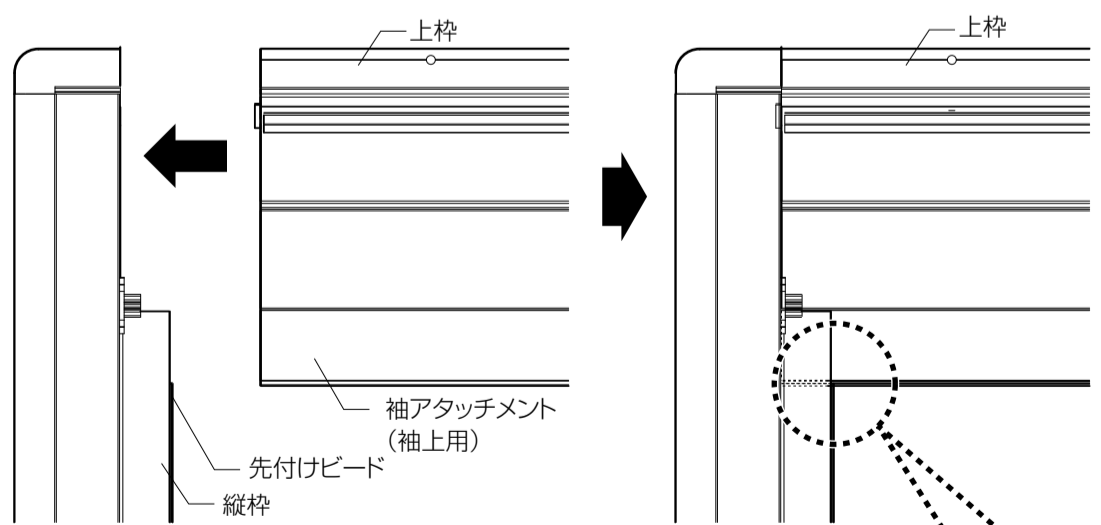
● 袖縦枠の組立て

・オールステンレス下枠・袖アタッチメントと袖縦枠をねじで固定します。

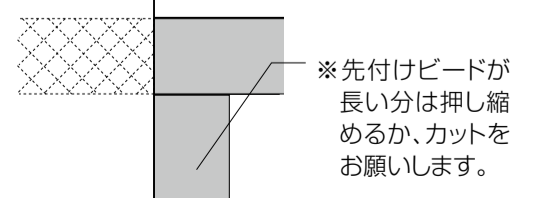


■ 先付けビードのコーナー部納まり

● 組立ての際、コーナー部の先付けビードが正しく納まっているか確認してください。先付けビードは、温度変化による伸縮を考慮し、長めに設定してあります。

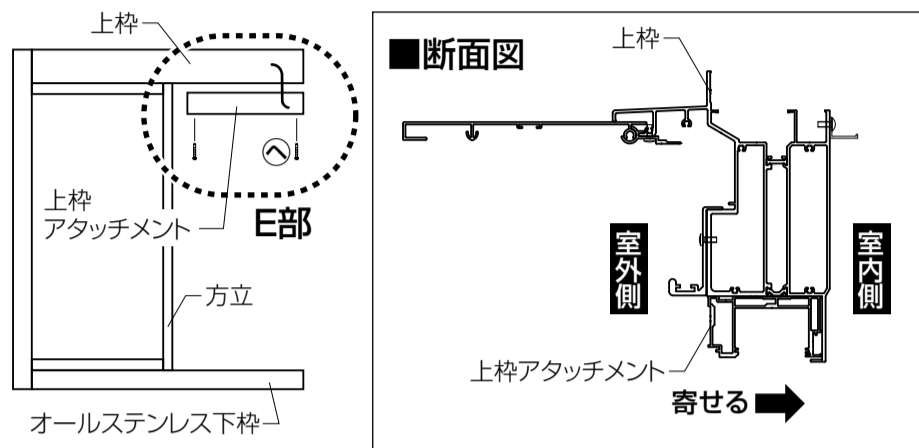


■ 拡大図



4 上枠アタッチメントの固定

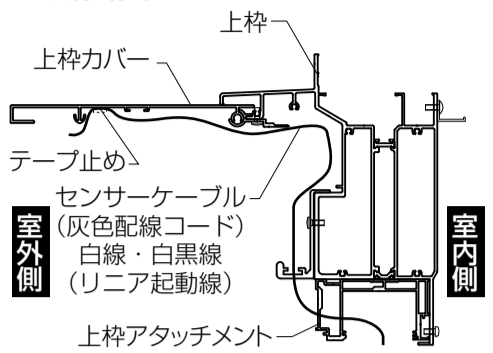
- ①のねじで、上枠アタッチメントを上枠に取付けます。
- 上枠アタッチメントを室内側に寄せて取付けてください。
- ※リニアスライド仕様、タッチ/ノータッチ切替キー仕様以外の場合
は下記の作業はありません。
- ※タッチ/ノータッチ切替キー仕様の場合、上枠のアース配線取付け
用ねじを取外し、上枠アタッチメントから出ているアース線（緑色）
を取外したねじで取付けてください。



E部詳細図

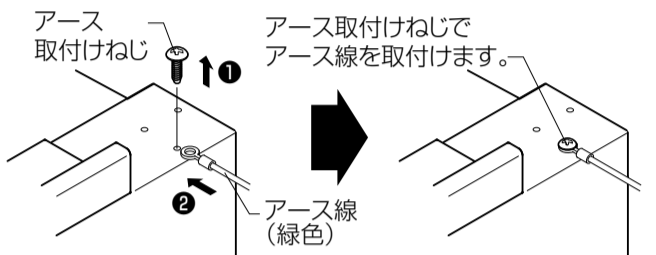
- ※リニアスライド仕様の場合、上枠アタ
ッチメントから出ているセンサーケー
ブル（灰色配線コード）、白線、白黒線（リ
ニア起動線）は、リニアユニット取
付けまでは上枠カバーにテープなど
で仮止めしてください。（テープごと
張付け直してください。）
- ※リニアスライド仕様+タッチ/ノー
タッチ切替キー仕様以外の場合は白
線、白黒線（リニア起動線）の作業
はありません。

断面図



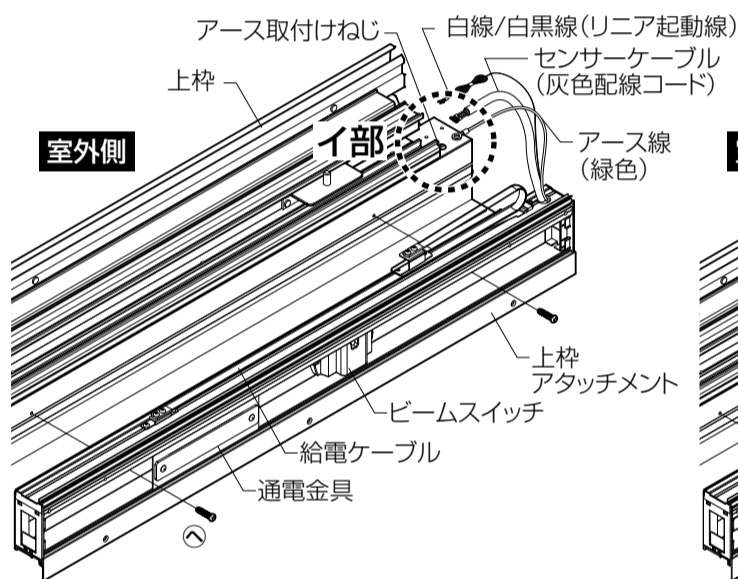
I部詳細図

- ①アース取付けねじを取
外します。
- ②アース取付けねじと
アース線（緑色）を取
付けます。

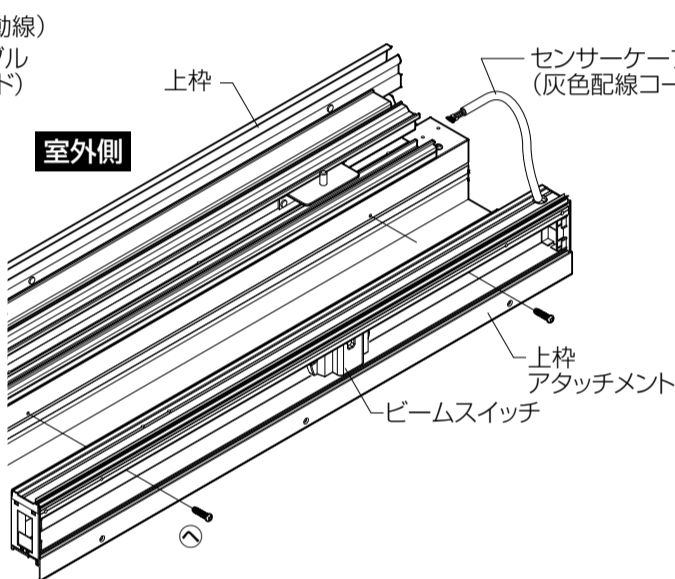


【リニアスライド仕様+

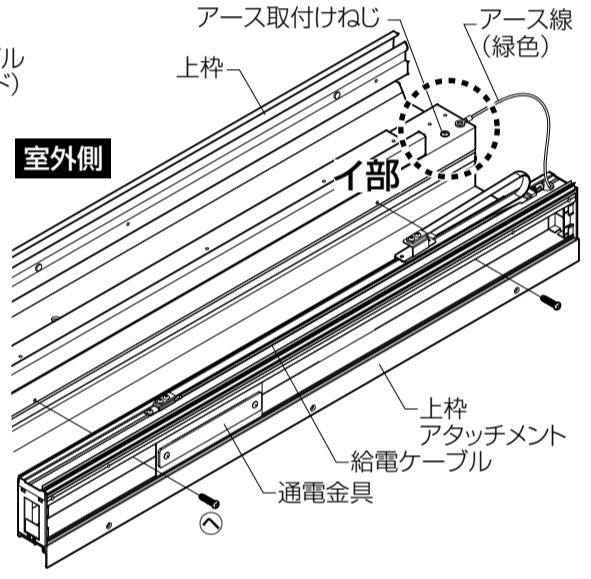
タッチ/ノータッチ切替キー仕様の場合】



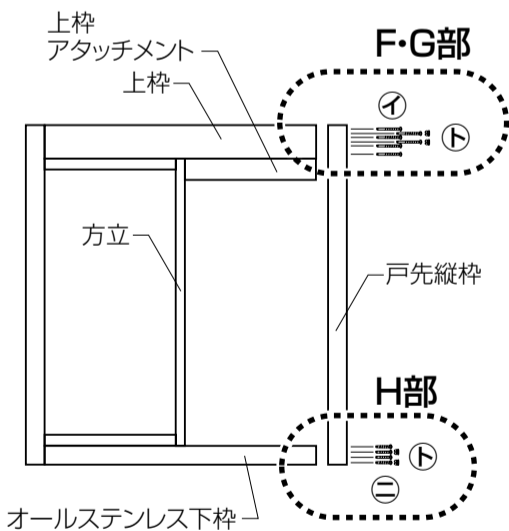
【リニアスライド仕様の場合】



【タッチ/ノータッチ切替キー仕様の場合】



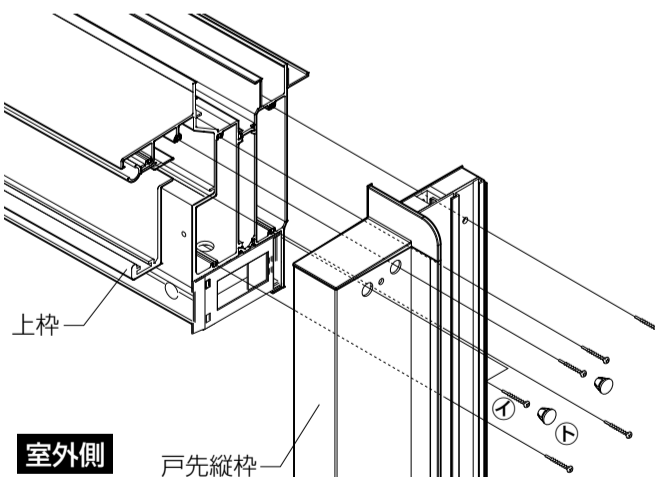
5 戸先縦枠の固定



- お願い
- ※リニアスライド仕様、タッチ/ノータッチ切替キー
仕様の場合は、戸先縦枠と上枠を組立てるときに
配線コードを挟み込まないようにしてください。

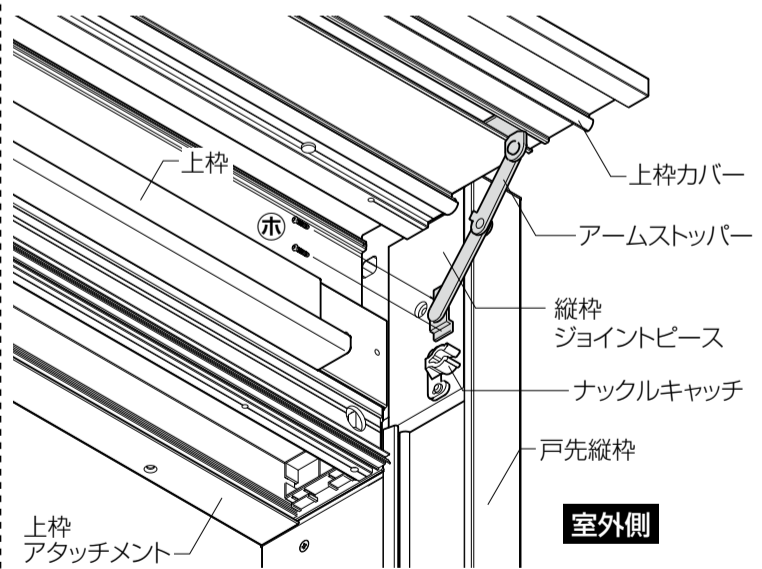
F部詳細図

- 戸先縦枠の組立て
・戸先縦枠を上枠にねじで固定します。



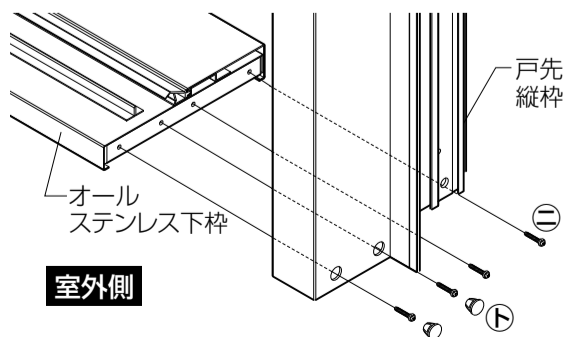
G部詳細図

- ①枠の組立てが完了したら、上枠カバーを上
に開けます。
- ②上枠カバー裏面と戸先縦枠に取付いてい
るアームストッパーを、戸先縦枠の縦
枠ジョイントピースに、取
付けねじで固定してください。

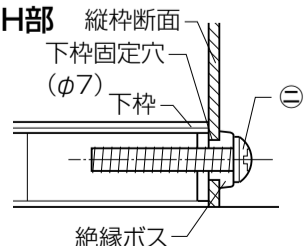


H部詳細図

- 戸先縦枠の組立て
・戸先縦枠をオールステンレス下枠に
ねじで固定します。

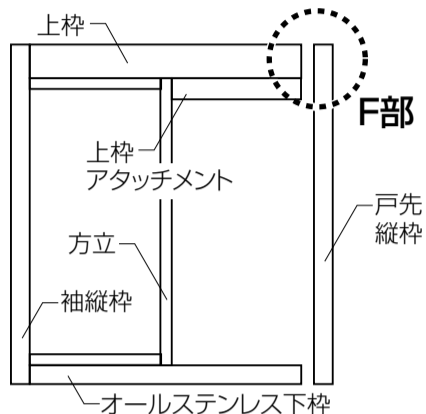


- お願い
- ※H部の絶縁ボスをH部
下枠固定穴（φ7）
に入れてください。

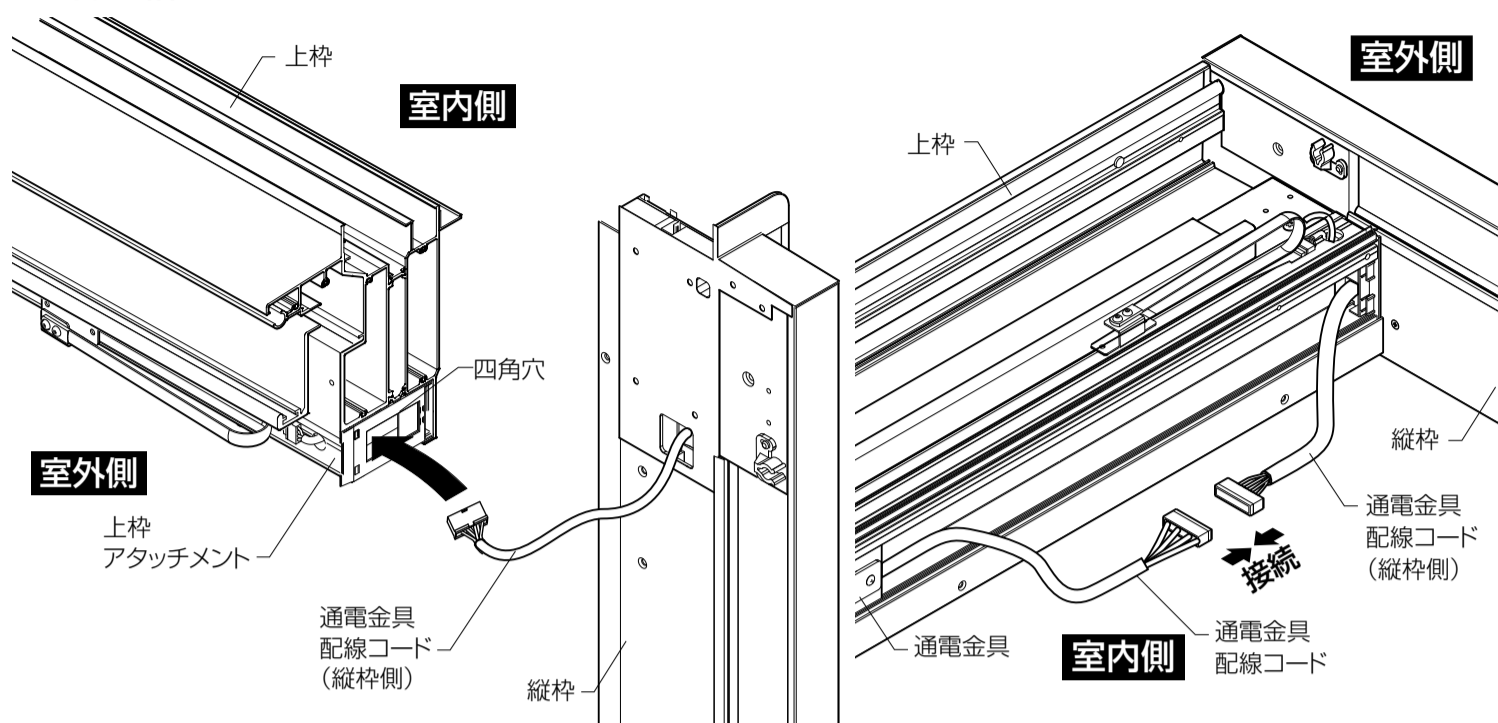


■タッチ/ノータッチ切替キー仕様時のお願い

- ①縦枠から出ている通電金具配線コード(縦枠側)を上枠アタッチメント端部のキャップにあいた四角穴に通します。
- ②縦枠から出ている通電金具配線コード(縦枠側)を上枠アタッチメント内の通電金具から出ている通電金具配線コードと接続してください。

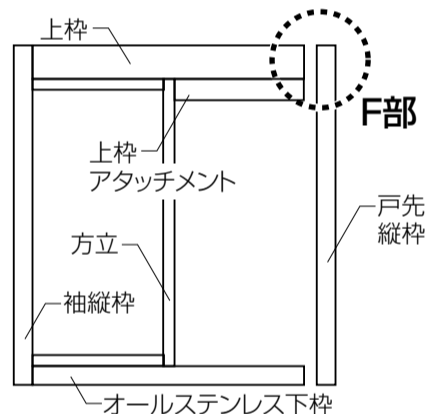


■F部詳細図

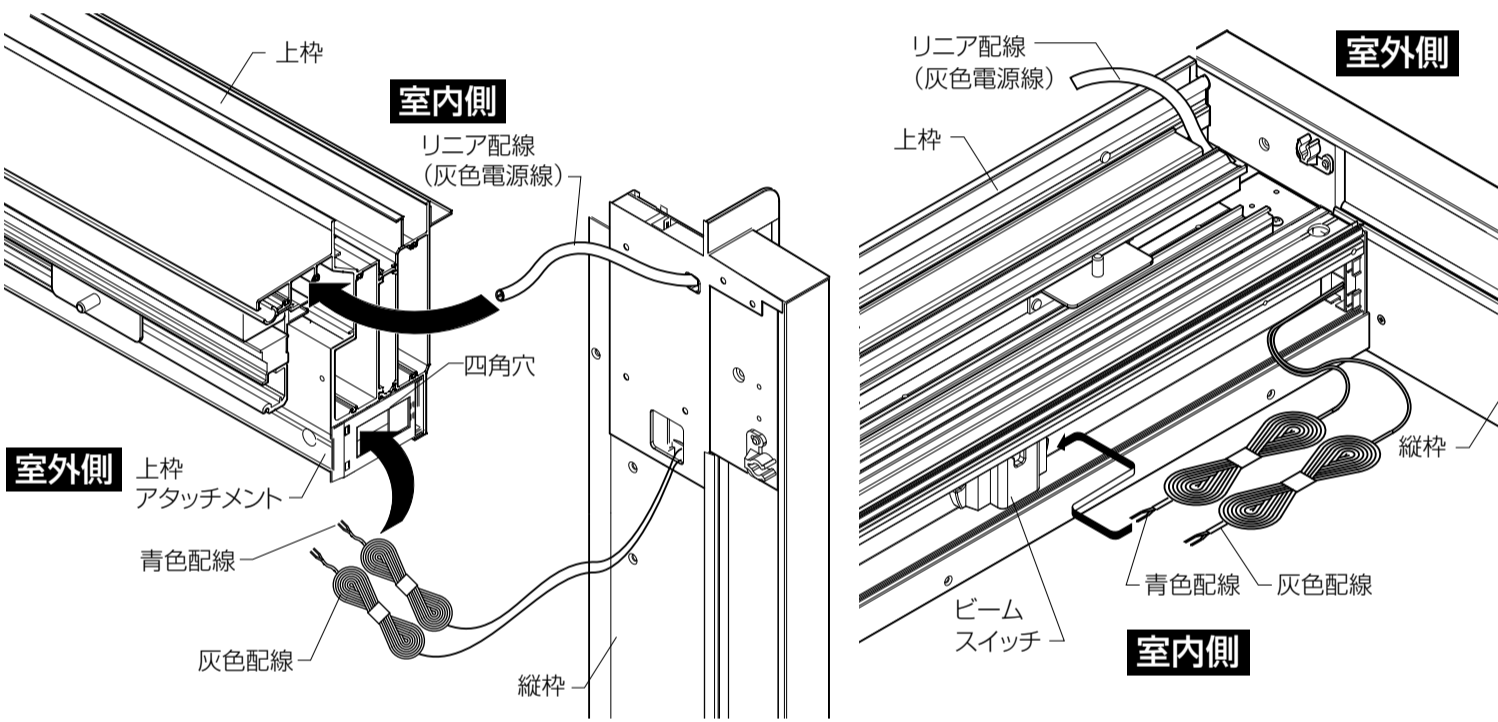


■リニアスライド仕様時のお願い

- ①縦枠から出ている青色と灰色配線(シールド線)を上枠アタッチメント端部のキャップにあいた四角穴に通します。
- ②青色と灰色配線(シールド線)を上枠アタッチメントに固定してあるビームスイッチに取付けます。



■F部詳細図

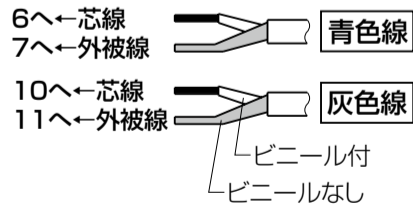


※リニアスライド仕様+タッチ/ノータッチ切替キー仕様時の場合は、上記の2つの仕様時を合わせた接続および取付けになります。

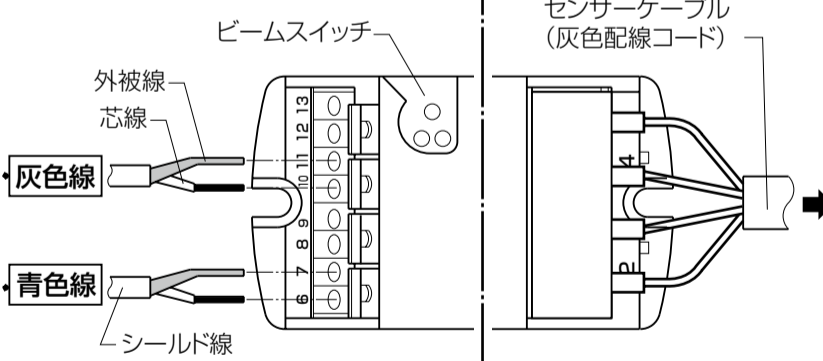
■ビームスイッチへの配線方法

- ・青色線の芯線(ビニール付)を6へ
 - ・青色線の外被線(ビニールなし)を7へ
 - ・灰色線の芯線(ビニール付)を10へ
 - ・灰色線の外被線(ビニールなし)を11へ
- それぞれ結線してください。

※結線を間違えると、配線故障の原因になるおそれがあります。



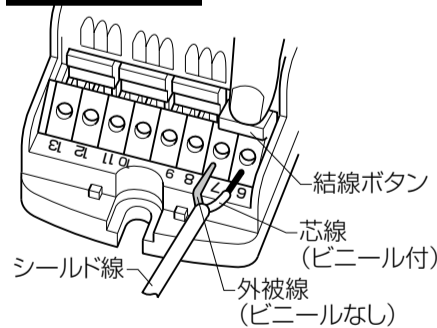
結線ボタン側 ← 電源入力側



【結線ボタン側の配線手順】

- ①結線ボタンを指で押しながら、シールド線を差し込み、指を離します。
- ②芯線と外被線を一緒に差し込んでください。

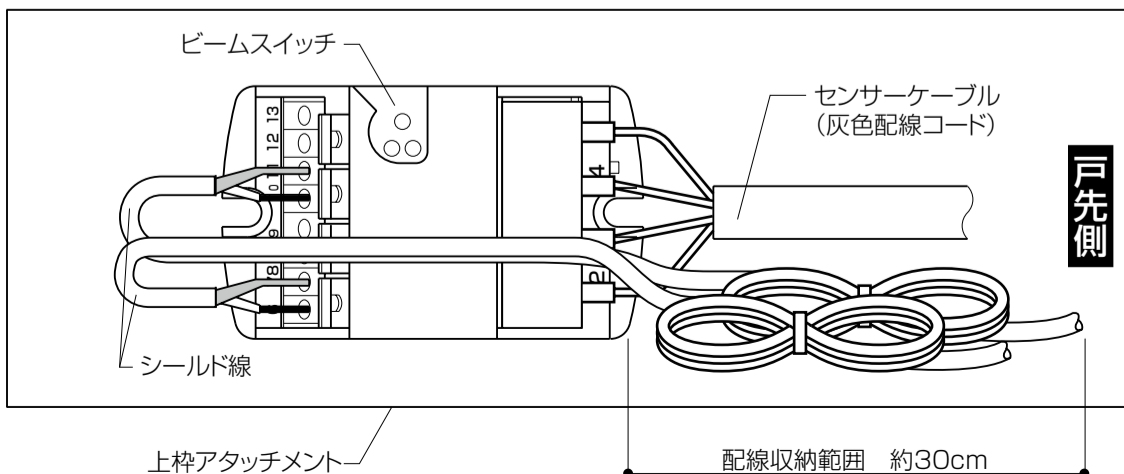
結線ボタン側



リニアスライド端子コネクタ

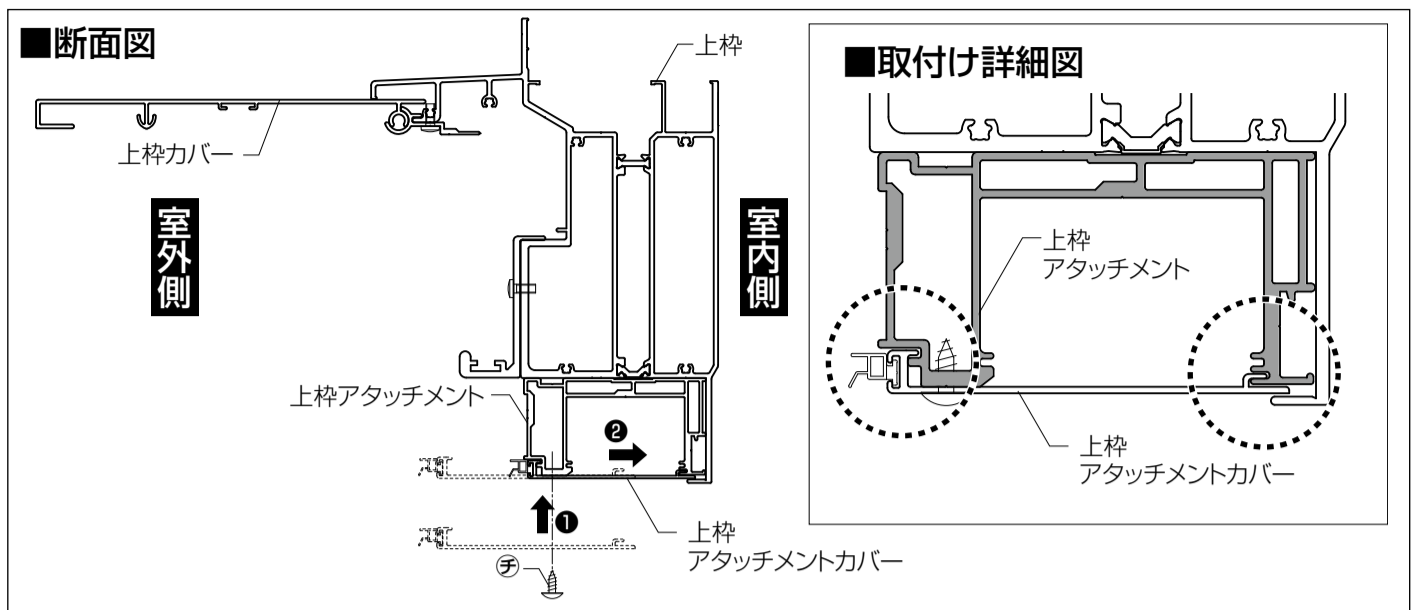
※お願い
※組立てのときに、配線コードを挟み込まないように注意して組立ててください。

- ③接続および取付けが完了したら、各配線コード、青色と灰色配線(シールド線)を上枠アタッチメントの中に収納します。



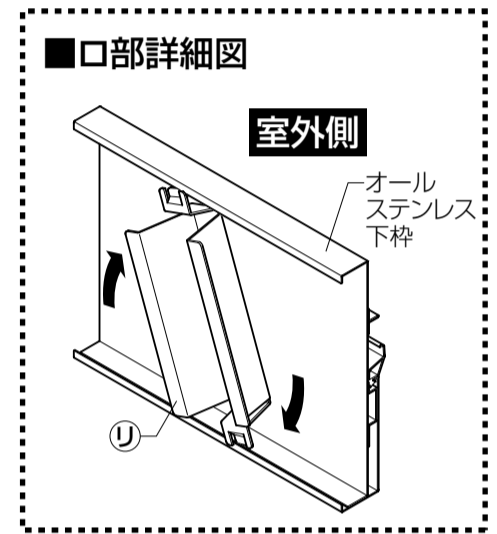
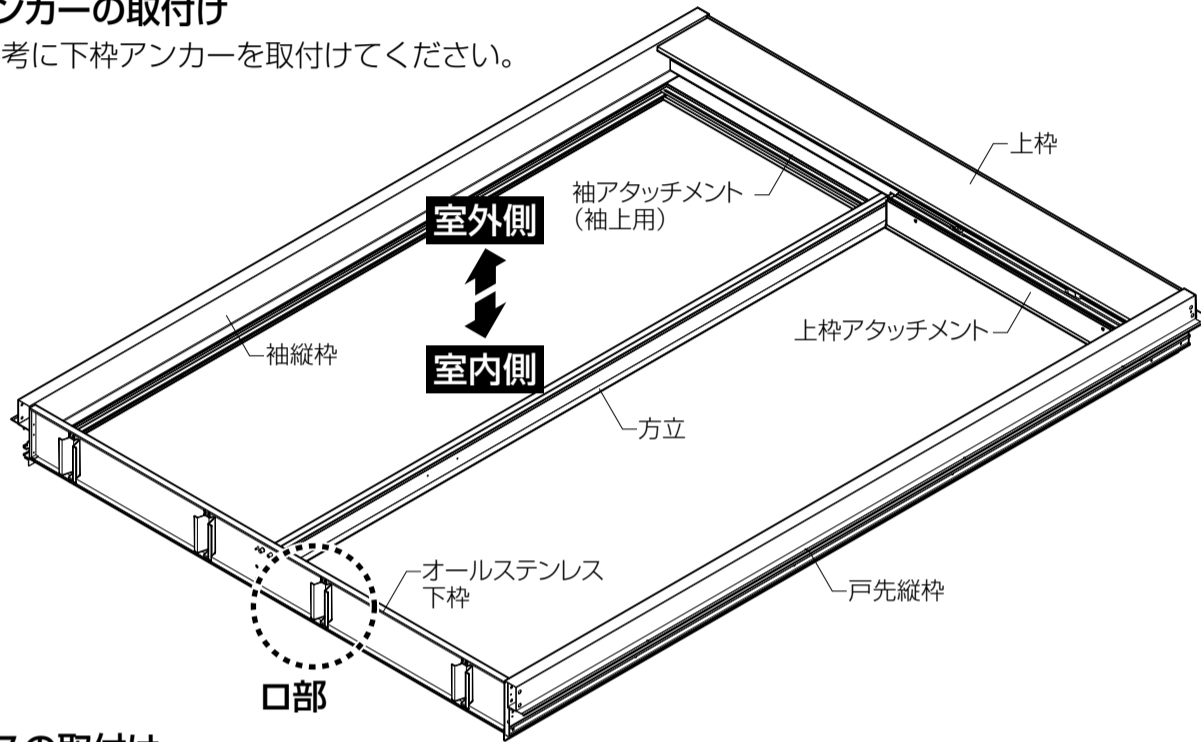
6 上枠アタッチメントカバーの固定

- ③のねじで、上枠アタッチメントカバーを上枠アタッチメントに取付けます。
- ※上枠アタッチメントカバーのツメ部が上枠アタッチメントの溝部に入るようにスライドさせて取付けてください。(■取付け詳細図参照)



■下枠アンカーの取付け

- 下図を参考に下枠アンカーを取付けてください。

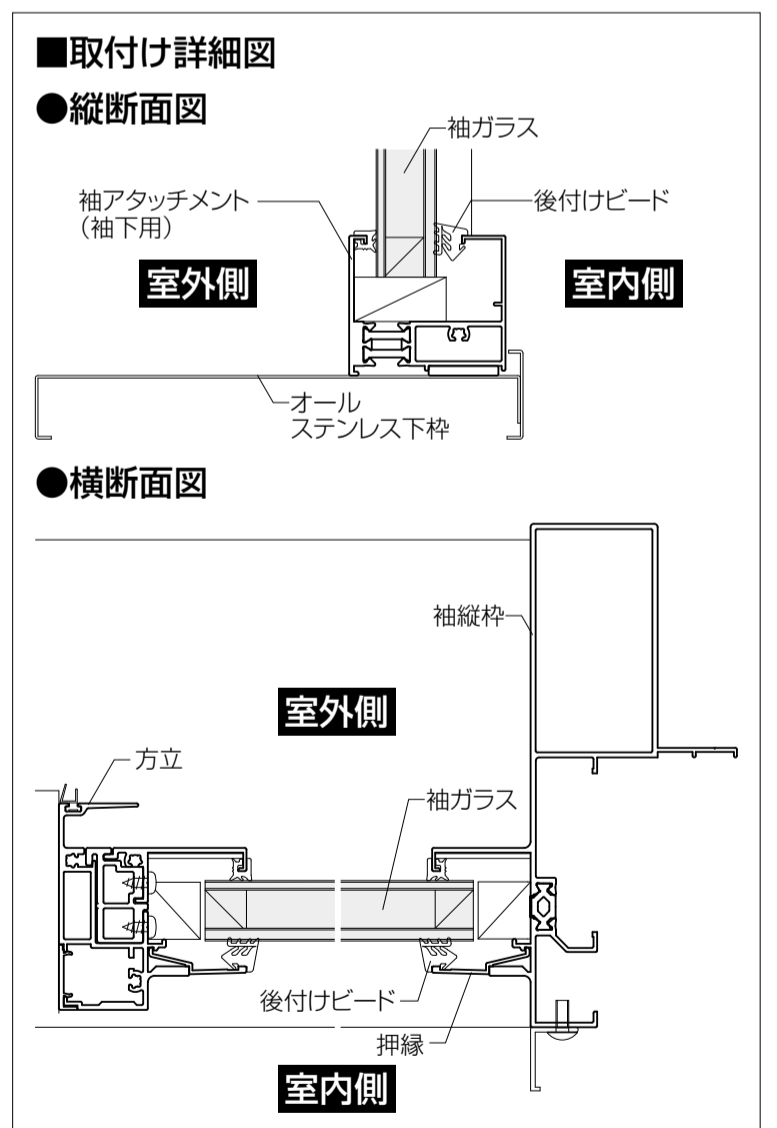
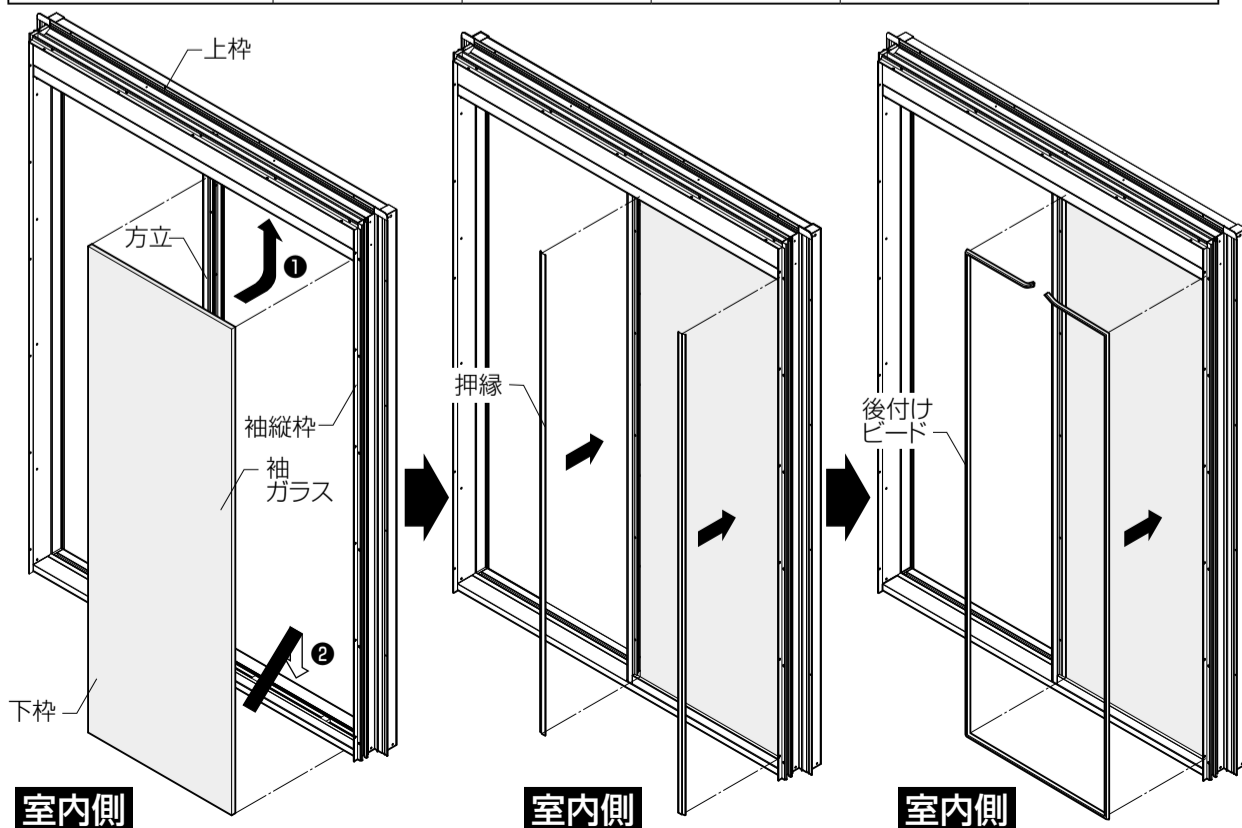


■袖ガラスの取付け

- ①袖ガラスを①・②の順にケンドンで差込みます。
 - ②押縁を方立側と袖縦枠側に位置を合わせて、取付けます。
 - ③袖ガラス・押縁が正しく取付けられているか確認してください。(■取付け詳細図参照)
 - ④最後に後付けビードをはめ込んで、袖ガラスを固定します。
- ※別途手配の袖ガラス (PG) は、(表-1) の後付けビードを手配し使用してください。
 ※別途手配のSGアタッチメント袖用をご使用される場合は「SGアタッチメント袖用取付け説明書」に記載されている後付けビードの表を確認の上手配してください。
 ※住宅防火戸としてはお使いいただけません。その場合は、住宅防火戸用部品箱 (別途有償品) 同梱品か、住宅防火戸用後付けビードを別途手配してください。

■袖ガラス用後付ビード (表-1)

枠の製品色	ガラス厚	19mm用 3+A12+4	20mm用 4+A12+4	21mm/21.8mm/22mm用 4+A12+5 3+A12+6.8 5+A12+5	21.8mm用 ミストガラス (規格品) 乳白色ガラス (規格品)
ナチュラルシルバー F (R)	商品コード	ECZK11	ECZK32	ECZK33	
ビターブラウン F (Y)	商品コード	ECZB11	ECZB32	ECZB33	



■ドア本体への部品の取付け順序

●吊車、ハンドル（把手）戸先内外錠を右図の番号順（①～③）に取付けます。詳細はそれぞれの取付け説明書をご覧ください。

※把手、戸先内外錠を取付ける時は、取付け部分の養生シートをはがしてください。

※リニアスライドの場合は、リニアユニット取付け後にしかドア本体の建込みはできません。

