

■施工される方へのお願い

●本説明書で使われているマークには以下のような意味があります。

**▲注意** …取付けを誤った場合に、使用者が中程度の傷害・軽傷を負う危険又は物的損害の発生が想定されます。冒頭にまとめて記載していますので必ずお読みください。

**▲注意**

- 本製品は複層ガラスを使用するため、最大60kg(ガラスなしで25kg)となりますので下記事項をお守りください。
- ・下枠が垂下がないように開口部を補強してください。障子の外れや気密・水密性能を損なうおそれがあります。
- ・製品を運んだり取付ける場合、重量に見合った人数で作業を行ってください。思わぬケガをするおそれがあります。

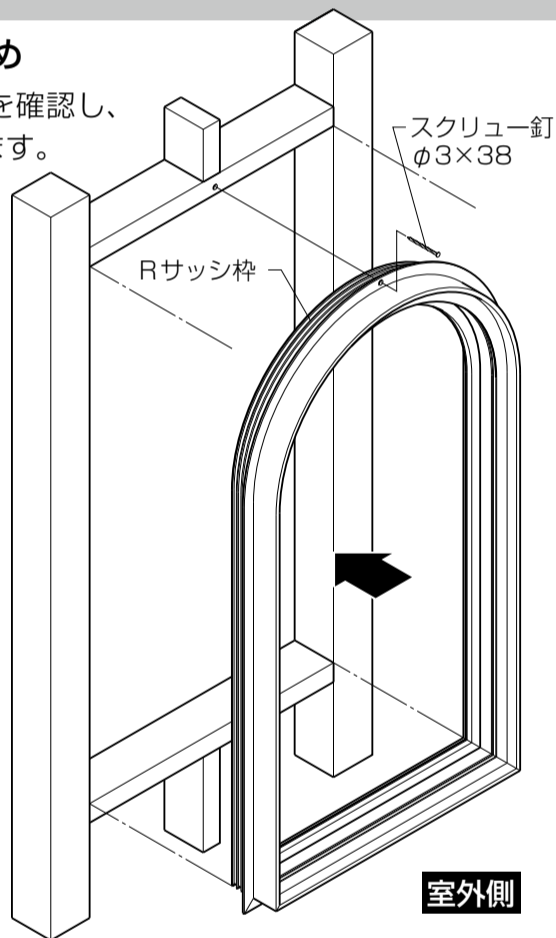
■施工上のお願

- 樹脂の表面は傷つきやすいので、ぶついたり、こすったりしないでください。
- 樹脂部材をねじ止めする場合は、締めすぎないようにしてください。樹脂が割れたり、ねじが貫通するおそれがあります。

■枠の取付け

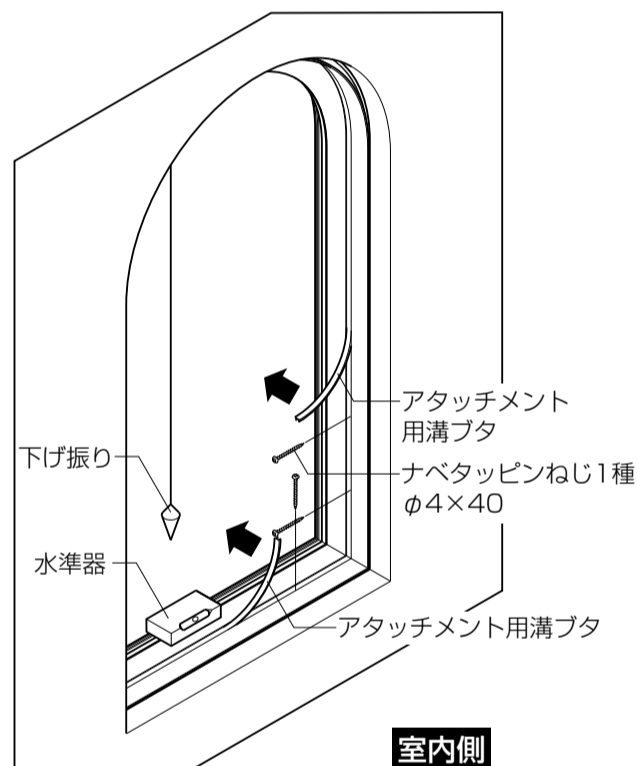
1 サッシ枠の仮止め

- 開口部の水平垂直を確認し、サッシを仮止めします。



2 サッシ枠の調整と本固定

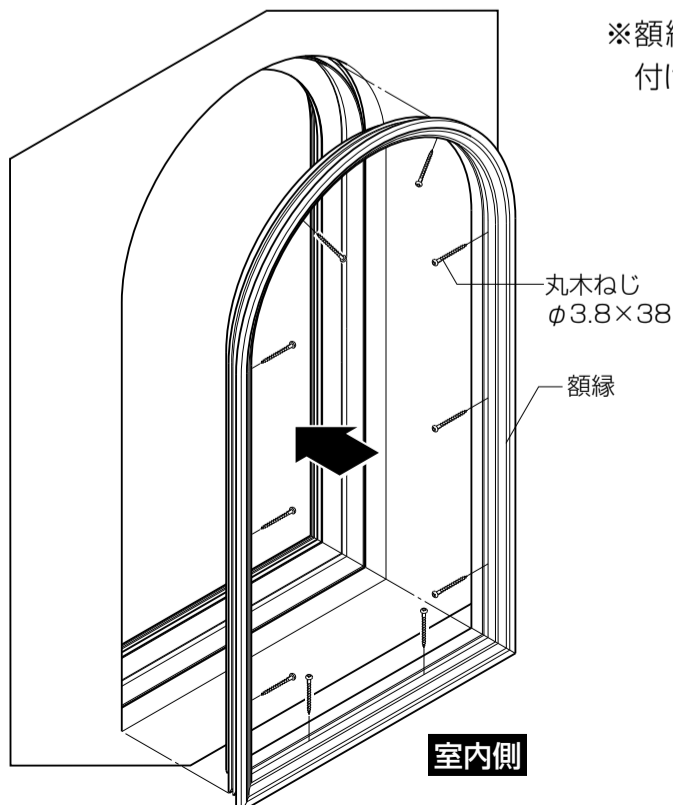
- ①下げ振り・水準器で枠のねじれ・たおれ・ゆがみを直します。
- ②アタッチメント用溝ボタンを外し、ナベタッピンねじで本固定した後、再びはめ込みます。



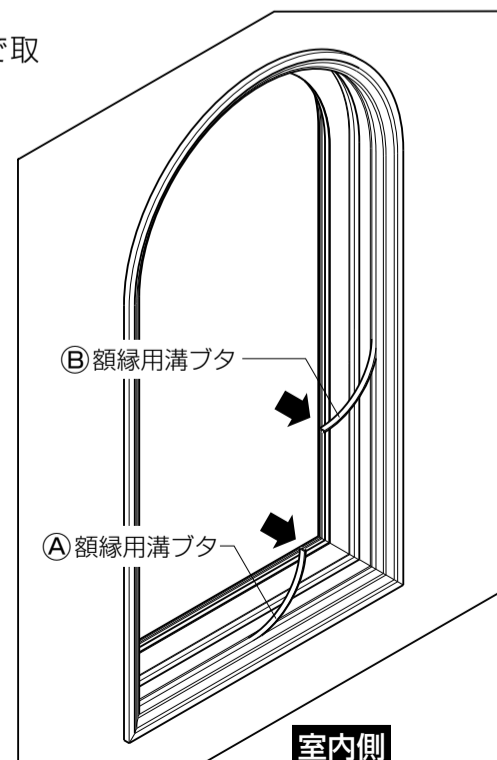
3 化粧額縁の取付け

※化粧額縁は、内装仕上げ後に取付けます。

- ①化粧額縁用溝ボタンをいったん取外します。
  - ②化粧額縁を差込み、ねじ止めし、再び溝ボタンをはめ込みます。
- ※内装材は、104～126mmの寸法内で施工してください。



※額縁用溝ボタンは、④・⑤の順で取付けてください。

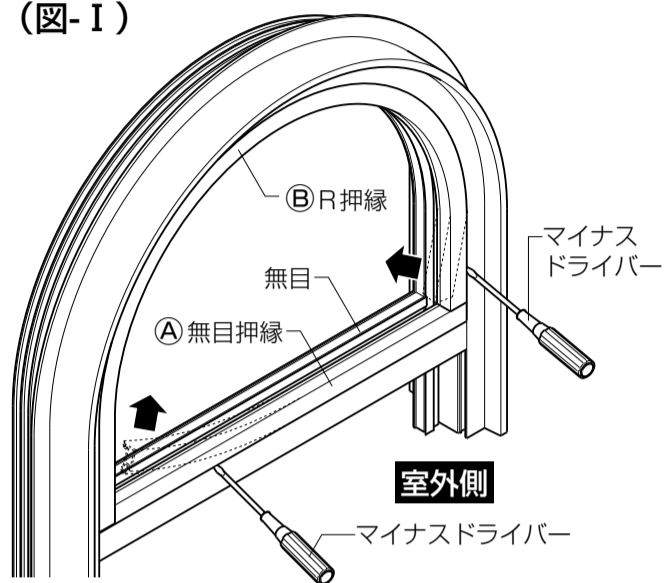


## ■ガラスの取付け(R両開き窓ランマ部)

### ①FIX部の押縁を外します。(図-I 参照)

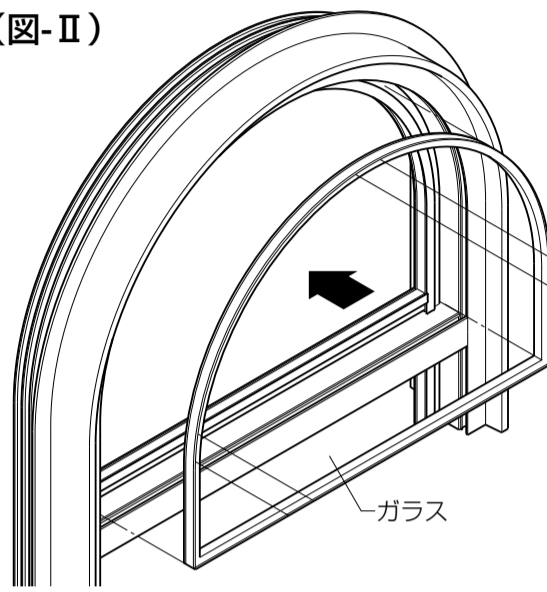
- ①無目の押縁Aの外観左側へマイナスドライバーを差し込み、上方へ外します。(押縁の上部を指で押すと差し込みやすくなります。)
- ②左側が外れましたら、いったん手前に引き左側へ抜くように外します。
- ③次にR押縁Bの右側へ同じように、マイナスドライバーを差し込んで外します。

(図-I)



### ②ガラスを枠にはめ込みます。(図-II 参照)

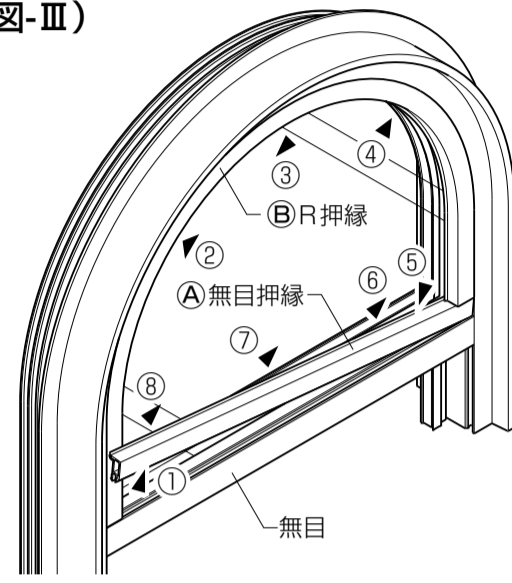
(図-II)



### ③押縁を取付けます。

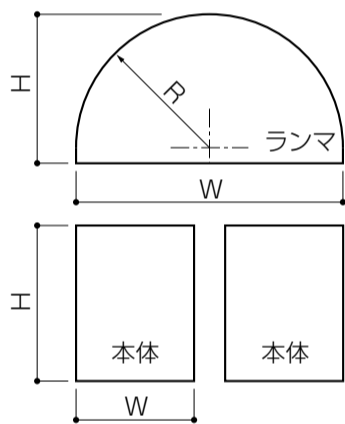
- ①R押縁の左側から位置決めし、(図III)の番号順に入れてください。(①~⑤)
  - ②R押縁を入れ終わりましたら無目の押縁の右側だけ先に入れ、R押縁の下へ押込むように差し込みます。(⑥~⑧)
- ※ドライバーで外すときは、キズをつけないよう十分注意してください。

(図-III)

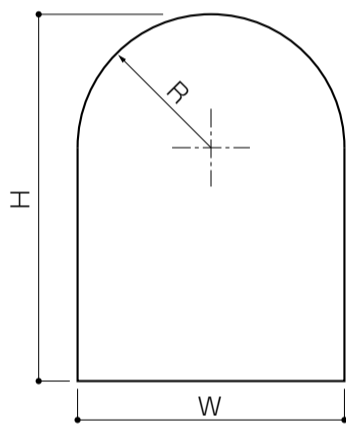


## ■ガラス寸法表

### ●R-両開き窓タイプ



### ●R-FIX窓タイプ



単位(mm)

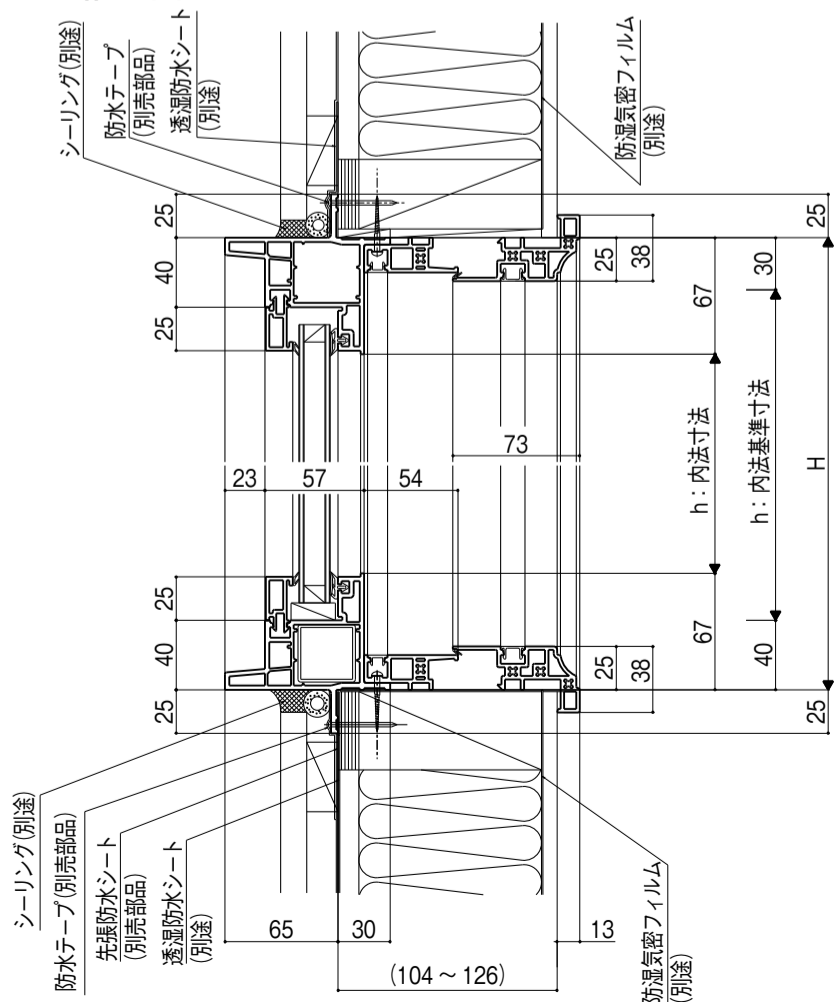
機種	ガラス寸法			数量	
	H	W	R		
R両開き窓 07409	ランマ	357	680	340	1
	本体	335	201	-	2
07411	ランマ	357	680	340	1
	本体	535	201	-	2
07413	ランマ	357	680	340	1
	本体	735	201	-	2

単位(mm)

機種	ガラス寸法			数量	
	H	W	R		
R-FIX窓	06909	870	630	315	1
	06911	1070	630	315	1
	06913	1270	630	315	1
	06915	1470	630	315	1
	06918	1770	630	315	1
	06920	1970	630	315	1
	07409	870	680	340	1
	07411	1070	680	340	1
	07413	1270	680	340	1
	07415	1470	680	340	1
	07418	1770	680	340	1
	07420	1970	680	340	1

## ■参考納まり図

### ●縦断面図



### ●横断面図

