

マイスターII ボウウインドウ

●この説明書は必ず施工される方にお渡しください。

■施工される方へのお願い

●本説明書で使われているマークには、以下のような意味があります。

▲注意 …取付けを誤った場合に、使用者が中程度の傷害・軽傷を負う危険又は物的損害の発生が想定されます。冒頭にまとめて記載していますので必ずお読みください。

▲注意

- 本製品は複層ガラスを使用するため、かなりの重量(最大190kg、ガラスなしで70kg)がかかります。障子の外れ、倒れなどで思わぬケガをしたり、漏水の原因になるおそれがありますので下記事項をお守りください。
- ・施工は、重量に見合った人数で行ってください。
- ・枠をスクリーナ・木ねじで固定した後、ガラスを入れてください。
- ・開口部を付け枠などでふかす(調整する)場合は、一体物と同じ強度にしてください。
- ・窓台は、45×105mm以上、窓台下の間柱は柱の2つ割り又は3つ割り材を使用してください。
- ・開口部の水平・垂直及び取付け面の平面を正確に出して取付けてください。
- ・補強板は、板厚30mm以上、取付け角度45°以下としてください。
- 下記事項は漏水の原因になるおそれがありますのでお守りください。
- ・本製品取付け後、サッシ枠と躯体の取合わせ部に防水テープ(別売り)を張ってください。
- ・外壁施工後、枠の取合わせ部には必ずシーリングをしてください。

■施工上のお願い

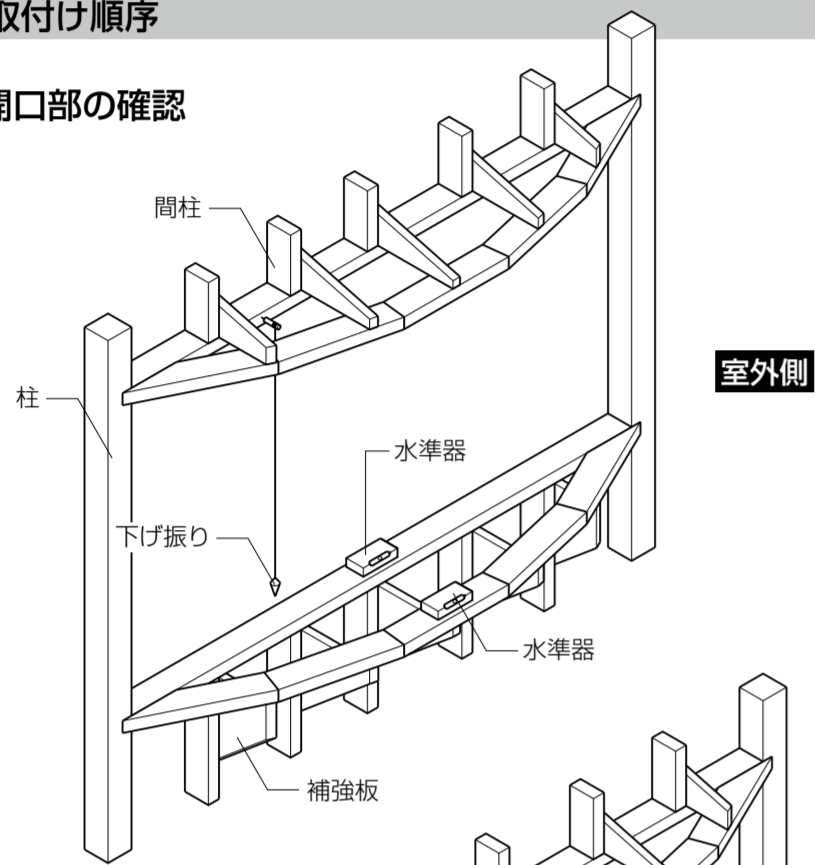
- 樹脂の表面は傷つきやすいので、ぶついたり、こすったりしないでください。
- 樹脂部材をねじ止めする場合は、締めすぎないでください。
- 樹脂が割れたり、ねじが貫通するおそれがあります。
- この製品は樹脂で作られていますので、ストーブなどの熱源の近くに置かないでください。
- 反り防止のため、樹脂材が直射日光に当たる場所で保管しないでください。
- 樹脂サッシの性能を生かすため、上・下躯体部に断熱処理をしてください。
- 天板・テーブル板・屋根・コーキング材は、別途用意してください。
- コーキング材はシリコン系・ウレタン系が使用できます。ポリサルファイト系はサッシが変色するおそれがありますので、使用しないでください。
- なお、サッシとの接着性を高めるために、必ず指定のプライマーを使用してください。
- ※清掃が必要な場合には、ノルマルヘキサンを使用してください。それ以外の有機溶剤は使用しないでください。サッシが変色するおそれがあります。

■取付けねじ一覧表

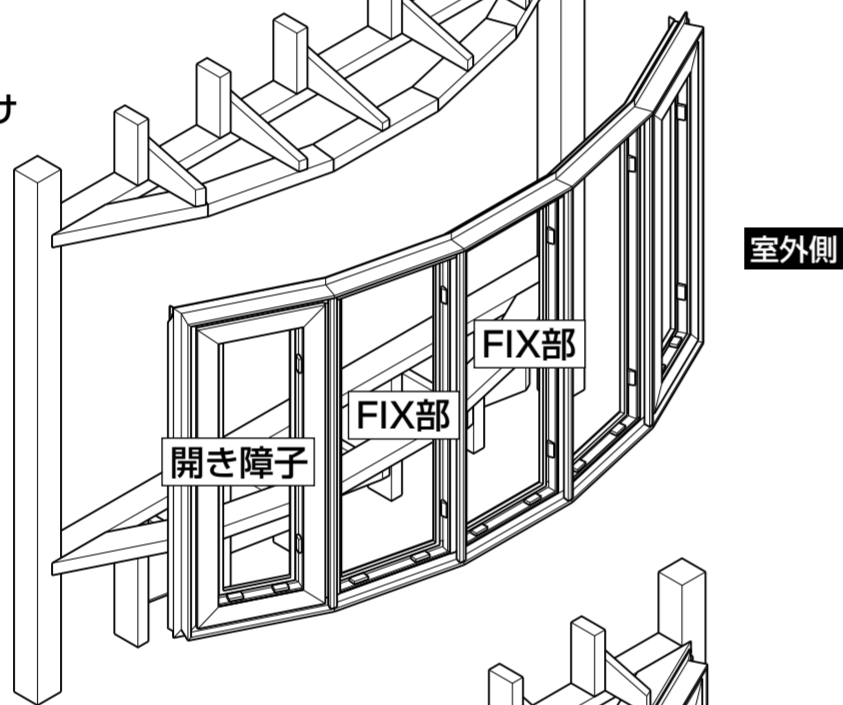
記号	①	②
姿図・名称	スクリュー釘φ3×38	皿木ねじφ3.8×38
使用箇所	上枠(室外側) - まぐさ 下枠(室外側) - 窓台 縦枠(室外側) - 躯体	上枠(室内側) - まぐさ 下枠(室内側) - 窓台 縦枠(室内側) - 躯体

■取付け順序

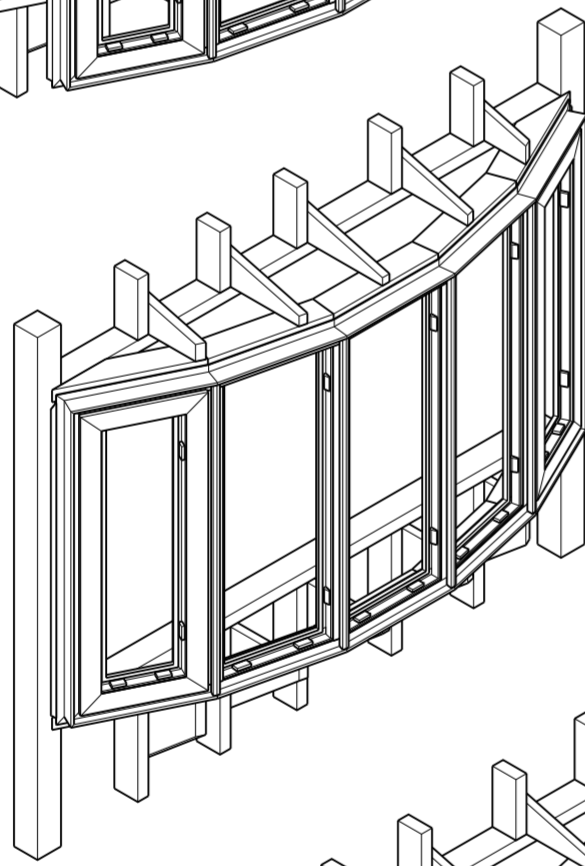
1 開口部の確認



2 躯体への取付け

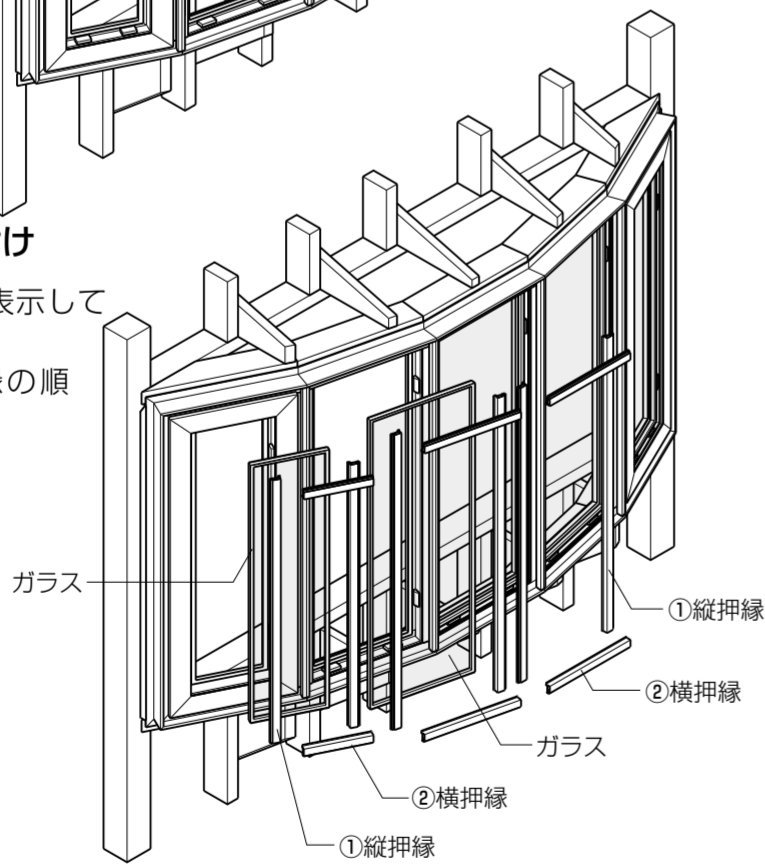


3 躯体への固定



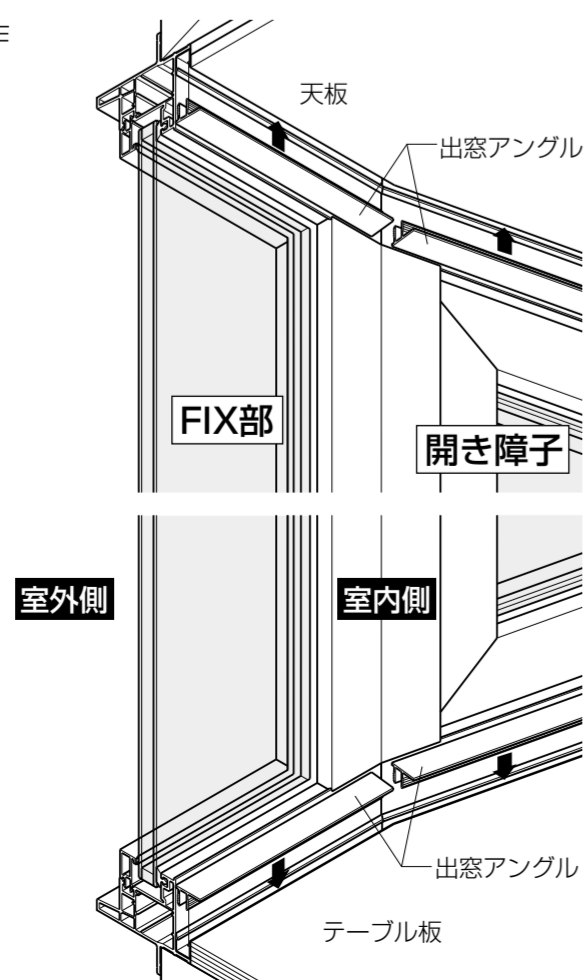
4 ガラス入れと押縁の取付け

※ガラス寸法はダンボールに表示してあります。
●押縁は、①縦押縁→②横押縁の順で取付けます。



5 出窓アングルの取付け

※内装仕上げ(テーブル板・天井・造作材)後、出窓アングルを取付けます。



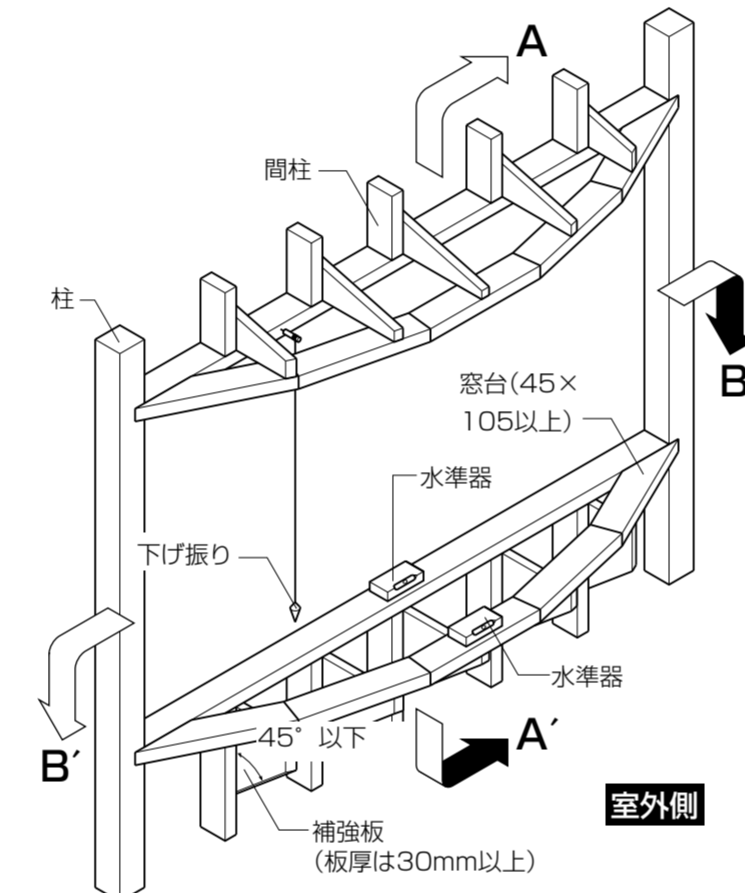
■取付け詳細

1 開口部の確認

①水平・垂直を確認し、開口部を作成します。

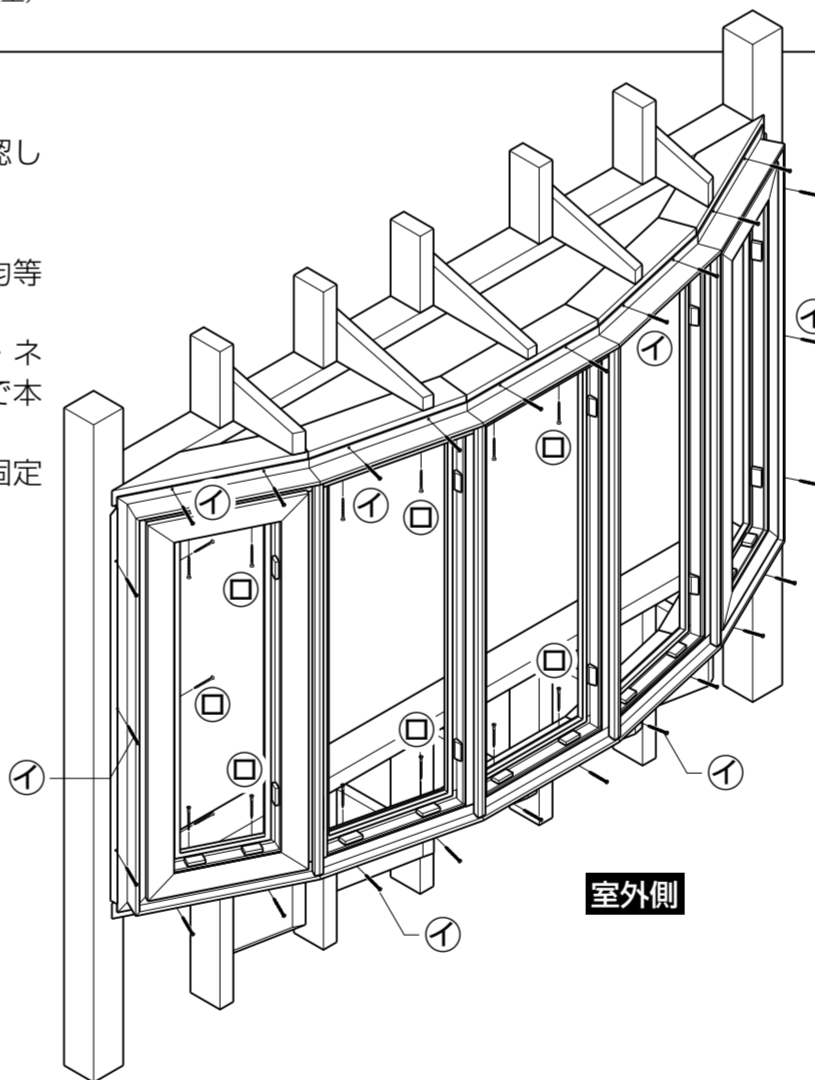
▲注意

- 窓台は、45×105mm以上、窓台下の間柱は柱の2つ割り又は3つ割り材を使用してください。
- 開口部の水平・垂直及び取付け面の平面を正確に出してください。
- 補強板は、板厚30mm以上、取付け角度45°以下としてください。



2 躯体への取付け

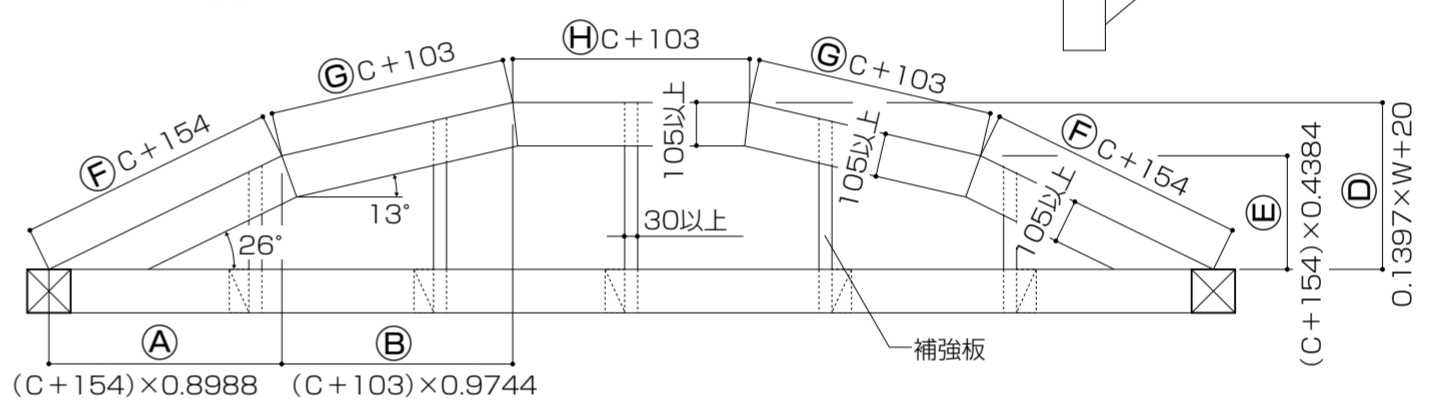
- 開口部の水平・垂直及び平面を確認します。
 - 出窓を開口部に差込みます。
 - 出窓を窓台にのせ、左右のアキを均等にします。
 - 上枠を仮止めし、枠の水平・垂直・ネジレを調整した後、スクリーナ釘で本固定します。
- ※室内側は、皿木ねじφ3.8×38で固定します。



■開口部の作成寸法

※C=(W-506)/4.746
※規格品は下表を参考に開口部を作成し、特注サイズの場合は公式により算出して作成を行ってください。

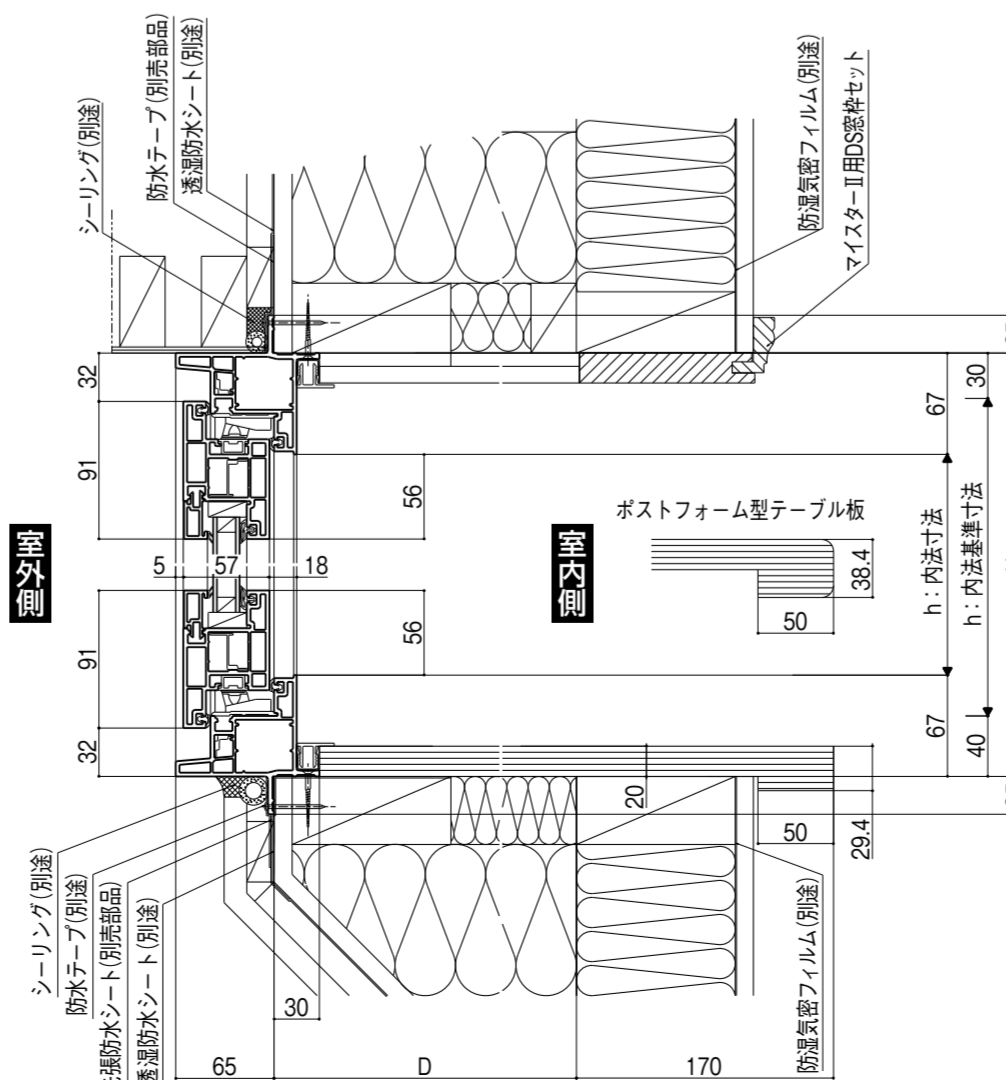
■B-B' 断面



	呼称	W	A	B	C	D	E	F	G	H
在来	W256	2600	535	530.3	441.2	383.2	260.9	595.2	544.2	544.2
204	W243	2470	510.3	503.6	413.8	365	248.9	567.8	516.8	516.8

■参考納まり図

●縦断面図



●横断面図(ボウウインドウ)

