



ロール網戸(マイスターⅡR型両開き窓用)

■施工される方へのお願い

●本説明書で使われているマークには、以下のような意味があります。

▲注意 …取付けを誤った場合に、使用者が中程度の傷害・軽傷を負う危険又は物的損害の発生が想定されます。
冒頭にまとめて記載していますので必ずお読みください。

▲注意

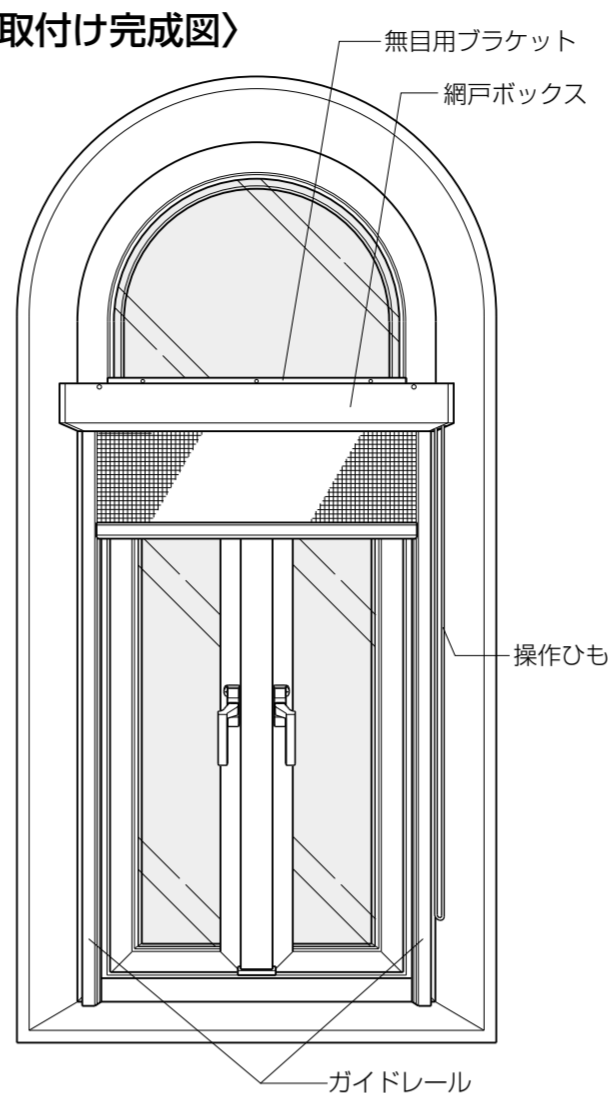
- 網戸落下の原因になるおそれがありますので、下記事項をお守りください。
- ・ブラケット、網戸ボックスの取付けは、必ず指定のねじで固定してください。
- ・ガイドレールは両面テープで取り付けるため、サッシ枠の網戸取付け面(サッシ室内側の面)を必ず清掃し、汚れ・ほこり・油等を取った後、サッシ枠に強く押し付け、必ず圧着してください。
- ・無目用ブラケットをサッシの無目の部分に必ず引っかけてください。

お願い

- 開口部の水平・垂直が正しくないと網戸の操作に支障をきたしますので、開口部は念入りに調整してください。

■部品の確認……取り付ける前に梱包内の部品を確認してください。

(取付け完成図)



●本体用部品

網戸ボックス 1セット	網戸ボックス取付けねじ 十字穴付ナベ小ねじ M4×6 2本	操作ひも固定フック 1個
無目用ブラケット 1個		無目用ブラケット取付けねじ 十字穴付トラスタッピンねじ φ4×8 3本

●ガイドレール用部品

ガイドレール 2本	インナーレール 2本
--------------	---------------

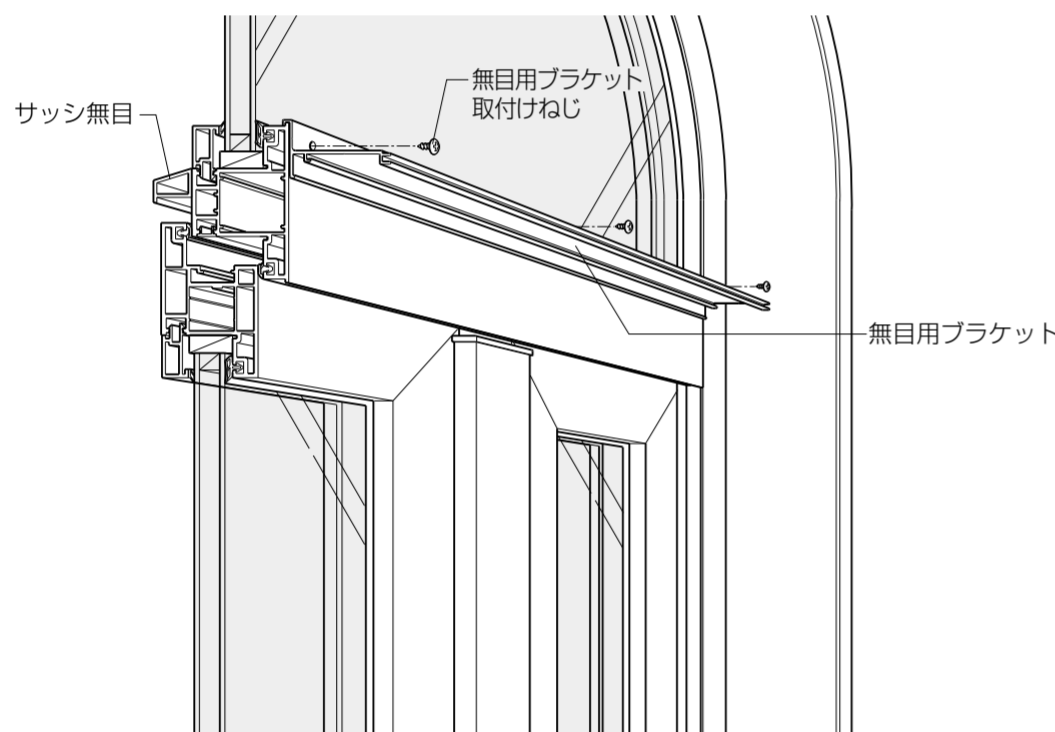
■取付け順序

1 無目用ブラケットの取付け

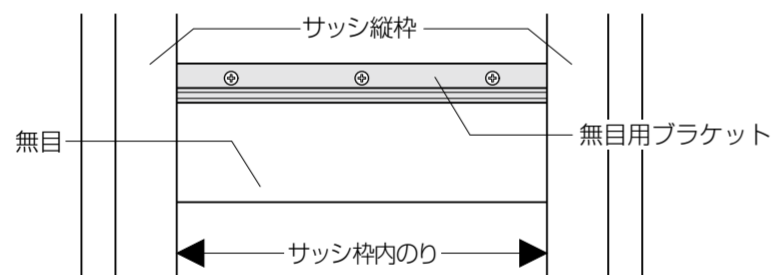
無目用ブラケットを室内側からサッシの無目の部分に引っかけて(左右サッシ枠の内側に引っかける)、無目用ブラケット取付け用トラスタッピンねじφ4×8で3カ所固定します。

▲注意

- 落下の原因になるおそれがあるので必ず引っかけてください。



●無目用ブラケット取付け位置



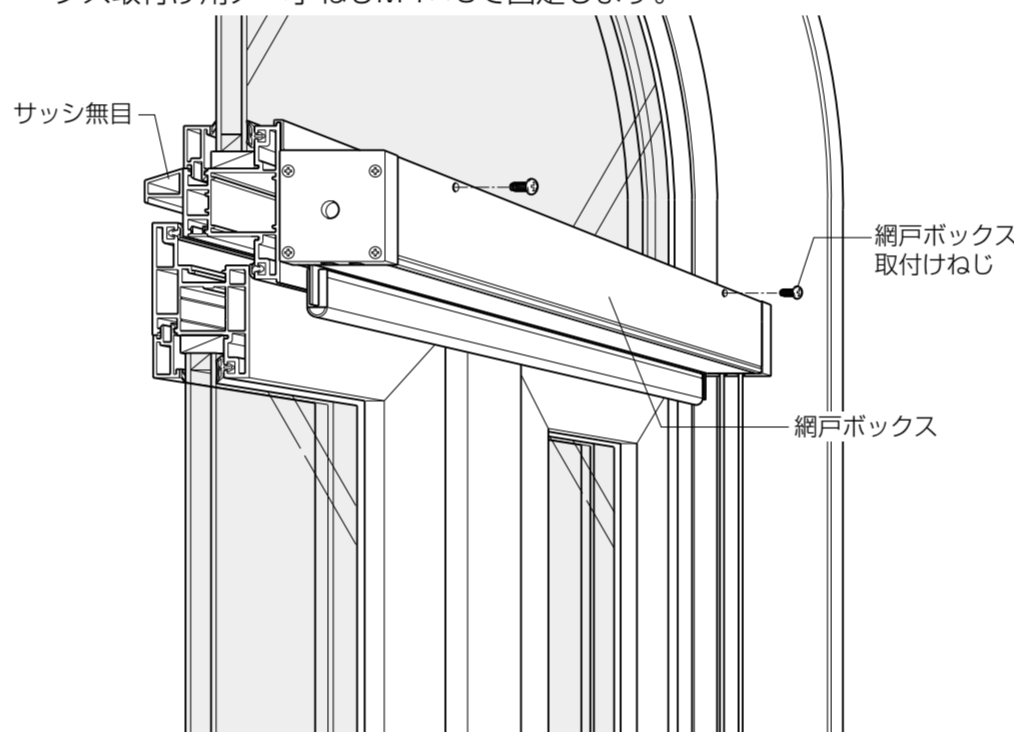
2 網戸ボックスの取付け

網戸ボックスを無目用ブラケットに引っかけます。

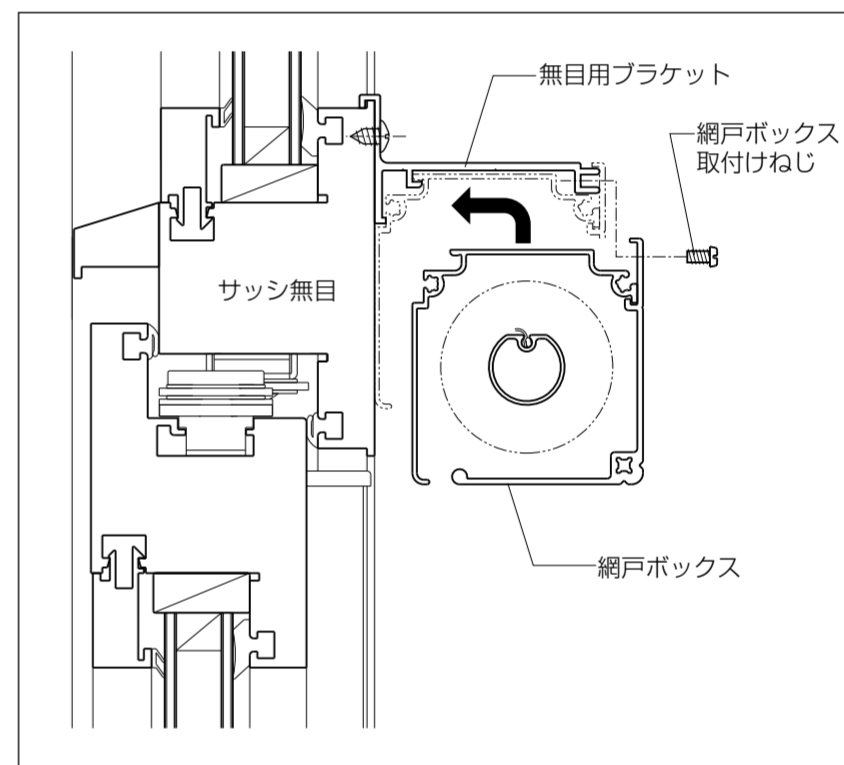
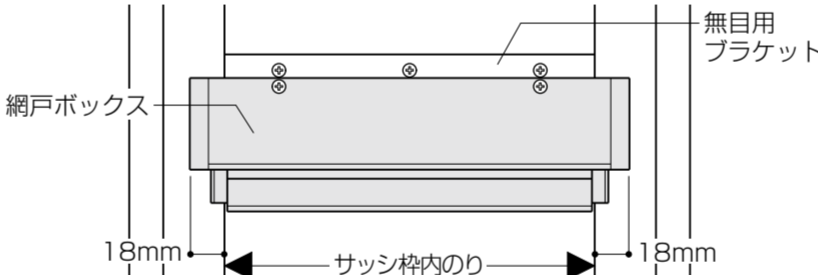
▲注意

- 落下の原因になるおそれがあるので必ず引っかけてください。

網戸ボックスの両端をサッシ枠の内側から18mmの位置にして、網戸ボックス取付け用ナベ小ねじM4×6で固定します。



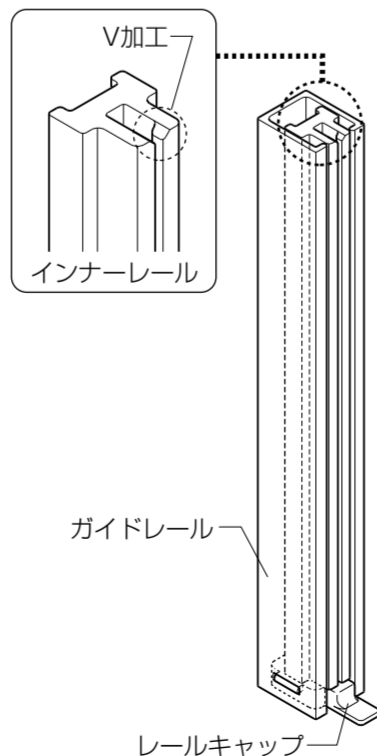
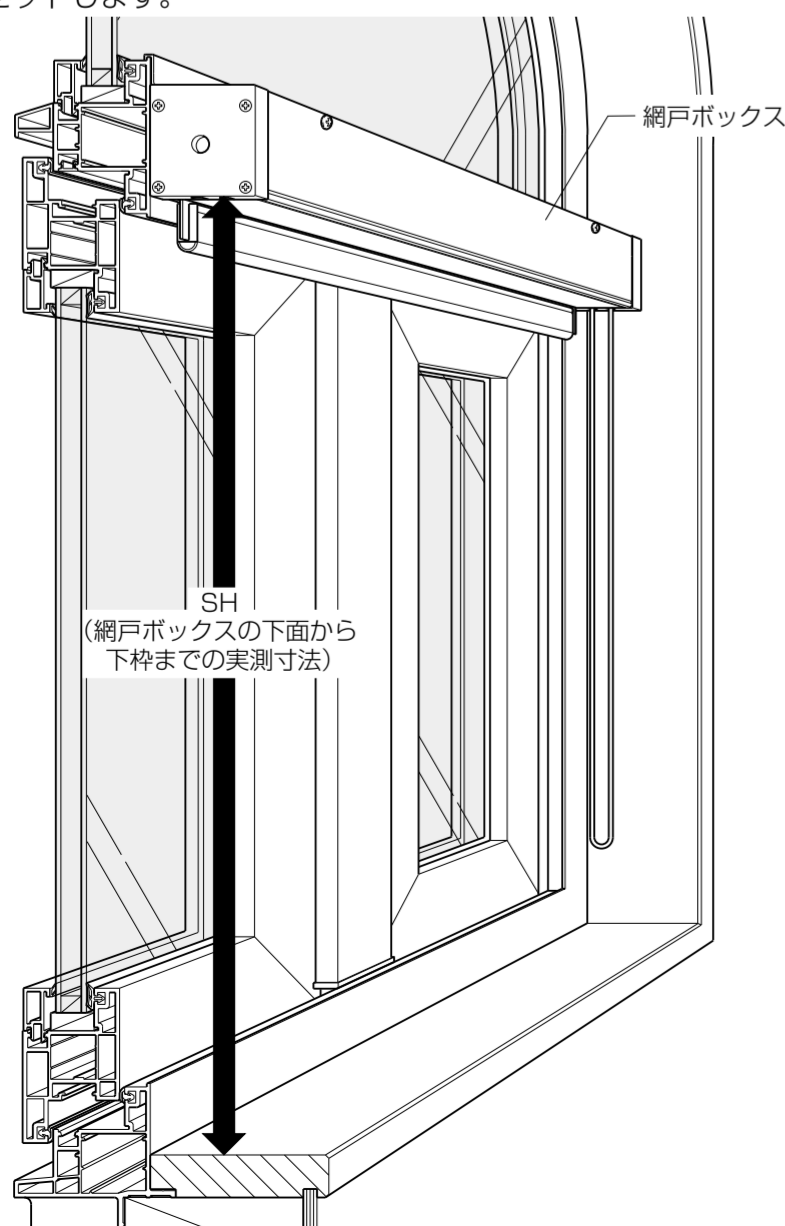
●網戸ボックス取付け位置



3 ガイドレールの切断

- 網戸ボックスの下面から窓台までを実測し、ガイドレール・インナーレールを切断します。
- 切断した後、ガイドレールとインナーレールを右図の様にセットします。

※ガイドレールは、レールキャップがついていない側(上側)を切断し、インナーレールは切断後、溝端部にV加工がされている側を上になる様にセットしてください。



●切断寸法表

ガイドレール	SHmm
インナーレール	SH-7mm

4 ガイドレールの取付け

1 サッシ枠の清掃

- (1) サッシ枠の網戸取付け面(サッシ室内側の面)を必ず布等で清掃してください。
 - (2) 清掃した面に汚れ・ホコリ・油等がついていないことを確認してください。
- ※とくに汚れがひどい場合は、中性洗剤をうすめた液で汚れを落とし、その後洗剤が残らないようによくふき取り、最後からぶきしてください。

▲注意

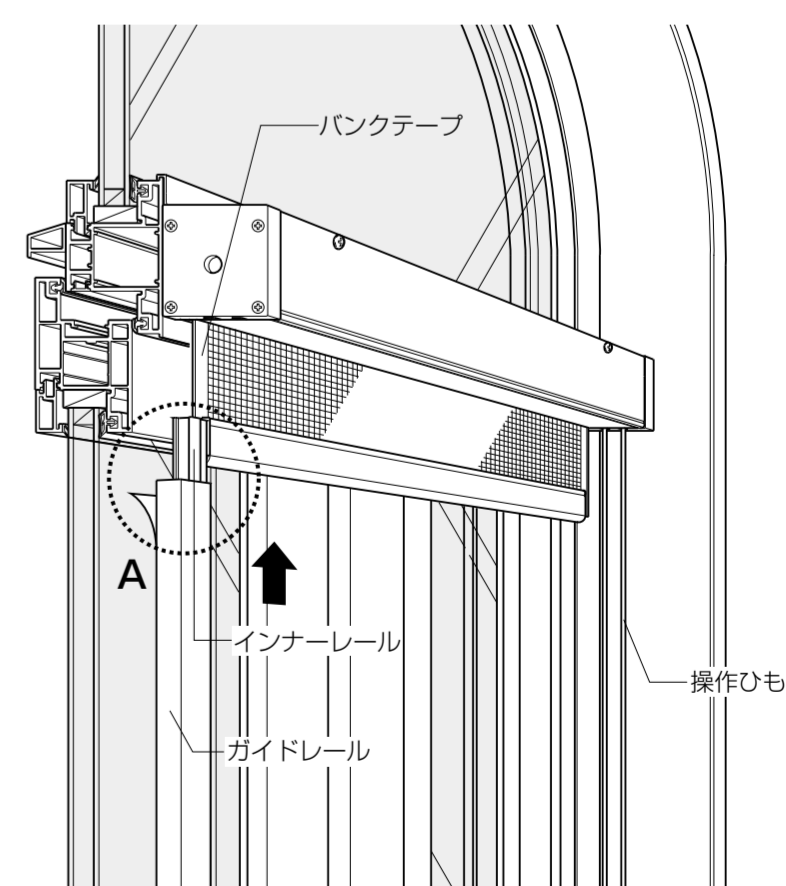
- 落下の原因になるおそれがありますので、必ず実施してください。

- 網戸ボックスの操作ひもを引き、網戸を30cm程下げます。
- 網戸の左右のガイドテープの先端をインナーレールの溝に差し込みます。
- ガイドレールの両面テープ離型紙をはがし、ガイドレールの外面と網戸ボックスの外面をそろえます。そのままガイドレールをサッシ縦枠に強く押し付けて接着します。

▲注意

- 落下の原因になるおそれがありますので、ガイドレールは必ず圧着し取付けてください。

※ガイドレール取付け後、網戸の昇降確認を行ってください。昇降に支障がある場合はガイドレールの取付け幅の調整をしてください。



(A部詳細図)

