



IXIL リビング建材 グランドライン ラフィス 玄関収納 サイドパネル 取付け説明書

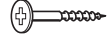

●この説明書は、必ず取付けされる方にお渡してください。

■取付け上のお願

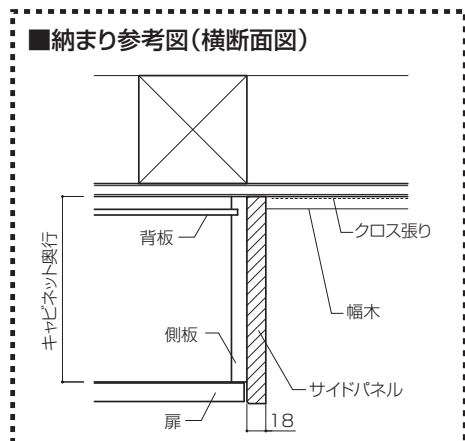
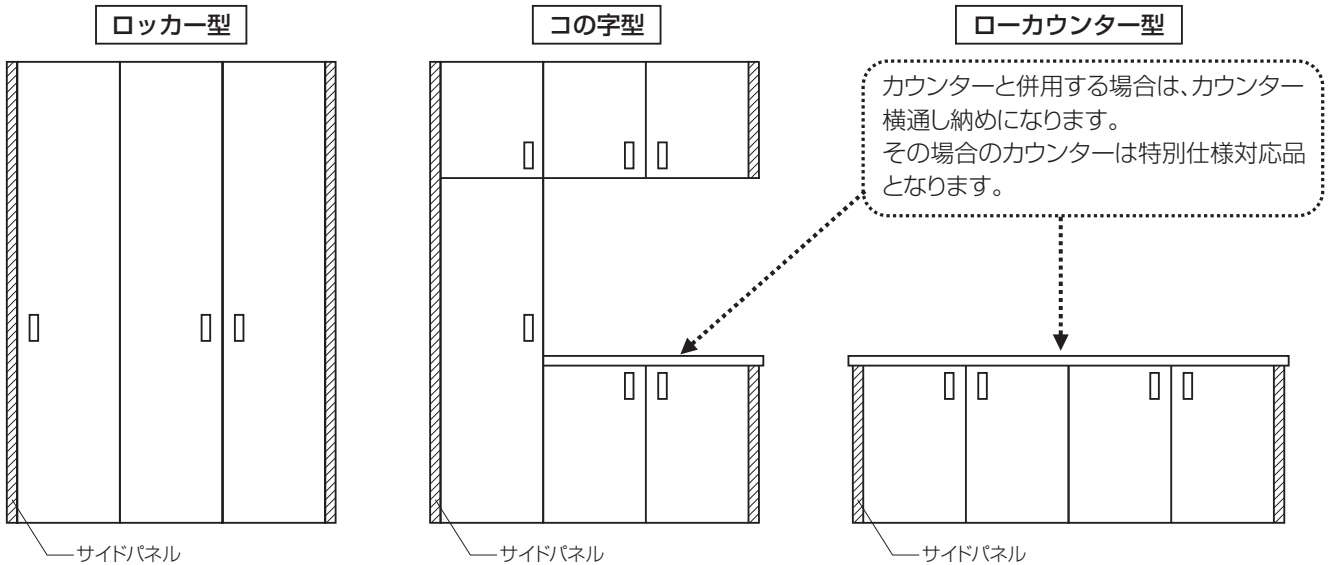
- 本製品のねじ締付け時には、クラッチ付きのドライバーを使用してください。締付けトルクが強すぎると、ねじが空転したり、ねじの頭がとんだり、つぶれたりする場合があります。
- 本製品の組立て・取付け時には、同梱の指定ねじを使用してください。他のねじを使用すると、部品・部材の脱落や垂下がり・ゆがみなどの原因となります。
- 製品取付の際の建具養生時に表面シートにテープ(ガムテープ、養生テープ、マスキングテープなど)を直貼りしないでください。
テープを剥がす際、表面シートを傷めたり、テープの粘着剤が表面シートに付着したまま残ることがあります。
- 納品後に各部材・部品を検品してください。万一製品に不具合があった場合は、必ず取付け前にお買い求め店までご連絡ください。(施工後の色調・不具合・キズなどによる交換はできません。)
- 運搬・加工の際は、キズ付かないように取扱ってください。又、水・直射日光の当たる場所に開梱状態で置かないでください。ソリ・ねじれの原因になります。

■部品・部材の明細

部材・部品名	数量
化粧版(L2400×D405×t18)	1
木口テープ(L450)	2

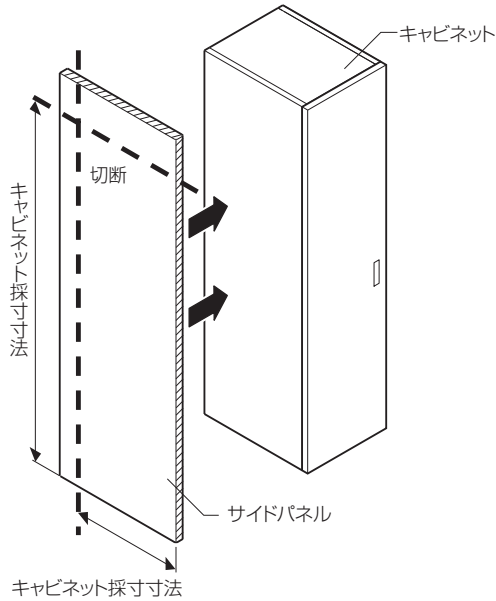
部品セット	数量
連結ねじ (φ4×28) 	10
ねじキャップ 	10
取付け説明書	1

■設置例



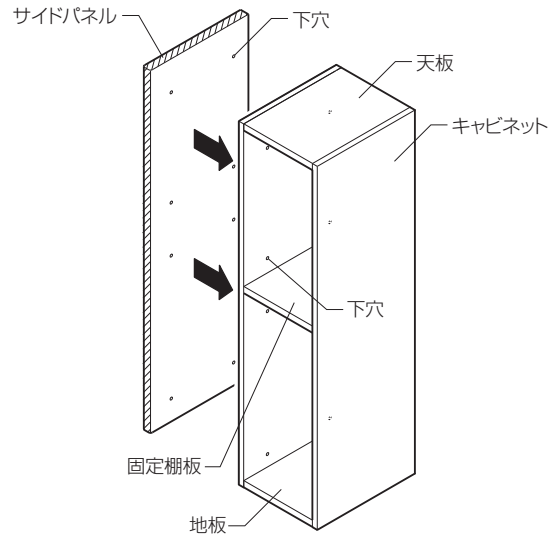
■取付け順序

①組立て後のキャビネットサイズ(扉も含む)に合わせて、サイドパネルを切断します。(※台輪は含まない。)

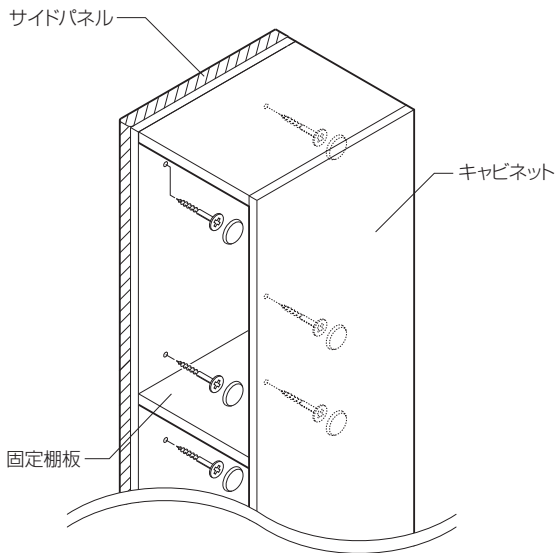


②サイドパネルをキャビネット側面にあて、キャビネット内側から下穴(φ2.5×側板貫通、サイドパネル深さ10mm)をあけてください。

※天板、地板、固定棚板等に近い位置で、樹脂棚板や部品に干渉しない位置に下穴をあけてください。



③連結ねじ(φ4×28)で固定し、ねじキャップを嵌めます。
※カウンター併用の場合は、カウンター取付けの前にサイドパネルを固定します。



④木口面を隠す場合は、同梱の木口テープをサイドパネルの木口形状に合わせて切断し、ポリネートチューブ(有償部品)で接着して仕上げます。

