

# LIXIL リビング建材 アクセントパーツ



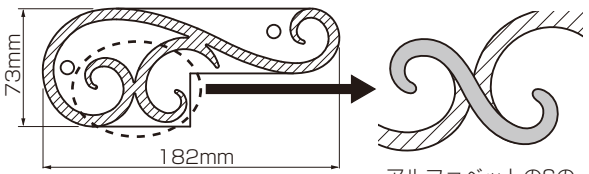
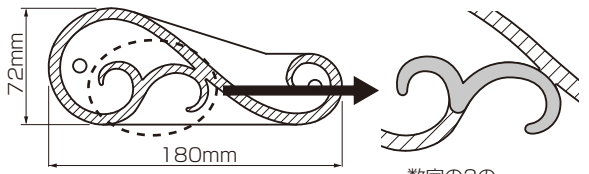
## 取付け説明書

●この説明書は、必ず取付けされる方にお渡してください。

### ■取付け上のお願い

- 本製品は屋内用です。屋外には取付けないでください。
- 本製品は、必ずガラス面に取付けてください。ガラス面以外では、接着力が不足し落下するおそれがあります。
- 取付け前にガラスに付着したゴミや油分を取り、乾いたきれいな布でしっかりと拭き取ってください。
- 本製品は一度取付けると外せません。事前に取付け方を決めてから取付けをおこなってください。
- 両面テープの離けい紙は、取付ける直前に剥がしてください。
- 取付けた後に両面からしっかりと圧着し、固定してください。
- ホコリやゴミが製品に付着した場合は、乾いたきれいな布で拭き取ってください。

### ■部品・部材の明細

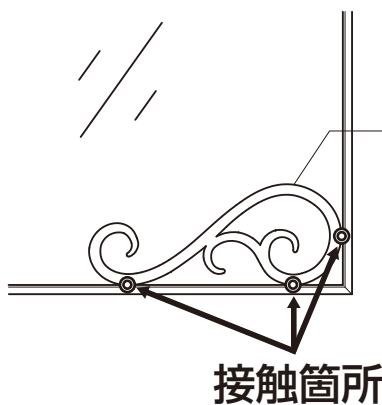
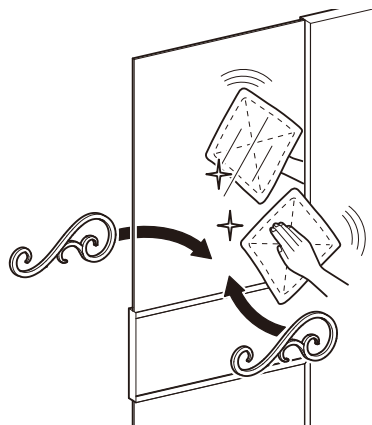
アクセントパーツA(両面テープ付) ×2 ※左右反転させたものが入っています	アクセントパーツB(両面テープ付) ×2 ※左右反転させたものが入っています
 <p>アルファベットのSの形をしています</p>	 <p>数字の3の形をしています</p>

### ■取付け順序

#### アクセントパーツはAとBで形状が異なります

#### ①アクセントパーツBの取付け

ガラス面を拭き、両面テープの離けい紙を剥がしてから取付けてください。



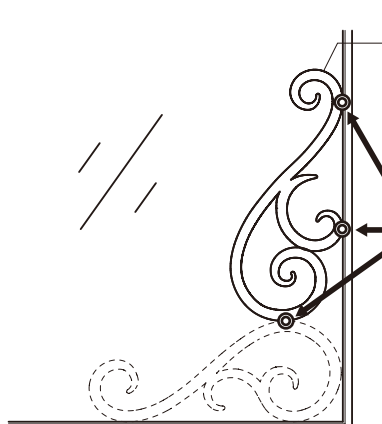
アクセントパーツ B

お願い

表裏でズレないように  
同じ位置に取付けてください  
※一度取付けると外せません

#### ②アクセントパーツAの取付け

ガラス面を拭き、両面テープの離けい紙を剥がしてから取付けてください。



アクセントパーツ A

お願い

表裏でズレないように  
同じ位置に取付けてください  
※一度取付けると外せません

株式会社 LIXIL