



●この説明書は、必ず取付けされる方にお渡してください。

### ■取付けされる方へのお願い

●本説明書で使われているマークには、以下のような意味があります。

**▲注意** …取付けを誤った場合に、使用者などが中程度の傷害・軽傷を負う危険又は物的損害の発生が想定されます。冒頭にまとめて記載していますので必ずお読みください。

### ▲注意

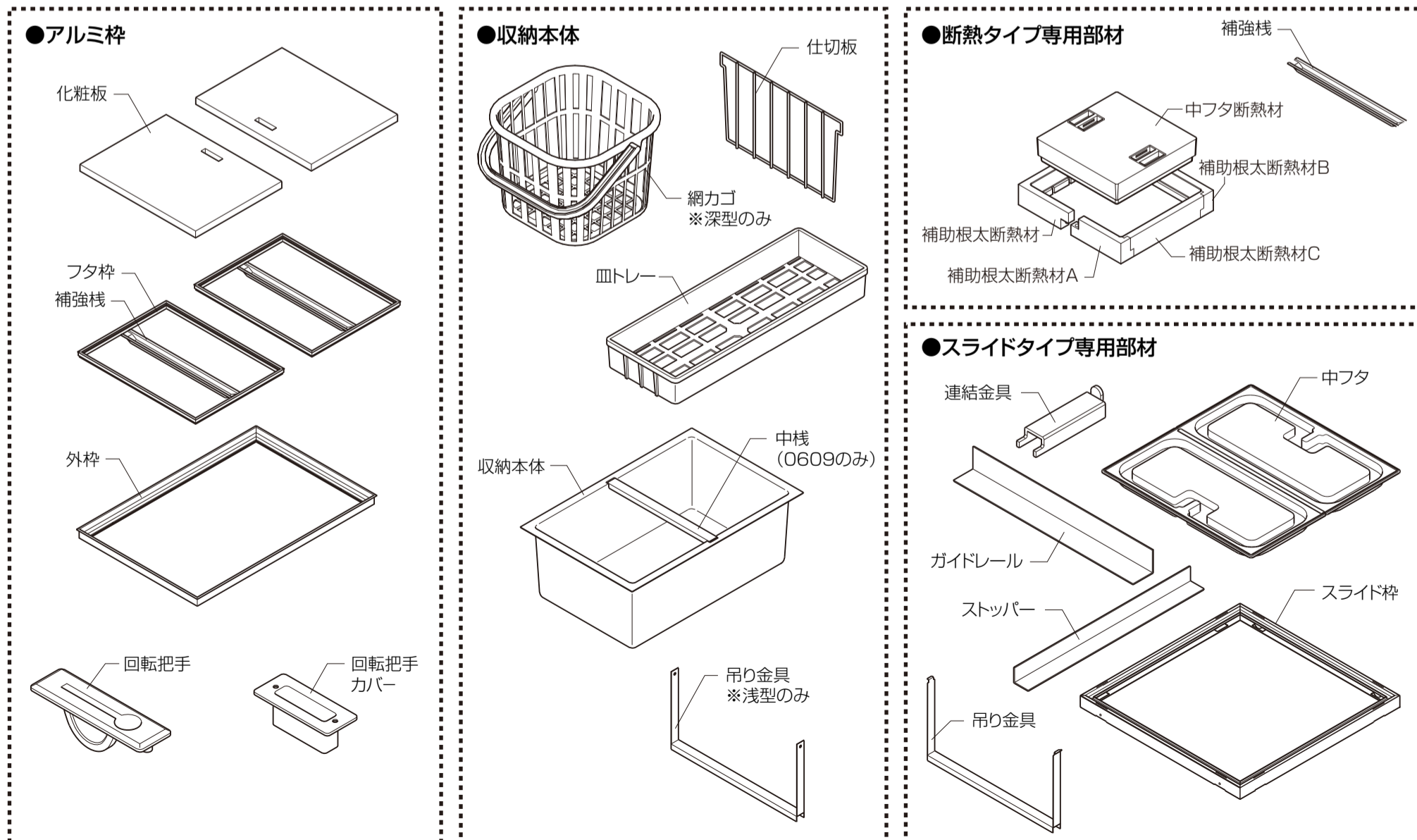
- ガス・水道管を破損しないように注意して取付けてください。ガス漏れ・水漏れの原因になります。
- 外枠は、床面から浮き上がらないように取付けてください。つまづいてケガをするおそれがあります。
- 収納本体は、はめ込み後外枠やスライド枠から浮いていないことを確認してください。枠から外れ、ケガや製品破損の原因になるおそれがあります。
- 補強枠はフタ床のつなぎ目に直角に取付けてください。フタ床の強度が不足し、ケガをするおそれがあります。

### ■取付け上のお願い

- ガイドレールとストッパーの水平・平行・直角を確認してください。正しく出ていないと、収納部の動きが悪くなり、製品の破損の原因になります。
- 収納本体は樹脂製です。火気や溶剤を使用すると製品の破損の原因となります。
- 取付け前にガス・水道・電気配線などの障害物がないことを確認してください。
- 梁・根太が指定の位置にあることを確認してください。
- 本製品の組立て・施工時には、同梱の指定のねじを使用してください。他のねじを使用しますと、部品・部材の脱落や垂下り・ゆがみなどの原因になります。
- 現場で使う接着剤は、「F☆☆☆☆」又はノンホルムタイプを使用してください。
- 本製品のねじ締付け時には、クラッチ付きのドライバーを使用してください。締付けトルクが強すぎると、ねじが空転したり、ねじの頭がとんだり、つぶれたりする場合があります。
- 運搬・加工の際は、キズ付けないように取扱ってください。又、水・直射日光の当たる場所に置かないでください。製品劣化の原因になります。
- 納品時に各部材・部品を検品してください。万一製品に不具合があった場合は、必ず施工前にお買い求め店までご連絡ください。(施工後の色調・不具合・キズなどによる交換はできません。)

### ■部材・部品一覧表

※収納本体・アルミ枠・スライドタイプ専用部材・断熱タイプ専用部材はそれぞれ別梱包になっています。



各部材・部品名称	本体 深型0606	本体 深型0609	本体 浅型0606	スライドタイプ 専用部材	断熱タイプ 専用部材	アルミ枠A 0606	アルミ枠A 0609	アルミ枠B 0606
収納本体	1	1	1	-	-	-	-	-
浅型用吊り金具(ねじ付)	-	-	1	-	-	-	-	-
スライド本体用吊り金具	-	-	-	2	-	-	-	-
網カゴ	1	1	-	-	-	-	-	-
皿トレー	1	1	1	-	-	-	-	-
仕切板	1	2	-	-	-	-	-	-
外枠	-	-	-	-	-	1	1	1
フタ枠	-	-	-	-	-	1	2	1
補強枠(ねじ付)	-	-	-	-	1	1	2	1
化粧板	-	-	-	-	-	1	2	1
回転把手セット(ねじ付)	-	-	-	-	-	1	2	1
0609用中枠	-	1	-	-	-	-	-	-
ガイドレール(右端/中/左端)	-	-	-	各2	-	-	-	-
ストッパー	-	-	-	2	-	-	-	-
スライド枠	-	-	-	2	-	-	-	-
ブラレール	-	-	-	2	-	-	-	-
連結金具	-	-	-	2	-	-	-	-
中フタ	-	-	-	2	-	-	-	-
中フタ断熱材	-	-	-	-	1	-	-	-
補助根太断熱材	-	-	-	-	1	-	-	-
補助根太断熱材A・B・C	-	-	-	-	各1	-	-	-
L金具(ねじ付き)	-	-	-	-	4	-	-	-
フタ枠用パッキン	-	-	-	-	-	4	4	4
外枠用パッキン	-	-	-	-	-	4	8	4

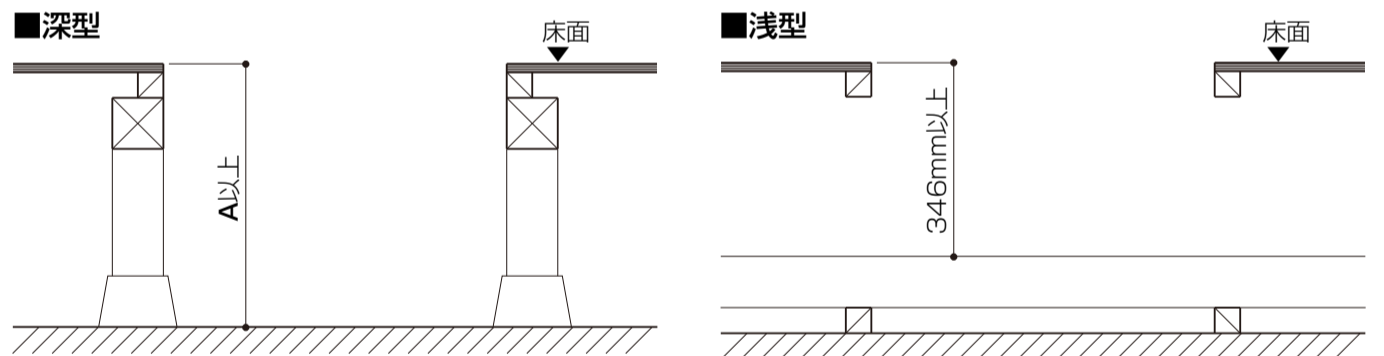
ねじセット明細	本体 深型0606	本体 深型0609	本体 浅型0606	スライドタイプ 専用部材	断熱タイプ 専用部材	アルミ枠A 0606	アルミ枠A 0609	アルミ枠B 0606
フタ枠組立てねじ 皿小ねじM3×5	-	-	-	-	-	2	4	2
フタ床固定ねじ ナベタッピングねじφ4×12	-	-	-	-	-	12	24	12
外枠取付けねじ 皿木ねじφ3.8×20	-	-	-	-	-	8	10	8
ガイドレール取付けねじ 皿木ねじφ3.8×20	-	-	-	18	-	-	-	-
ストッパー取付けねじ ナベ小ねじM4×12(ワッシャー・ナット付き)	-	-	-	8	-	-	-	-

## ■取付け前の準備

### ■取付け場所の確認

- 床からの寸法(右図)及び、取付け場所に障害物がないことを確認してください。

タイプ	A寸法
標準タイプ・断熱タイプ	465
スライドタイプ	550



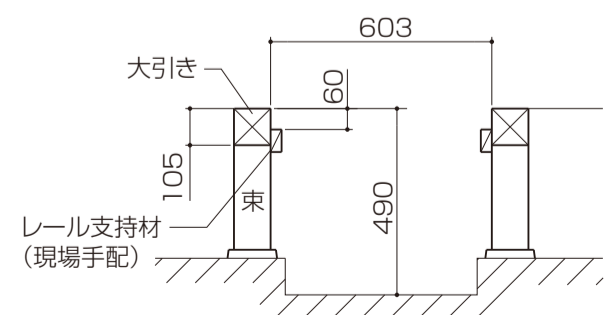
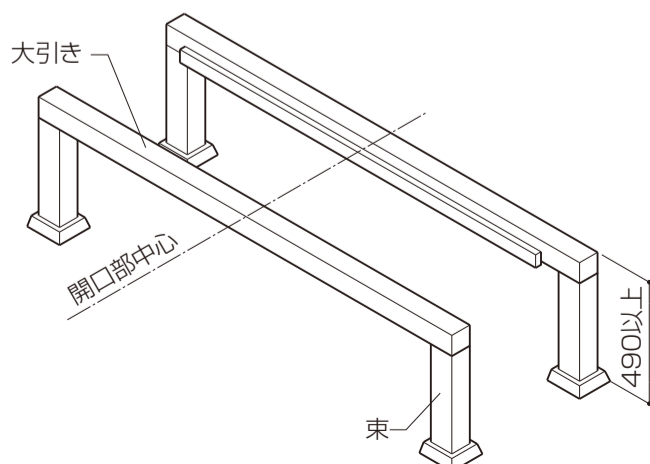
## ■開口部の作り方

### ■スライドタイプの場合

#### ■大引きとレール支持材の設置

### ■スライドタイプの開口部の作り方

- 大引きを新設し、レール支持材を取付けます。
- ①大引きを開口部中心に合わせて設置します。  
※大引きは90角～120角で長さ2000mmのソリや曲がりのない部材を使用してください。  
※大引き上面までは490mm以上確保してください。
- ②大引きにレール支持材(現場手配)を開口部中心に合わせて水平に取付けます。  
※支持材は30mm×60mm×1750mmのソリや曲がりのない部材を使用してください。



## 2 ガイドレールの取付け

お願い

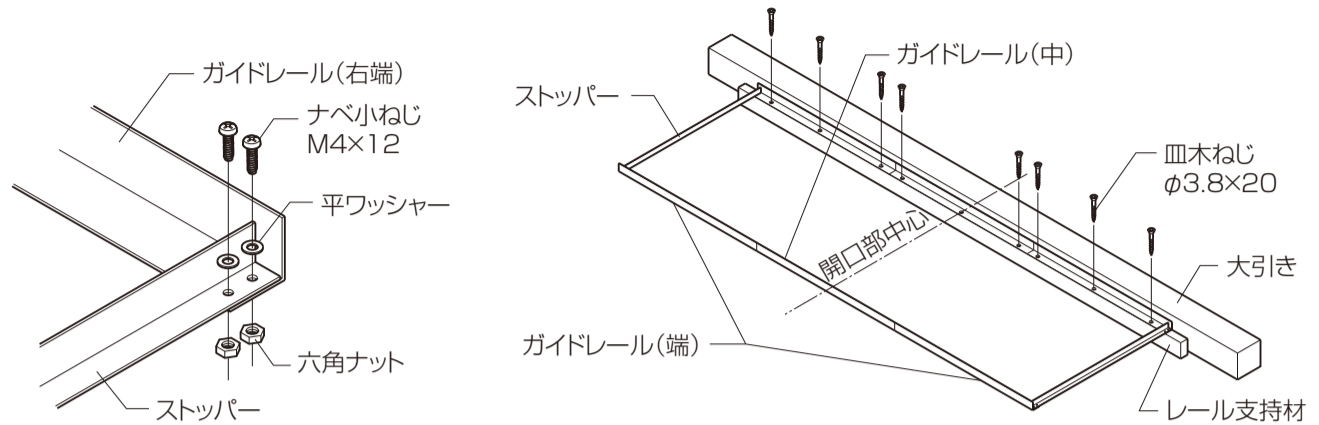
※ガイドレールとストッパーの水平・平行・直角を確認してください。正しく出ていないと、収納部の動きが悪くなり、破損の原因になります。

●レール支持材にガイドレールとストッパーを取付けます。

①ガイドレール（右・左）とストッパーをナベ小ねじM4×12で固定します。

②ガイドレールを皿木ねじφ3.8×20でレール支持材に取付けます。

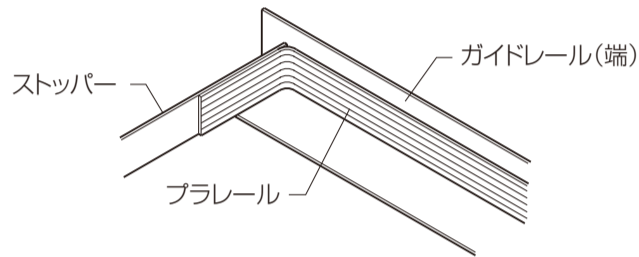
※レール同士にすき間のないように取付けてください。



## 3 プラレールの取付け

●プラレール裏面のりけい紙をはがし、プラレールをガイドレール側面に取付けます。

※中心合わせで取付け、余った部分はストッパー側へ巻き込んでください。



## 4 スライド枠の設置

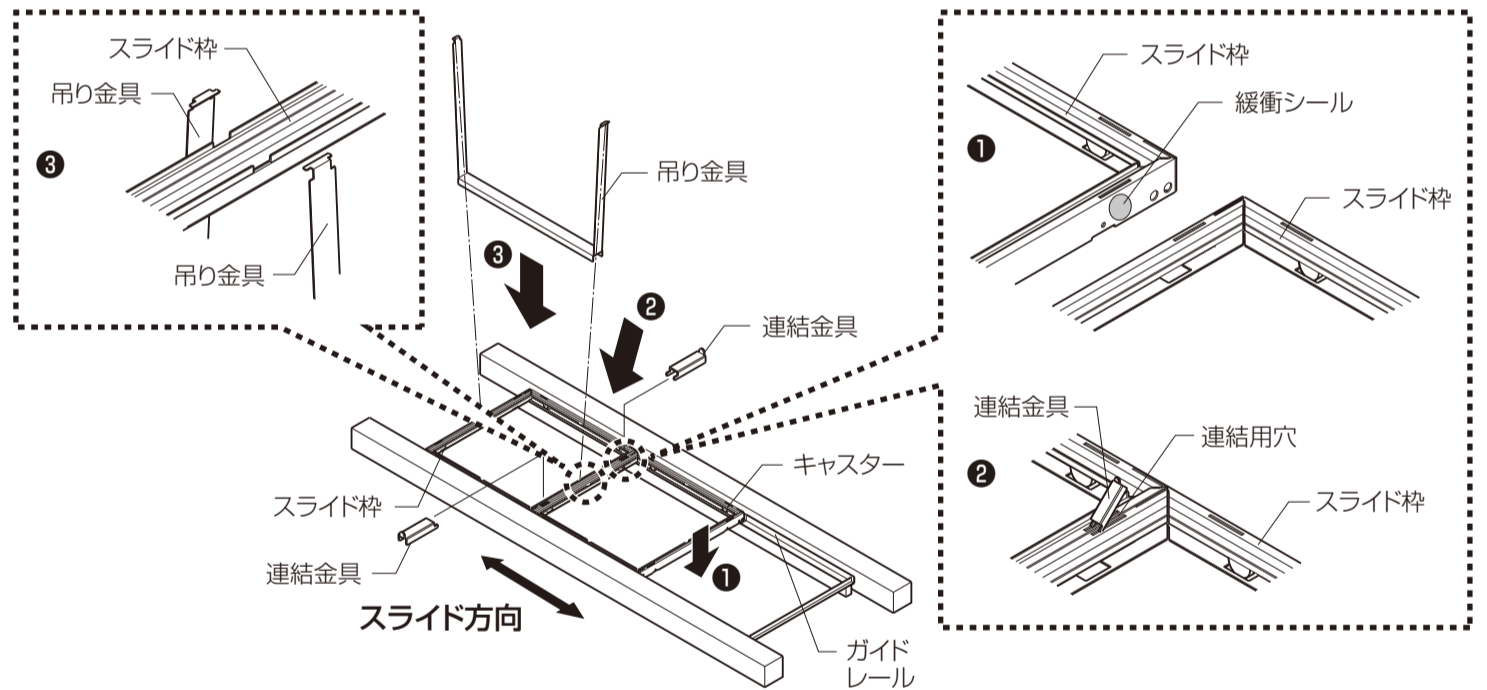
●スライド枠をガイドレールに設置します。

①スライド枠をガイドレールに設置します。

※緩衝シールの張ってある面を向き合わせて設置してください。

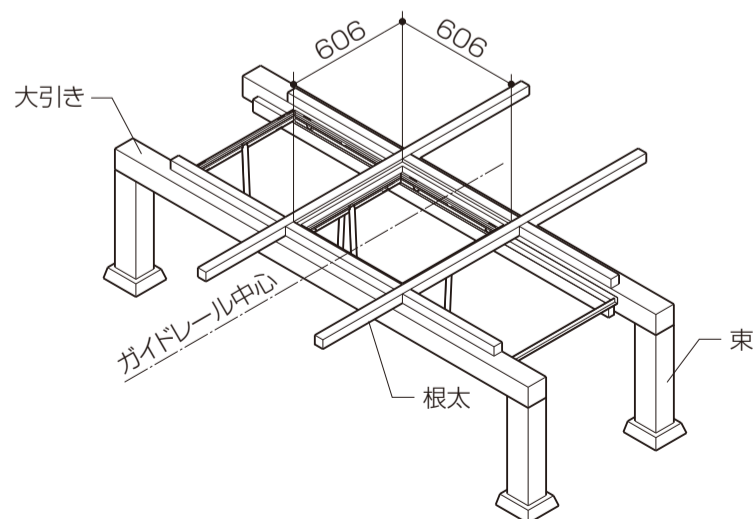
②連結金具をスライド枠の連結用穴に挿入します。

③スライド本体用吊り金具をスライド枠中央の切欠き部分に引っ掛けます。



## 5 床組み

●ガイドレール中心に合わせて、606mm×606mmの寸法で根太をまわして開口部を作ります。



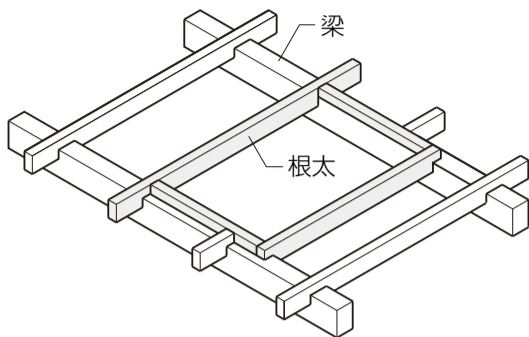
■標準タイプ・断熱タイプ・点検口の場合

■根太の取付け

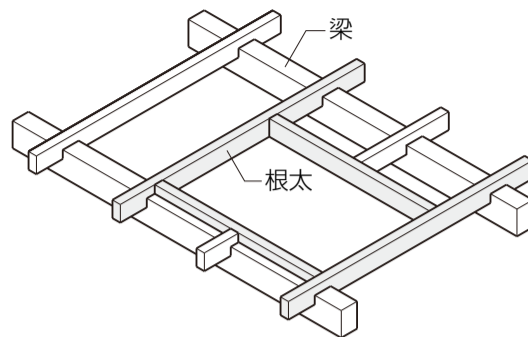
■標準タイプ・断熱タイプ・点検口の開口部の作り方

●必要開口寸法になるように床を切欠き、補助根太取付け用の根太をまわします。

【梁と直角に取付ける場合】



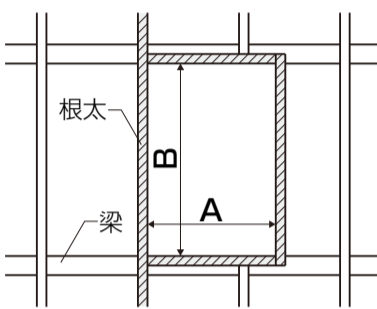
【梁と平行に取付ける場合】



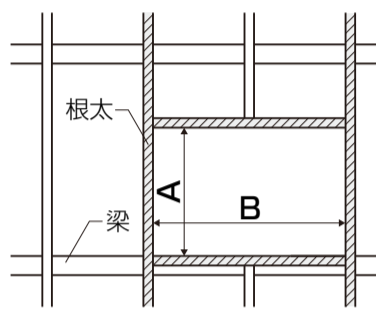
■床開口寸法(単位: mm)

枠種類	A	B
アルミ枠A/B0606	606	606
アルミ枠A0609	606	909

【梁と直角に取付ける場合】



【梁と平行に取付ける場合】



■全タイプ共通

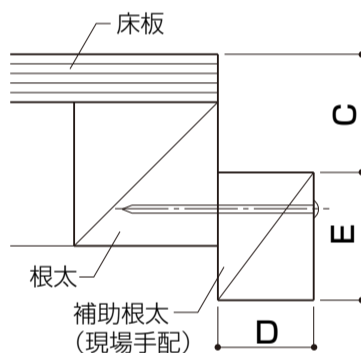
■補助根太の取付け

●床板を張り、補助根太(現場手配)を指定の位置に取付けます。

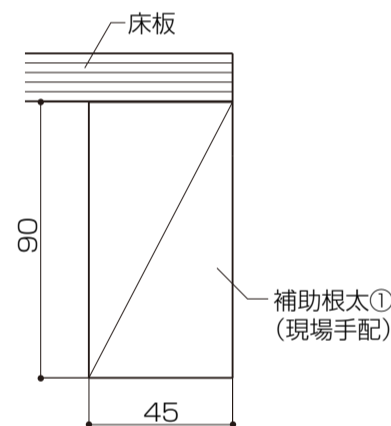
■補助根太取付け深さ(単位: mm)

種別	C	D	E
標準タイプ	37.5	30	40
スライドタイプ	29.5	20	30
点検口	39.5	30	40

■標準タイプ・スライドタイプ・点検口



■断熱タイプ

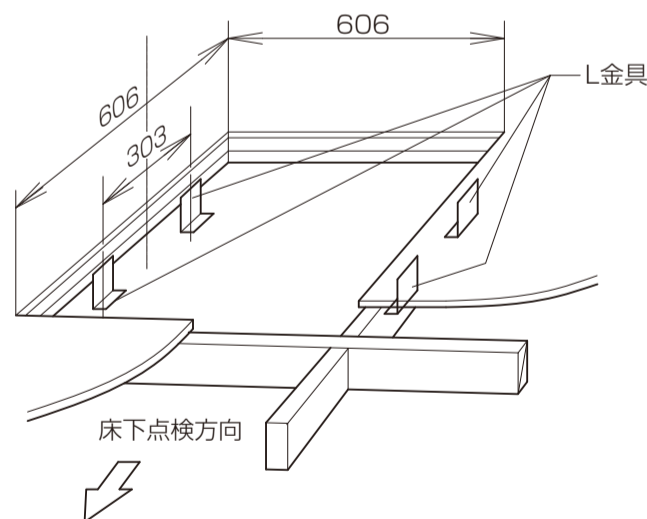
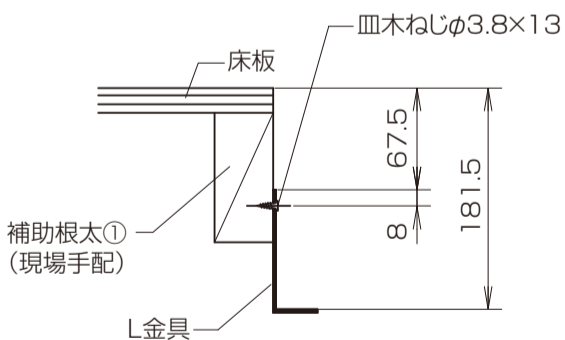


■断熱タイプの場合

■補助根太断熱材の取付け

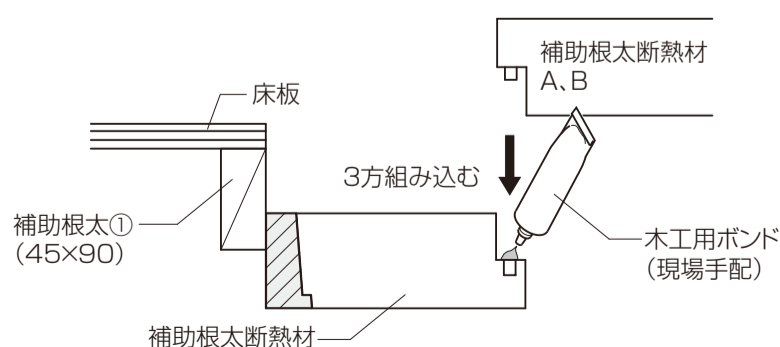
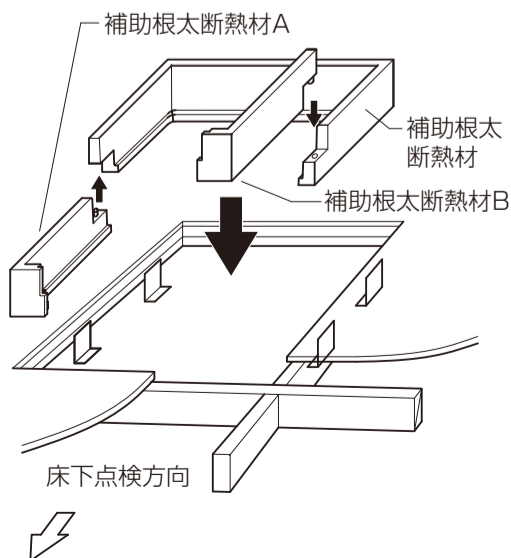
①L金具の取付け

①L金具を指定の位置に取付けます(4箇所)。  
※床下の点検方向については、L金具の取付け前  
あらかじめ決めておいてください。



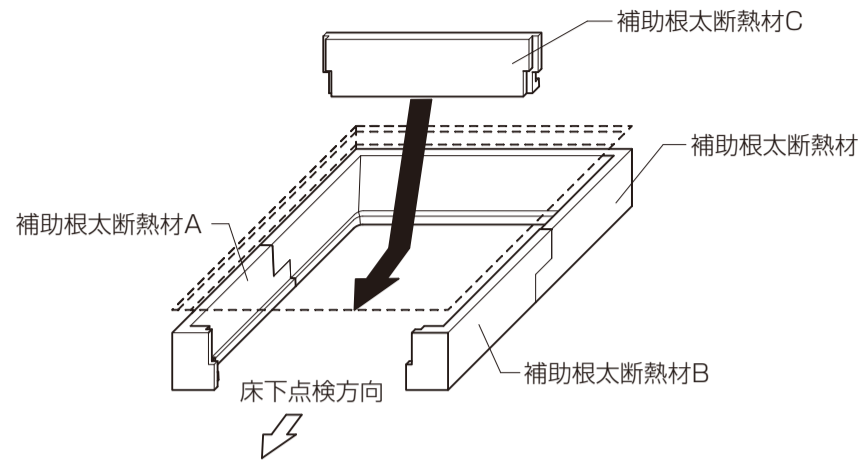
②補助根太断熱材の組み

②L金具の上に、補助根太断熱材と補助根太断熱材A・Bを組みます。  
※補助根太断熱材は木工用ボンド(現場手配)で組みます。



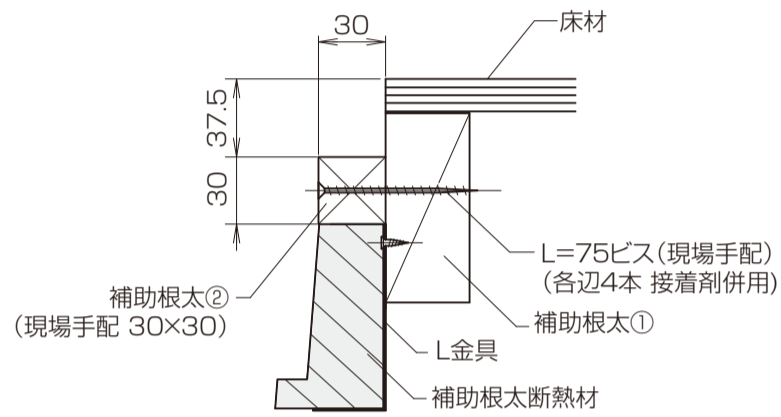
③補助根太断熱材Cの取付け

③補助根太断熱材A・Bの間(床下点検方向)に補助根太断熱材Cを差込みます。  
 ※補助根太断熱材Cには木工用ボンドを使用しないでください。床下点検がしづらくなります。



■ 2 外枠用補助根太の取付け

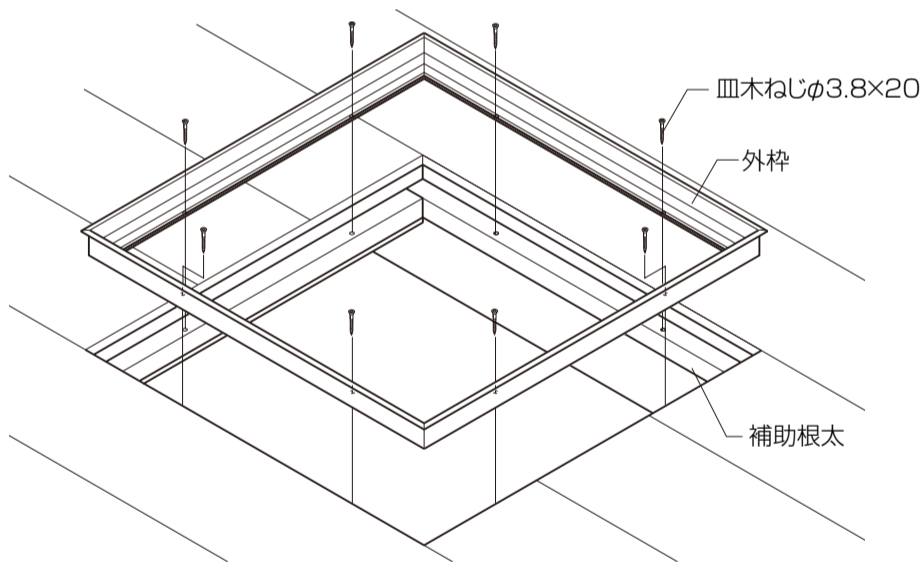
④外枠取付け用の補助根太②を指定の位置に取付けます。



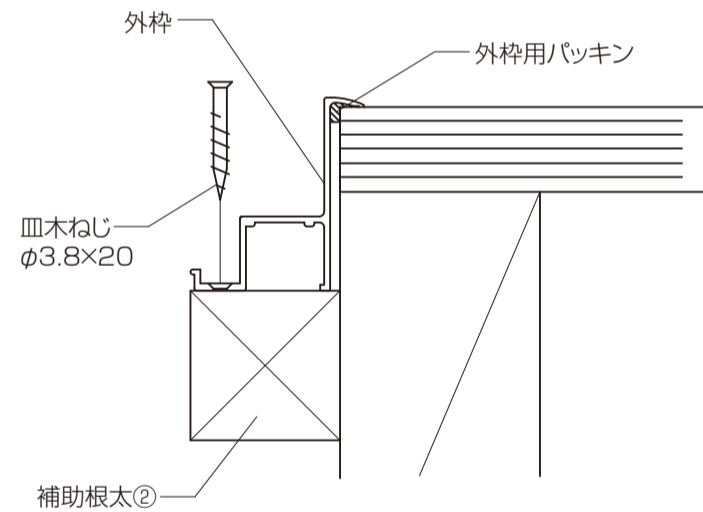
■ 取付け順序

■ 1 外枠の取付け

①外枠を開口部にはめ込み、補助根太にねじ止めします。

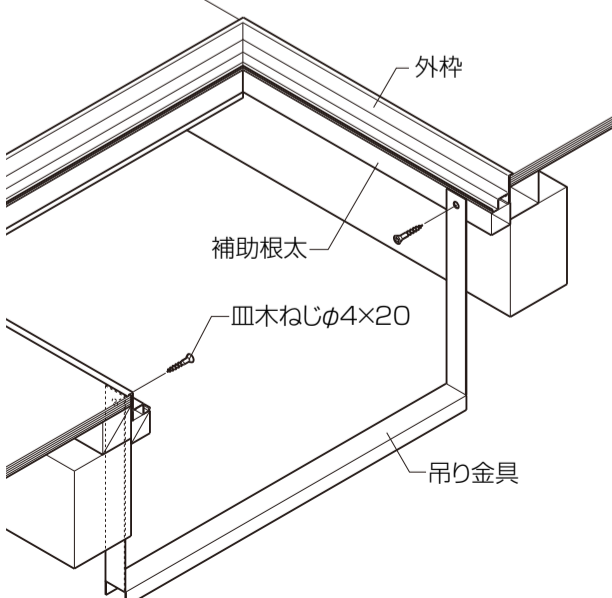


※断熱タイプは外枠のふちの裏側に外枠用パッキンを取付けてください。

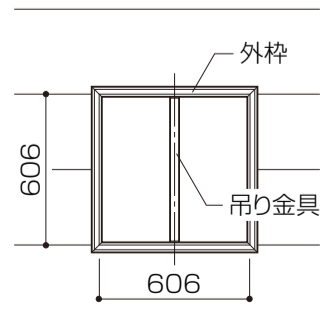


お願い  
 パッキンが外枠からはみ出さないように取付けてください。

②吊り金具を開口部の中心に、補助根太と上面をそろえて取付けます。  
 (浅型タイプのみ)



■ 吊り金具取付け位置



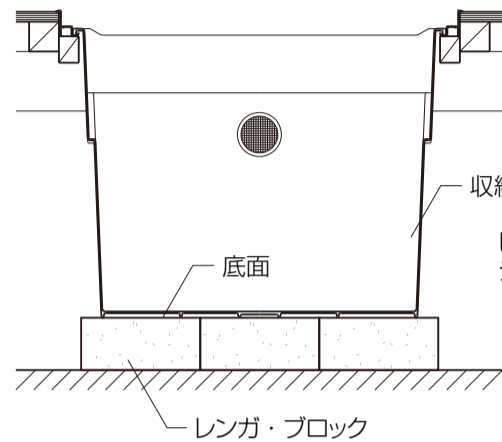
## 2 収納本体の設置

- 収納本体を外枠（スライドタイプの場合はスライド枠）にはめ込みます。

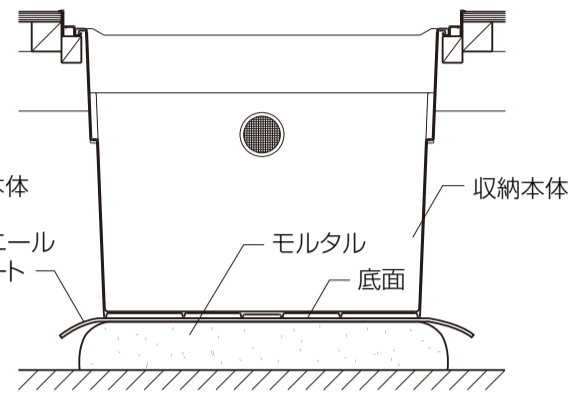
### ■標準タイプ(深型)・断熱タイプの場合

- 収納本体をはめ込む前に、必ず底面全体を受けるよう下地処理をしてください。収納物の重量で収納本体が変形するおそれがあります。

#### 【ブロック・レンガなどで受ける場合】

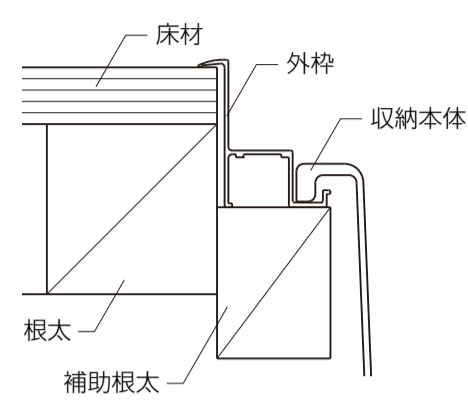


#### 【モルタルで受ける場合】

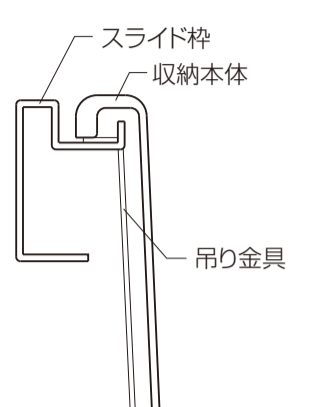


- ※モルタルが固まる前に収納本体を押し付けて固定してください。
- ※モルタルと収納本体の間には、必ずビニールシート等を入れてください。

### ■標準タイプ・断熱タイプ



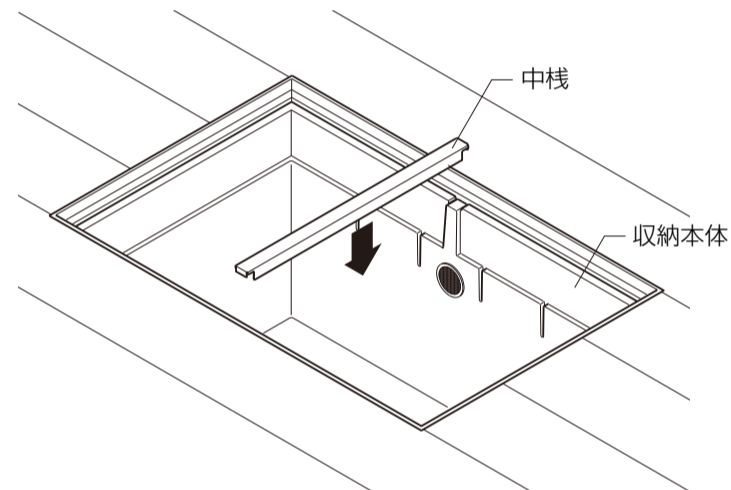
### ■スライドタイプ



### ▲注意

- 収納本体は、外枠やスライド枠から浮かないようにしてください。フタのガタツキ、本体脱落の原因になります。

- (深型0609のみ) 中棧を収納本体中央部に差込みます。



## 3 フタの組立て

- ① 床材を加工して、フタ床を作成します。

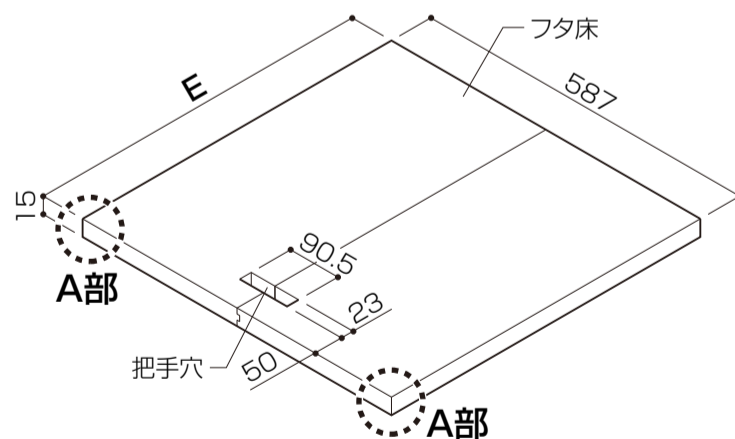
※床材の切断及び把手穴の加工には、同梱の化粧板をガイドとしてご使用ください。

※床材板厚は15mm必要です。12mm厚の床材使用の場合は、同梱の化粧板（2.5mm厚）を接着剤（現場手配）を全面塗布して張付けてください。（15mm厚の場合は不要です。）推奨接着剤：コニシ KU928C-X

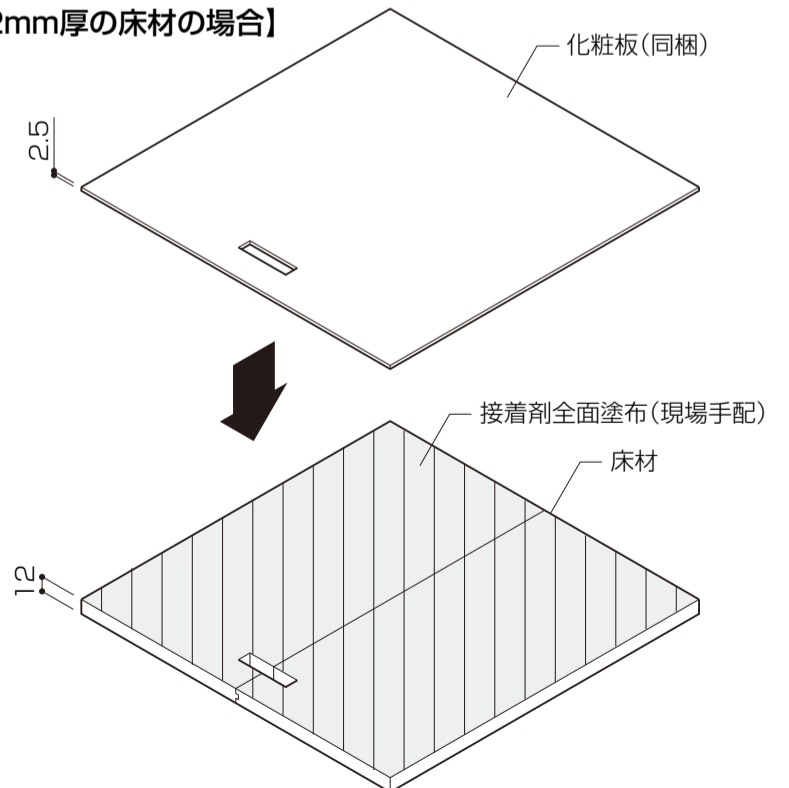
※直張り防音床など裏面にクッション材のついた床材はご使用できません。

### ■床材寸法(単位：mm)

枠種類	E
アルミ枠A/B0606	587
アルミ枠A0609	439

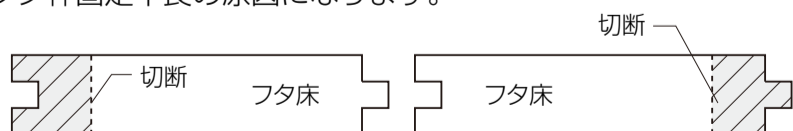


### 【12mm厚の床材の場合】



### ■A部詳細図

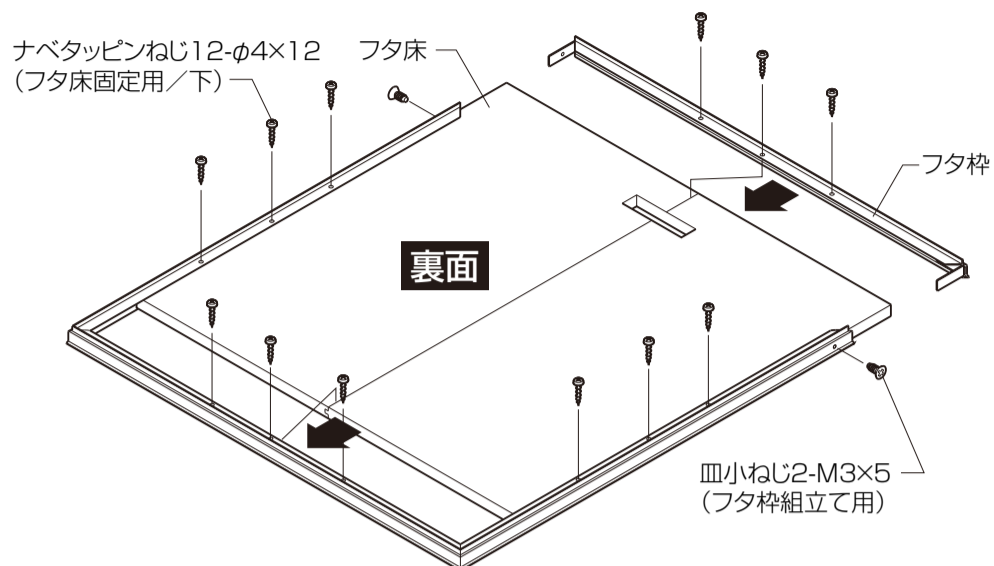
- ※両端のサネ部は、必ず切断してください。フタ枠固定不良の原因になります。



②フタ床をフタ枠に差込んで組立てます。

●フタ床を裏面からねじ止めします。

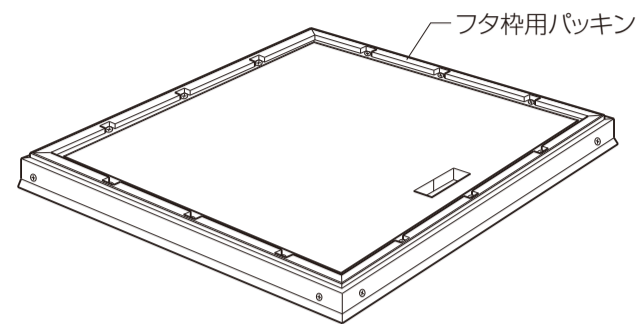
下穴 (φ3×10) を開けてから固定してください。



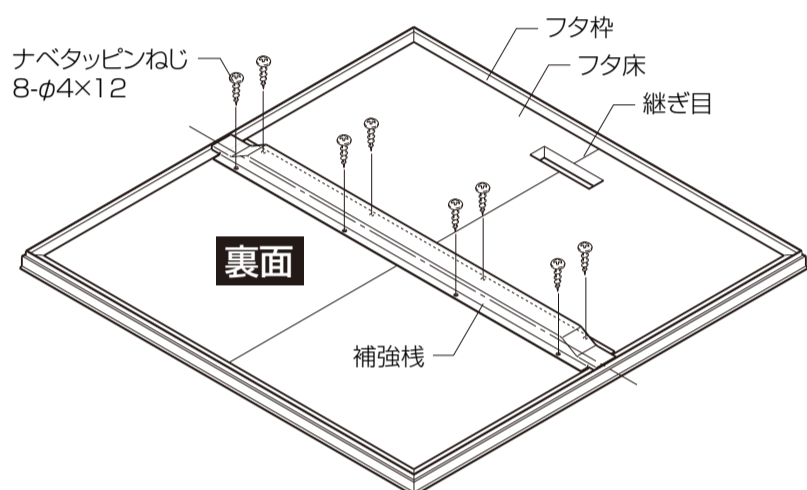
■断熱タイプの場合

●フタ枠組立て後にフタ枠用パッキンを取付けてください。

※ねじの部分に切欠きがされています。

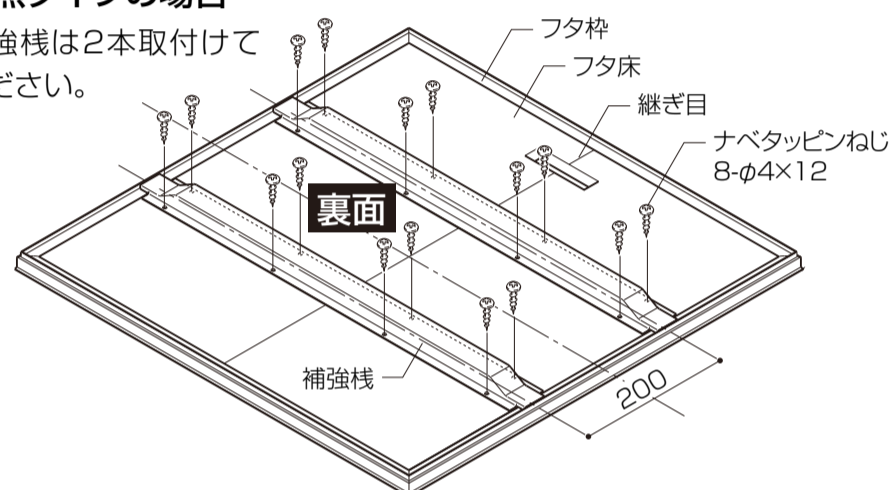


③フタ裏面中央部に、補強棧をフタ床の継ぎ目に直交させて取付けます。

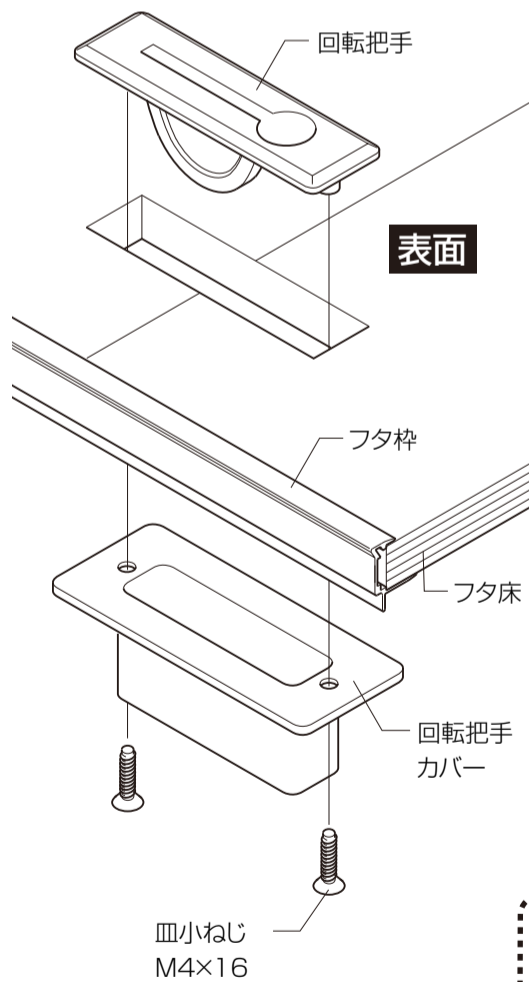


■断熱タイプの場合

●補強棧は2本取付けてください。



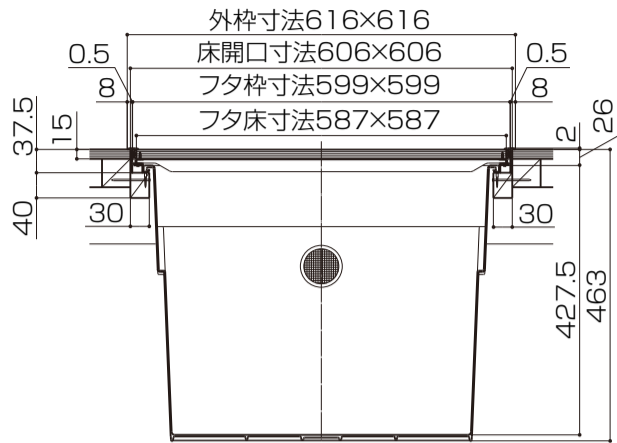
④把手を取付けます。



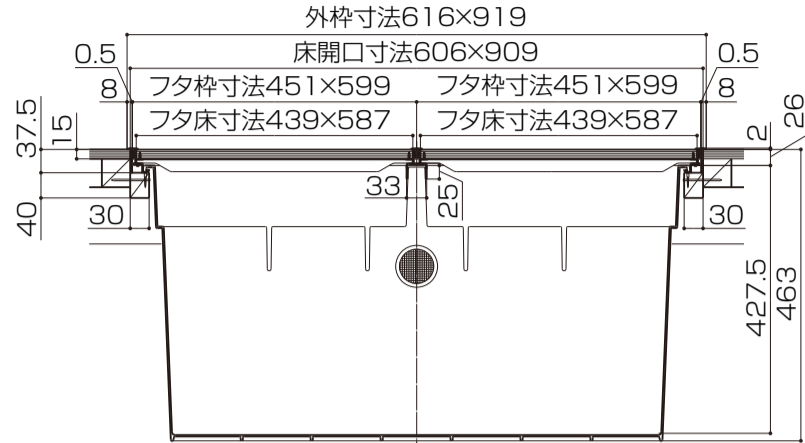
お願い  
※回転把手を取付けるねじは、締めすぎないようにしてください。

■納まり図

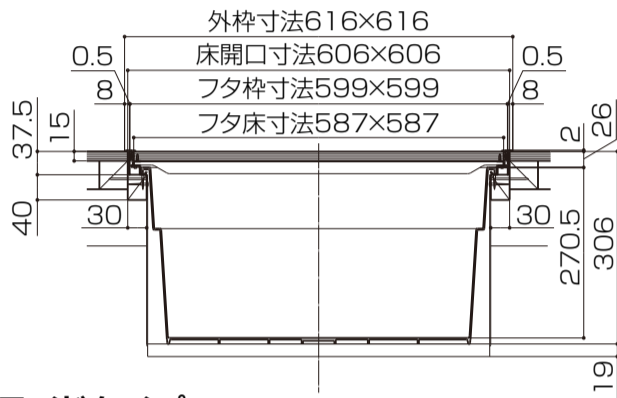
■標準タイプ(深型0606)



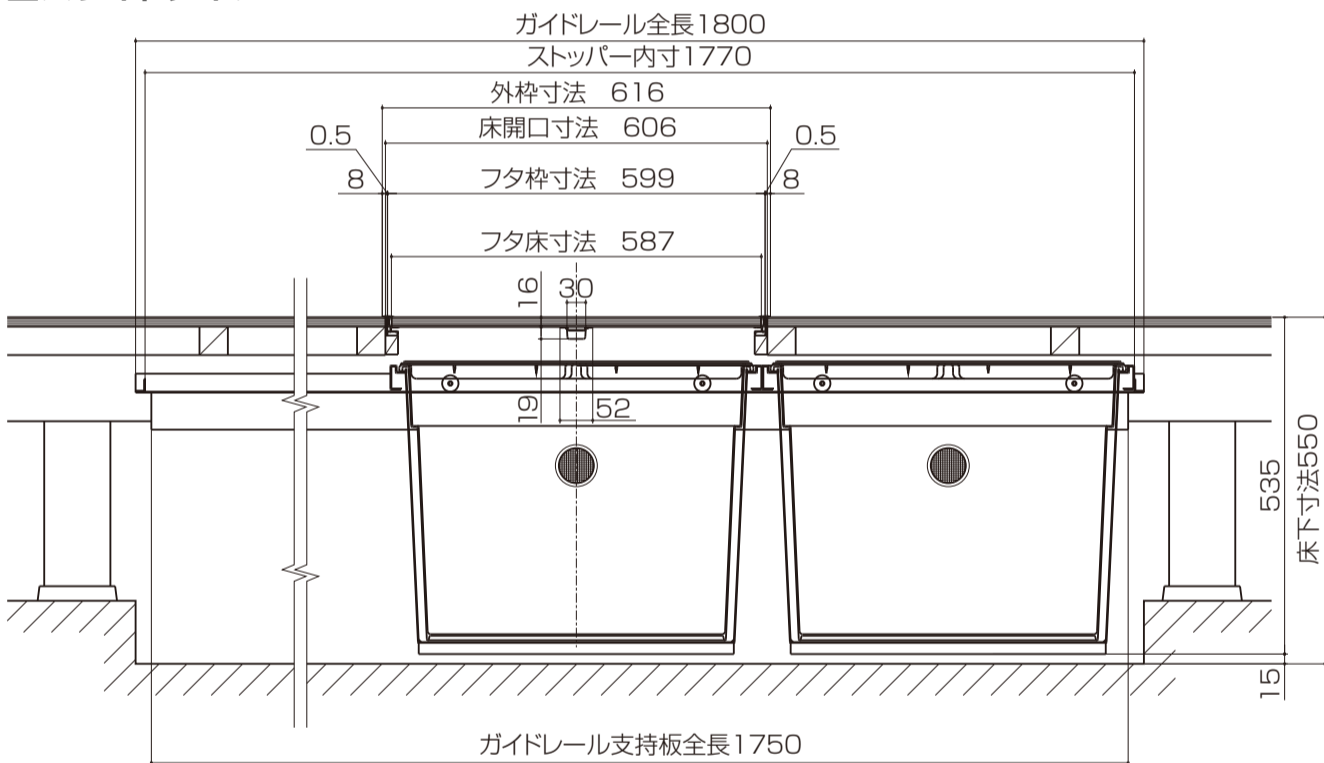
■標準タイプ(深型0609)



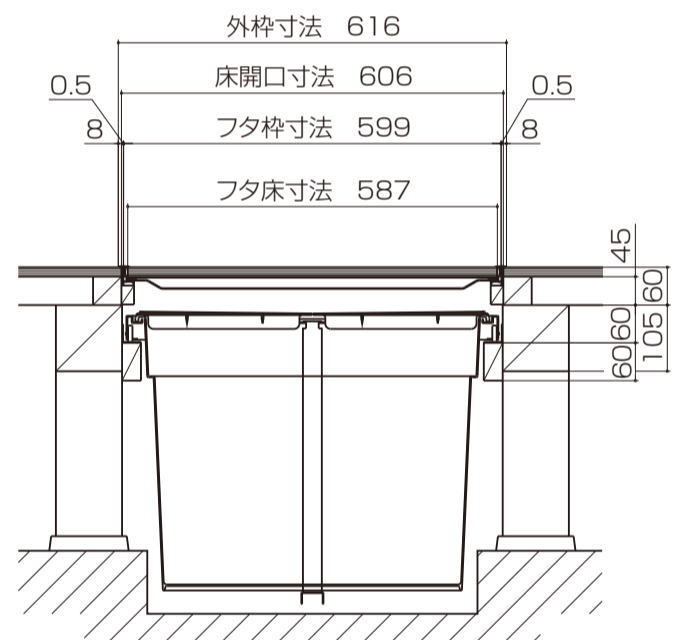
■標準タイプ(浅型)



■スライドタイプ

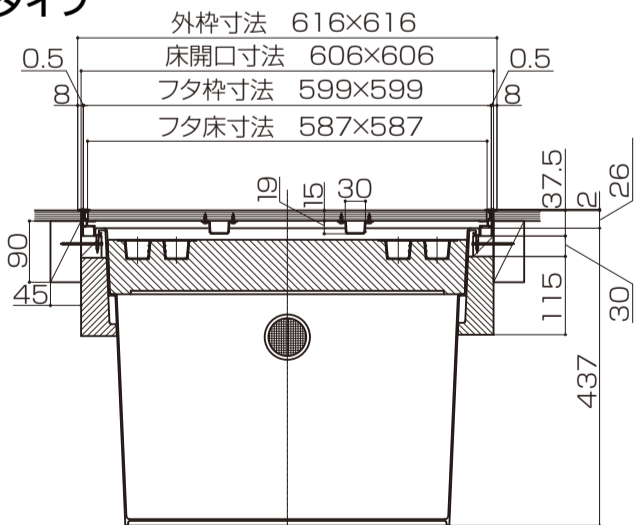


横断面図

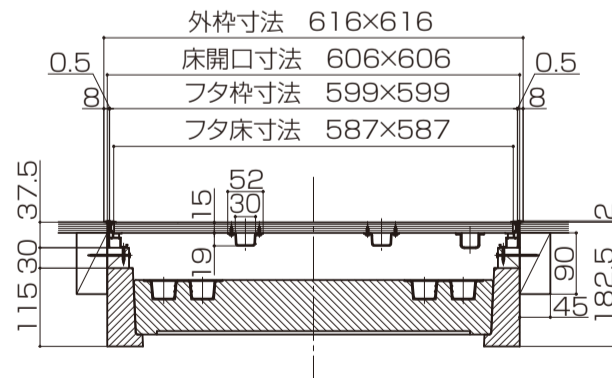


縦断面図

■断熱タイプ



■断熱タイプ(点検口)



■点検口

