

LIXIL リビング建材 室内引戸 Sソフトモーションメンテナンス部品 取付け説明書



●この説明書は、必ず取付けされる方にお渡しください。

■取付け上のお願

- 本製品のねじ締付け時には、クラッチ付きドライバーを使用してください。締付けトルクが強すぎると、ねじが空転したり、ねじ頭がとんだり、つぶれたりする場合があります。
- 本製品の組立て・取付け時には、同梱の指定ねじを使用してください。他のねじを使用すると、部品・部材の脱落や、枠の垂下がり・ゆがみなどの原因となります。
- ロッドシールドを付替える際は必ず手順どおりに行ってください。Sソフトモーションやロッドシールドの破損につながるおそれがあります。
- Sソフトモーションが引戸本体に確実に取付いていることを確認してください。確実に取付けができていないと引戸本体の作動に影響がでるおそれがあります。

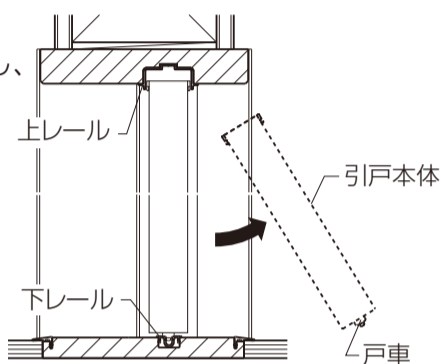
■部品・部材の明細

姿 図	①	②	③
	Sソフトモーション部品 ×1本	Sソフトモーション 取付けねじ×2本 (バインドTPねじ φ3.5×30 D7.3)	ロッドシールド

■取付け順序

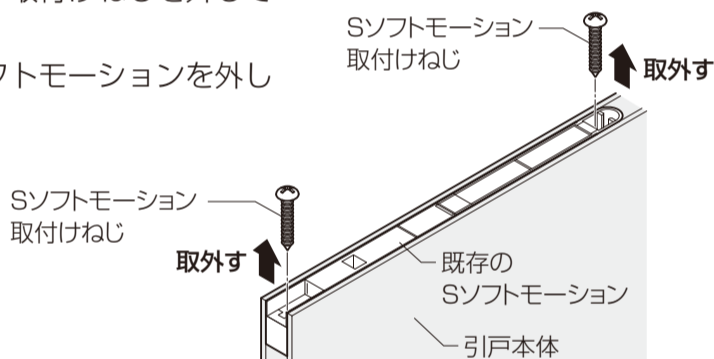
1 引戸本体の取外し

- ①引戸本体下部の戸車を下レールから外し、上部を上レールから外します。



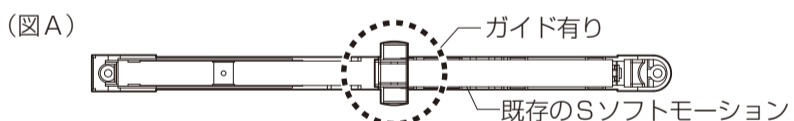
2 Sソフトモーションの取外し

- ①Sソフトモーション取付けねじを外してください。
②引戸本体からSソフトモーションを外してください。

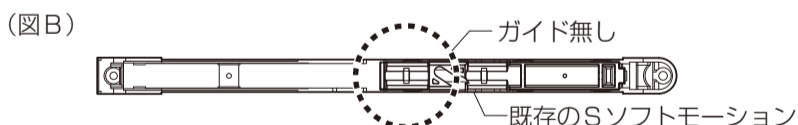


3 取外したSソフトモーション部品の形状を確認してください。

- ①下図Aの場合は、そのまま取付けてください。(5へ)

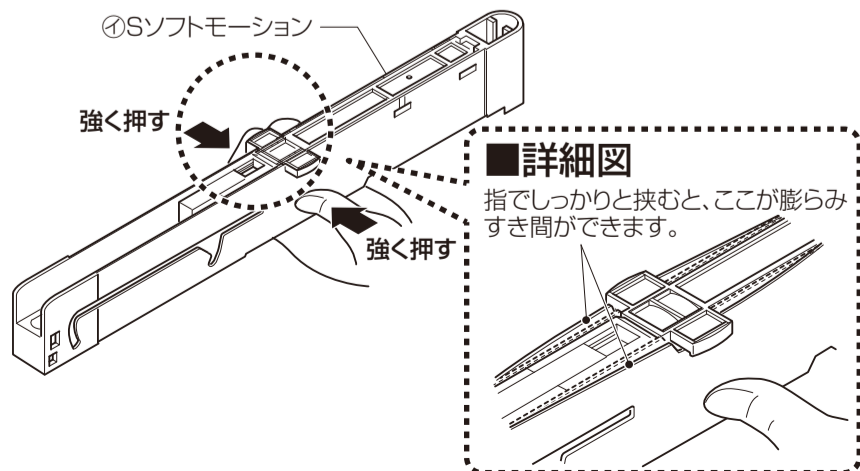


- ②下図Bの場合は、4の作業を行ってください。

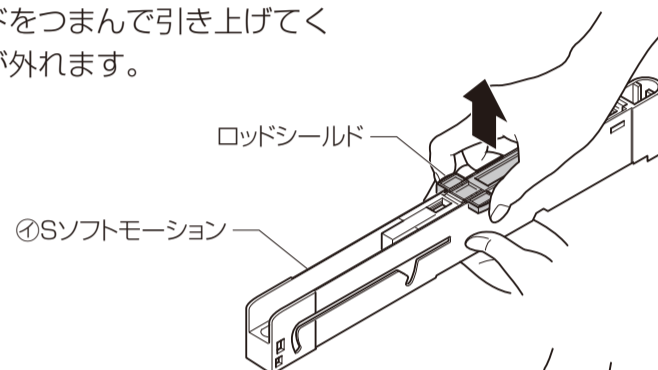


4 Sソフトモーション部品の付替え(必要に応じて付替え)

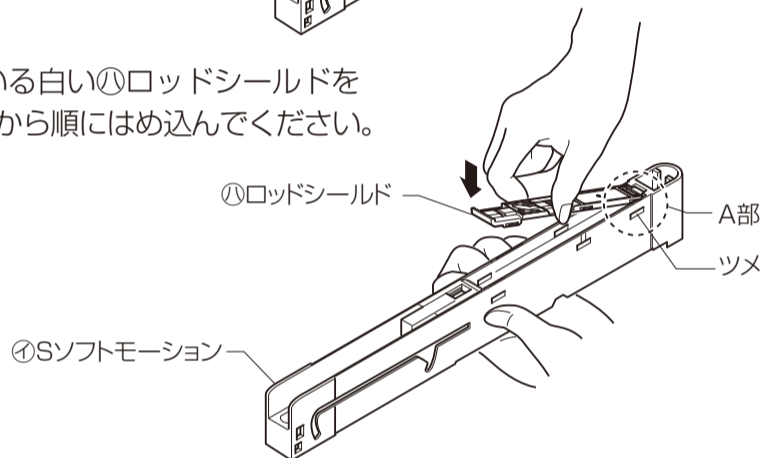
- ①同梱されている④Sソフトモーションの中ほどの下側をしっかりと挟んでケース上部を広げてください。



- ②ロッドシールドをつまんで引き上げてください。部品が外れます。



- ③同梱されている白い④ロッドシールドをA部側のツメから順にはめ込んでください。

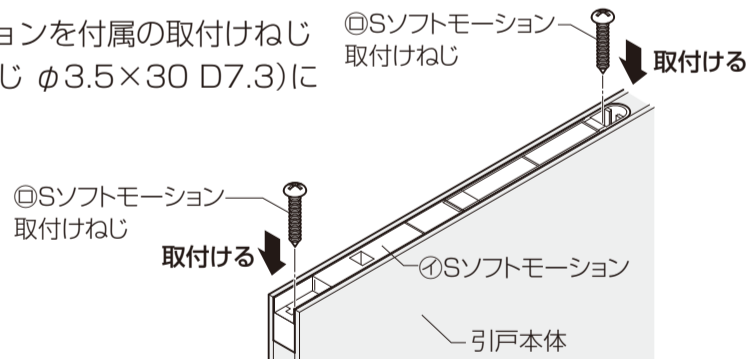


お願い

ロッドシールドを付替える際は必ず手順どおりに行ってください。Sソフトモーションやロッドシールドの破損につながるおそれがあります。

5 引戸本体への取付け

- ①Sソフトモーション部品を引戸上部にはめ込みます。
②Sソフトモーションを付属の取付けねじ(バインドTPねじ φ3.5×30 D7.3)にて固定します。



お願い

Sソフトモーションが引戸本体に確実に取付いていることを確認してください。確実に取付けができていないと引戸本体の作動に影響がでるおそれがあります。

6 引戸本体の吊込み

- ①上下レールの清掃を行ってください。
②引戸本体の上部から入れ込み、その後、引戸本体下部の戸車を下レールに吊込みます。

