

●この説明書は、必ず取付けされる方にお渡しください。

■取付け上のお願

- コネクターの接続は、「カチッ」と手ごたえがあるまでしっかりと差込んでください。差込みが浅いと作動不良の原因になります。
- イルミネーションユニットに強い衝撃を与えないでください。故障・破損の原因となります。
- 配線、ガラス取付け時に配線コードの断線に注意してください。作動不良の原因となります。

■取付け順序

1 結線および袖ガラスの取付け

- ①イルミネーションガラスの、イルミネーションユニットの配線と枠内配線コードを結線します。
※ガラスには上下があります。水抜き穴のある方を下にして、結線してください。(■A部詳細図)

お願い

- コネクターの接続は、「カチッ」と手ごたえがあるまで差込んでください。

- ②袖ガラスを①、②の順にけん
どんで差込みます。

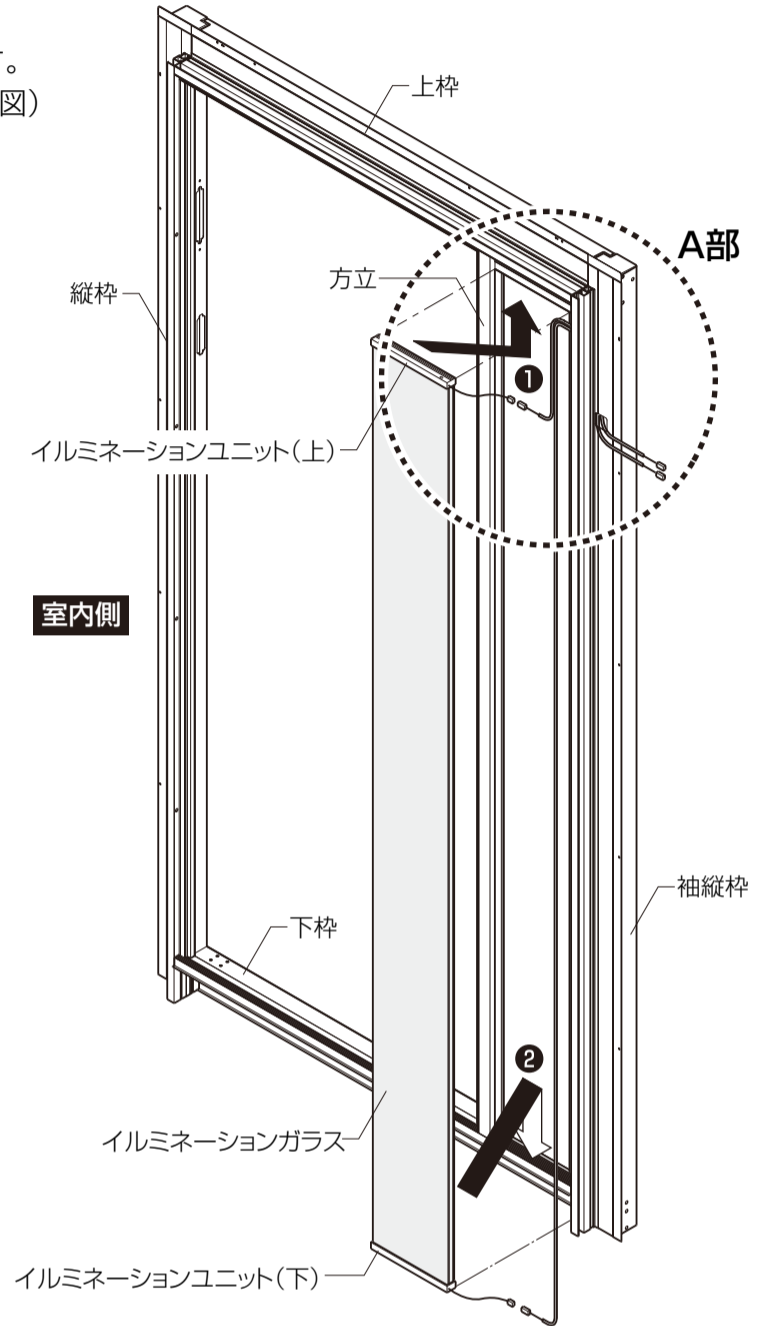
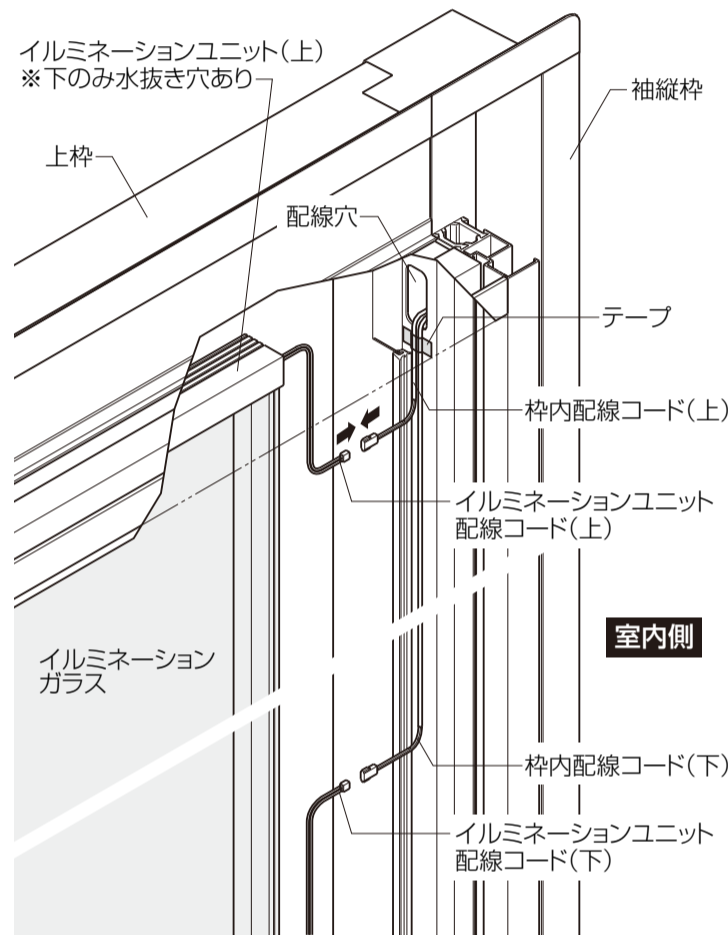
※イルミネーションユニットの
配線コードを袖縦枠側のガラ
スポケット部に入れて、ガラ
スを組込んでください。

※枠内配線コードはガラス、イル
ミネーションユニットの交
換を考慮して長めにしてい
ます。配線引出し部に止めて
あるテープを外して引っ張ら
ないでください。

お願い

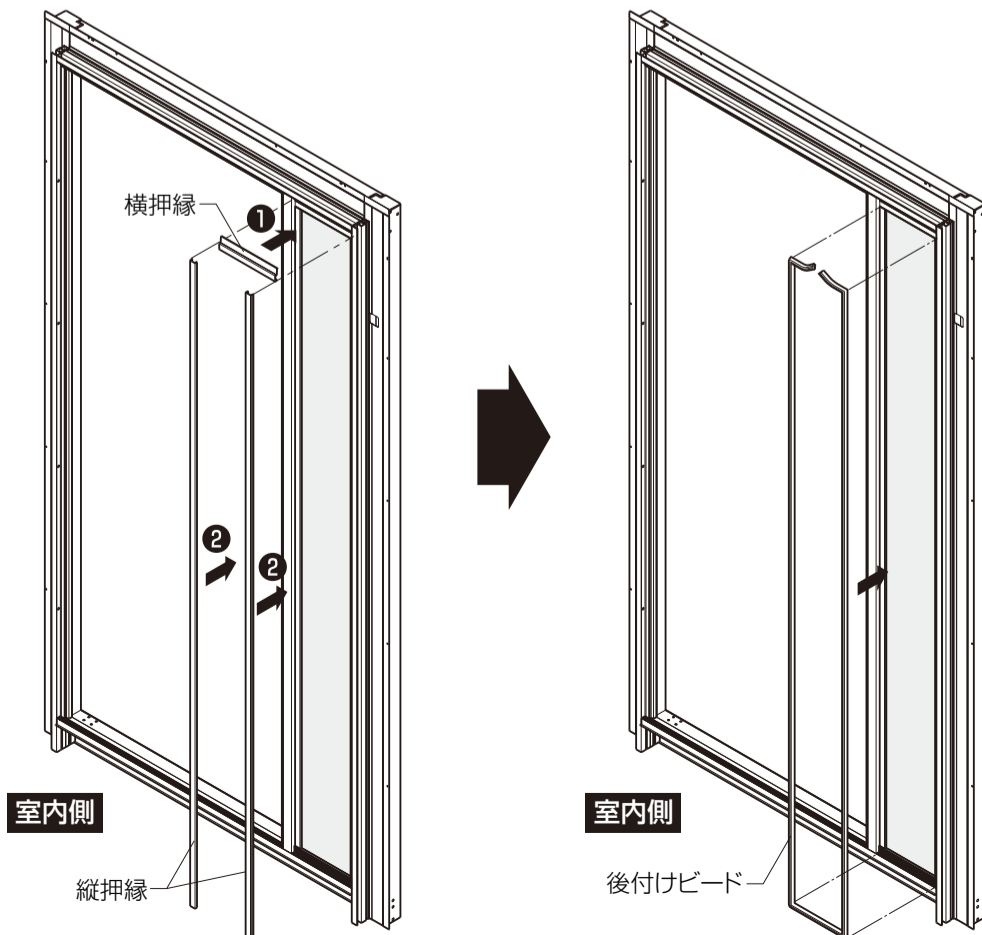
- イルミネーションユニット
に強い衝撃を与えないでく
ださい。
- 配線、ガラス取付け時に配
線コードの断線にも注意し
てください。

■A部詳細図



2 押縁の取付け

- ①横押縁を上枠に、位置を合わせて
取付けます。
- ②縦押縁を方立と袖縦枠に、位置を
合わせて取付けます。

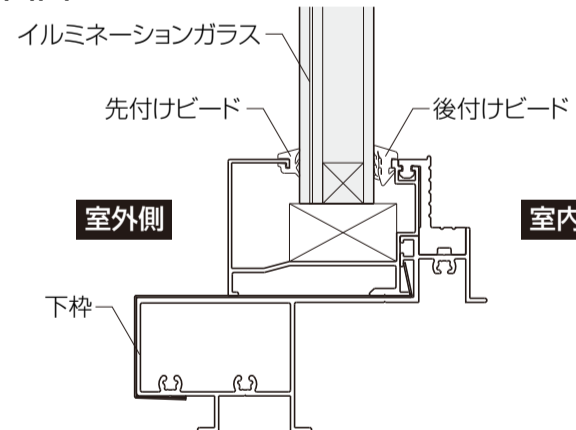


3 後付けビードの取付け

- ①袖ガラスが正しく取付けられているか、確認
してください。(「■取付け詳細図」参照)
- ②最後に後付けビードをはめ込んで、袖ガラス
を固定します。

■取付け詳細図

●縦断面図



●横断面図

