



●この説明書は、必ず取付け・取外しされる方にお渡してください。

■取付けされる方へのお願い

●本説明書で使われているマークには、以下のような意味があります。

**▲注意** …取付けを誤った場合に、使用者などが中程度の傷害・軽傷を負う危険又は物的損害の発生が想定されます。冒頭にまとめて記載していますので必ずお読みください。

**▲注意**

- ねじは $2.5 \pm 0.5 \text{ N} \cdot \text{m}$  { $25 \pm 5 \text{ kgf} \cdot \text{cm}$ } のトルクで止めた後、ゆるみ・ガタツキのないことを確認してください。思わぬケガをするおそれがあります。
- パンチングパネルを取外す際は、必ずパンチングパネルを手で押えて作業してください。たおれてきて、思わぬケガをするおそれがあります。

■取付け上のお願

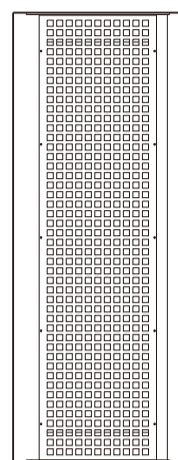
●ロットNo.表示のある方が裏面です。

■取付けねじ

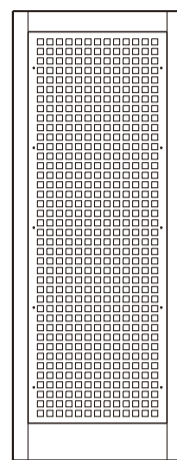
①	②
皿小ねじM4×10	バーリングテクスねじφ7.9×10

■取付け完成図(内観図)

[01、03型]



[02、04型]



■取付け順序

1 アタッチメントの取付け

①同梱のアタッチメントをグレージングチャンネル(ビード)とガラスの間に下図のように差込んでください。

**お願い**  
●アタッチメントは、グレージングチャンネル(ビード)とガラスの間にしっかりと差込んでください。

[01、03型]

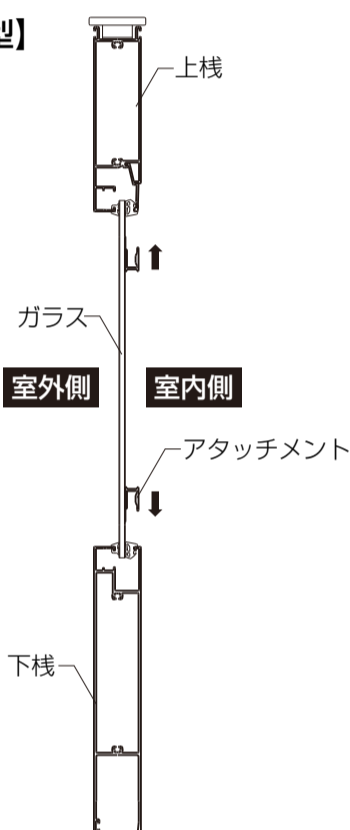


[02、04型]



②[01、03型]は縦に2本、[02、04型]は、縦横2本ずつ差込んでください。

[02、04型]

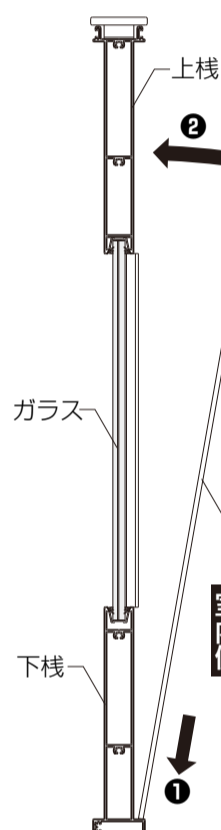


2 パンチングパネルの取付け

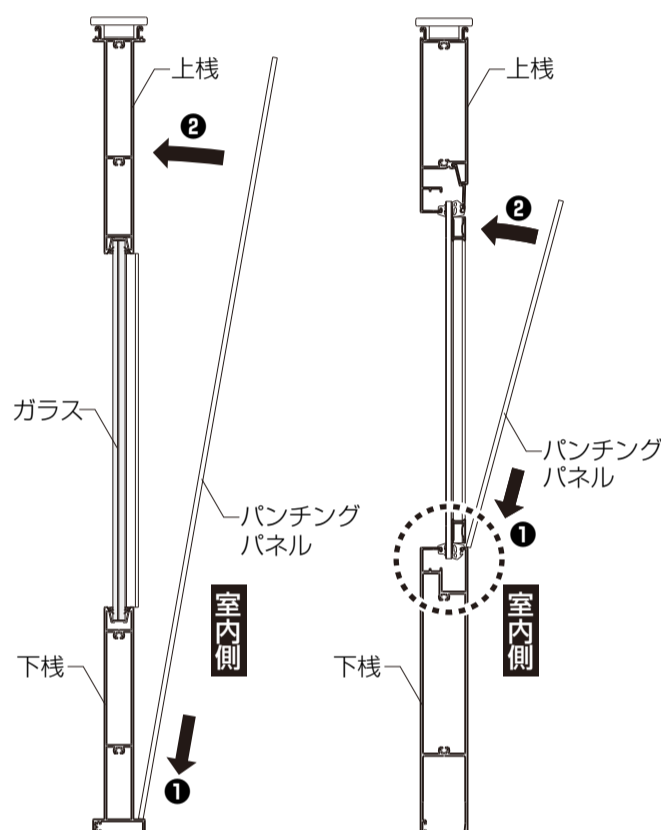
●パンチングパネルを下棧の上に仮置きしてください。

※[01、03型]と[02、04型]では取付け位置が違うので、右図を参照の上、取付けてください。

[01、03型]



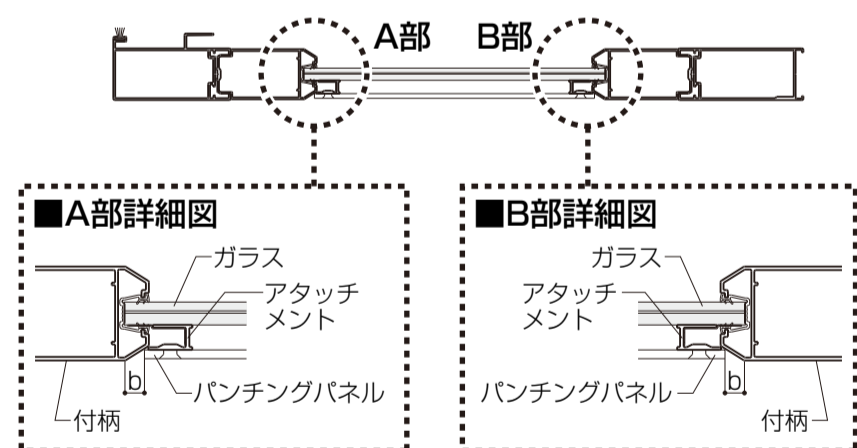
[02、04型]



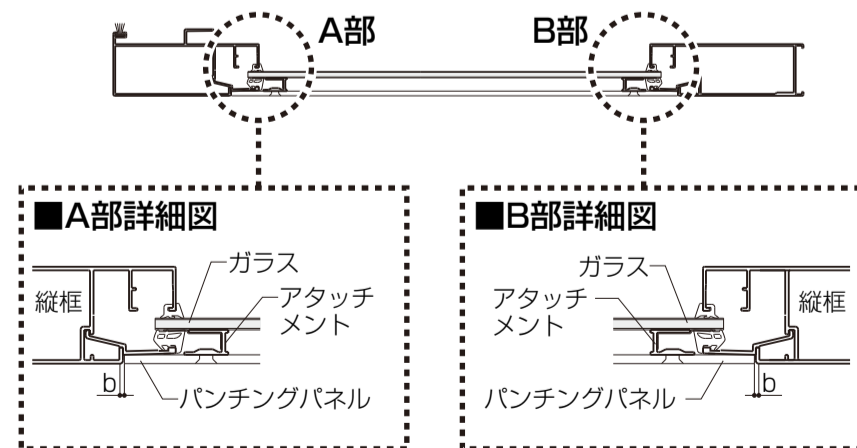
3 パンチングパネルの固定

①横の幅(b寸法)が均等になるように、位置合わせをしてください。(■A・B部詳細図参照)

[01、03型]



[02、04型]

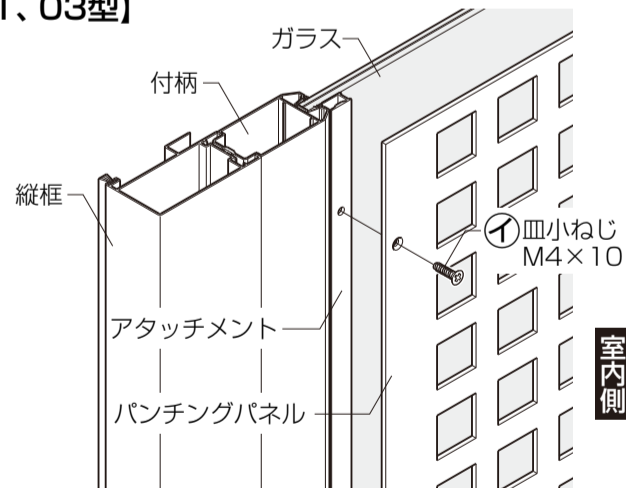


②パンチングパネルの取付け穴に合わせて、縦、横のアタッチメントにφ3.5~3.6の下穴をあけてください。

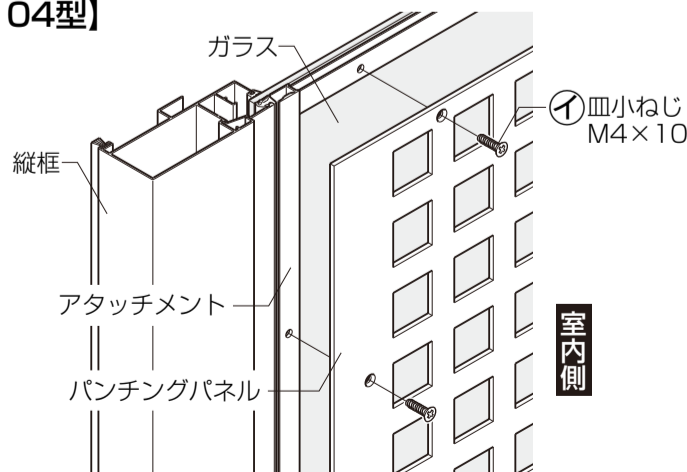
**お願い**  
●下穴は、取付け穴に対してまっすぐにあけてください。

③穴の位置を合わせて、①皿小ねじM4×10(同梱)で本固定してください。

[01、03型]

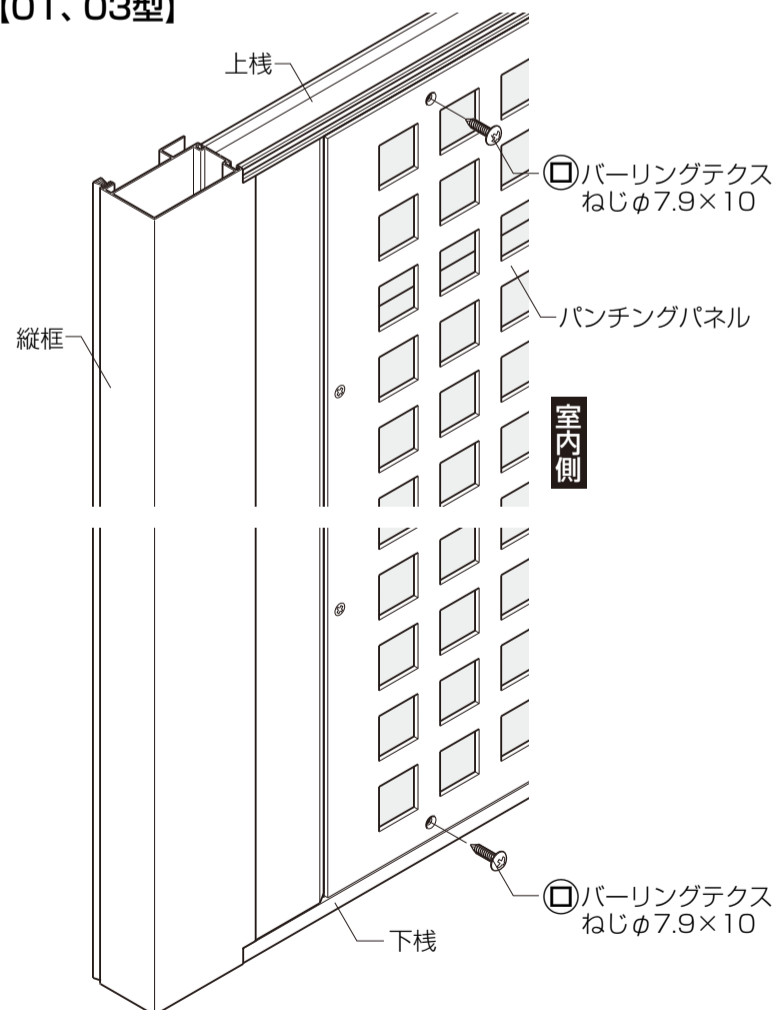


[02、04型]



④[01、03型]の上・下棧に、直接②バーリングテクスねじでねじ止めしてください。

[01、03型]



■取外し順序

- ①パンチングパネルの固定ねじを取外してください。
- ②パンチングパネルを取外します。
- ③アタッチメントを取外します。

**▲注意**

●パンチングパネルを取外す際は、必ずパンチングパネルを押えて作業してください。