



# LIXIL 上・縦枠アンカー 取付け説明書

●この説明書は、必ず取付けされる方にお渡しく下さい。

## ■取付け上のお願

- アンカーの取付けねじは、 $2.5 \pm 0.5 \text{ N} \cdot \text{m}$  { $25 \pm 5 \text{ kg} \cdot \text{cm}$ } の締付けトルクで止めた後、緩み・ガタツキのないことを確認してください。
- 必ず指定のねじで固定してください。

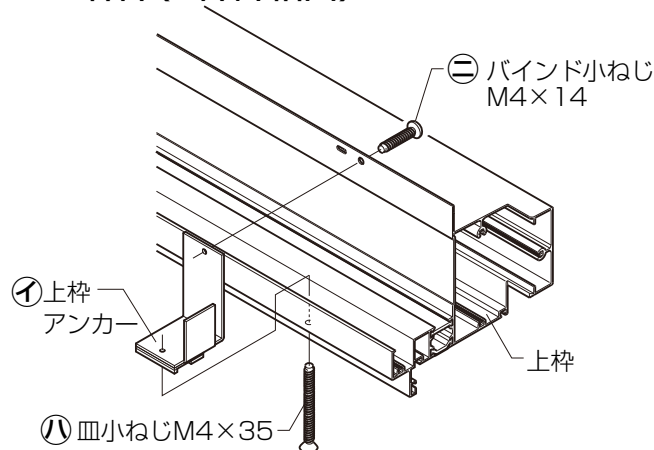
## ■使用ねじ・部品一覧

①	㊦	㊨	㊩
上枠アンカー (断熱用)	縦枠アンカー (断熱用)	皿小ねじ M4×35	バインド小ねじ M4×14

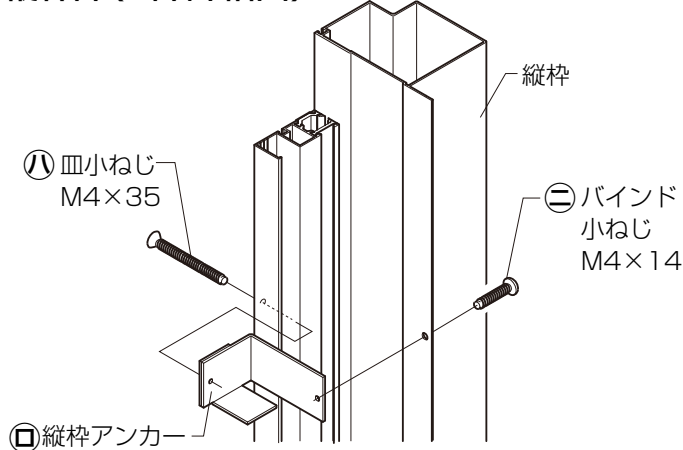
## ■取付け順序

- ① 躯体取付け穴に、アンカーの取付け穴を合わせます。
- ② 躯体取付け穴から、㊨皿小ねじ・㊩バインド小ねじで固定します。

### ■上枠部(A部詳細図)

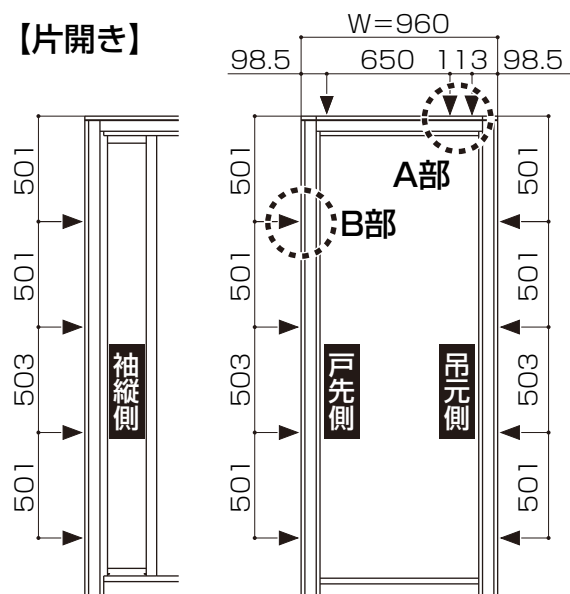


### ■縦枠部(B部詳細図)

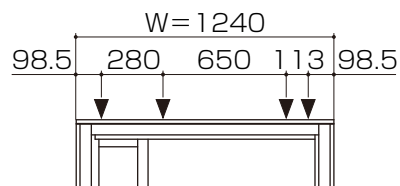


## ■上・縦枠用アンカーねじ止め位置

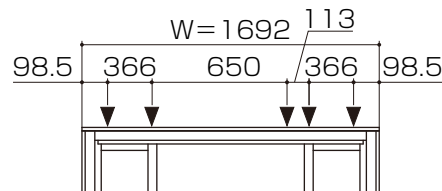
### 【片開き】



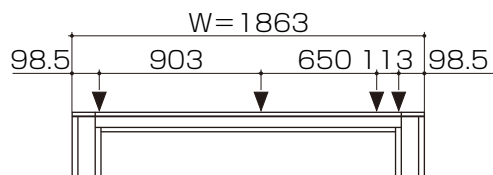
### 【片袖】



### 【両袖】



### 【両開き】



### 【両袖両開き】

