

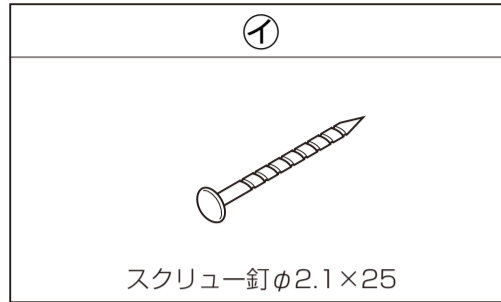


●この説明書は、必ず取付けされる方にお渡してください。

■取付け上のお願

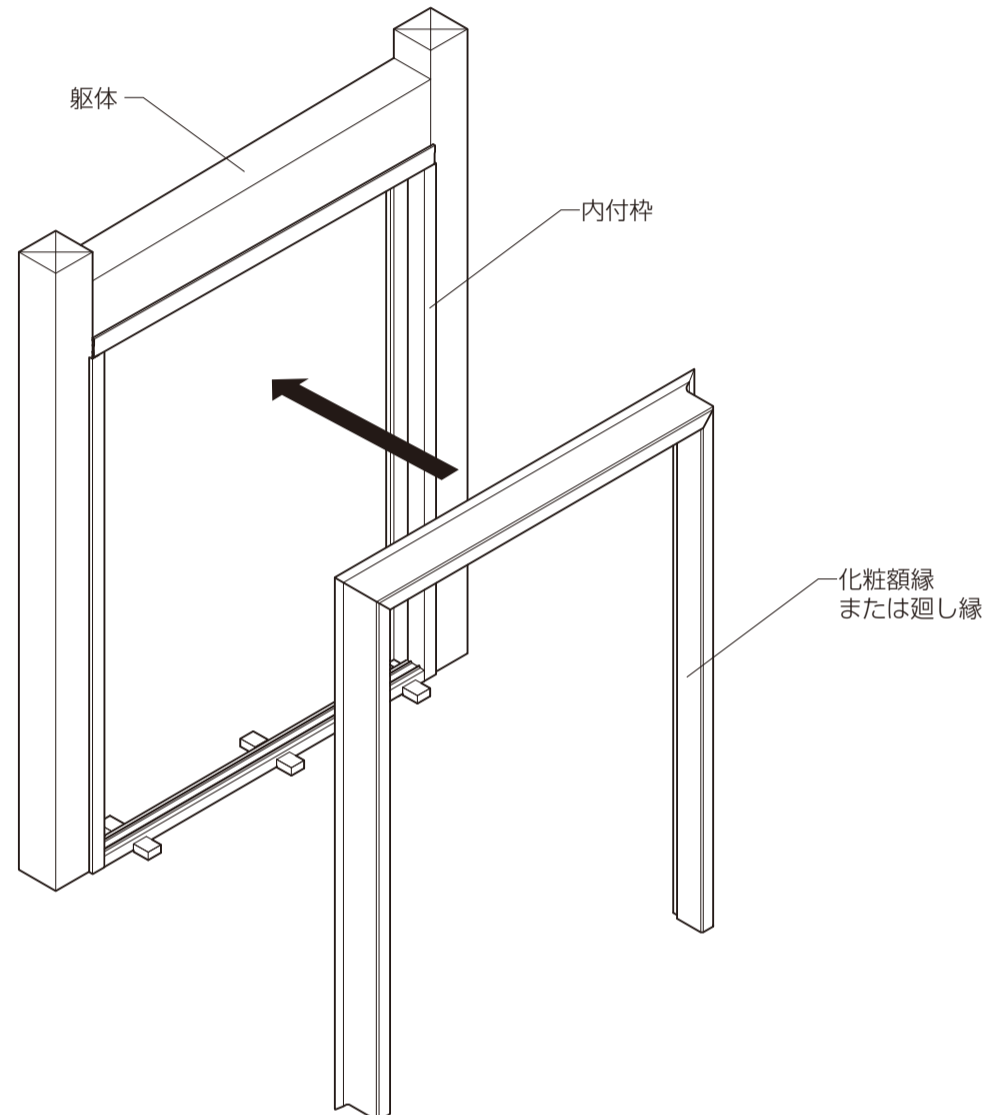
- 本製品は後付けできません。
必ず、外壁工事を行う前に取付けてください。

■ねじ一覧表



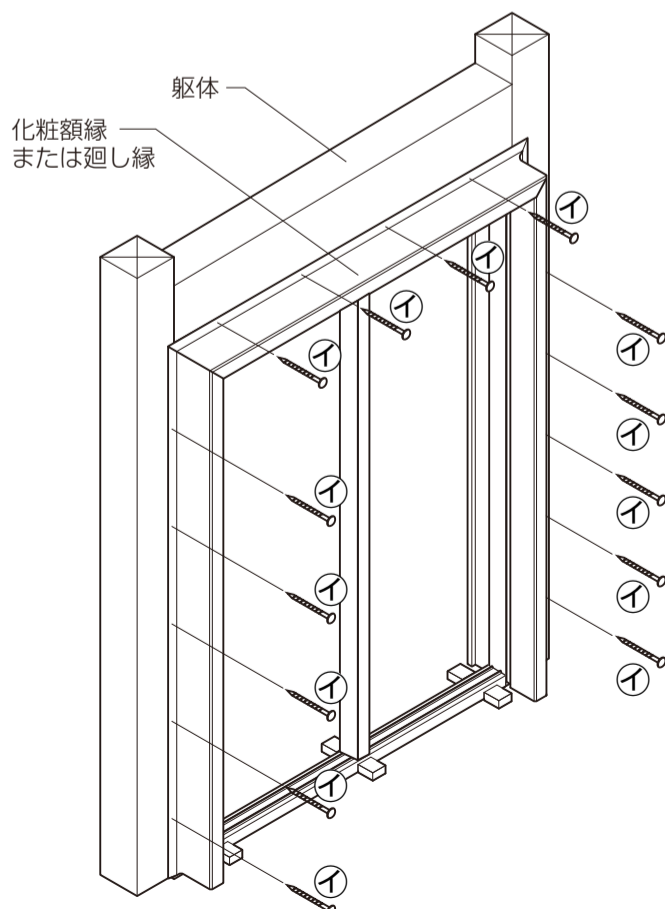
■取付け順序

- ①あらかじめ躯体へ取付けた内付け枠(2枚建・4枚建・引分け戸)の上から化粧額縁/廻し縁をかぶせます。

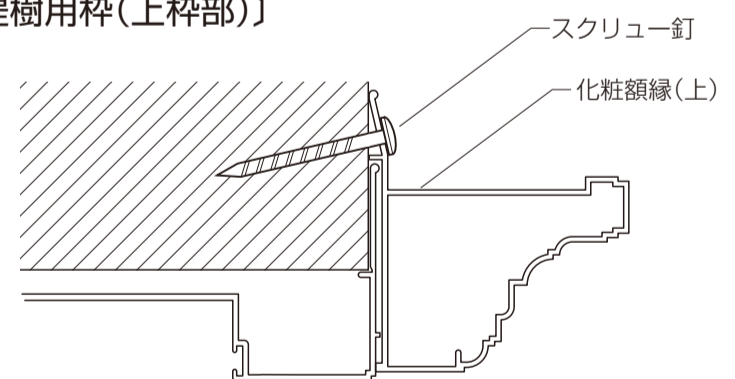


- ②化粧額縁/廻し縁を躯体へ固定します。(①)

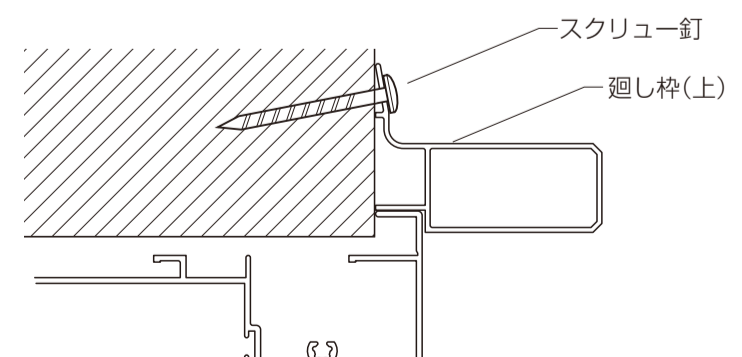
※このときに化粧額縁/廻し縁をpushしながら固定してください。



〔菩提樹用枠(上枠部)〕



〔花伝・一番町・玄関引戸k6シリーズ用枠(上枠部)〕

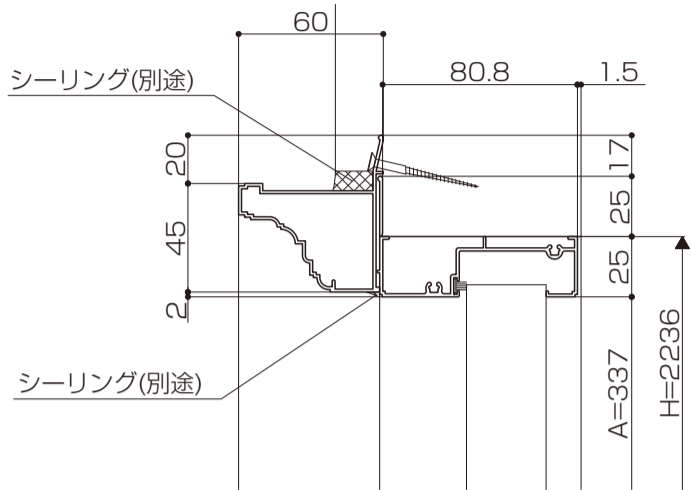


- ③化粧額縁/廻し縁を取付け後、化粧額縁/廻し縁と躯体間に防水テープを張り外壁の施工を行ってください。

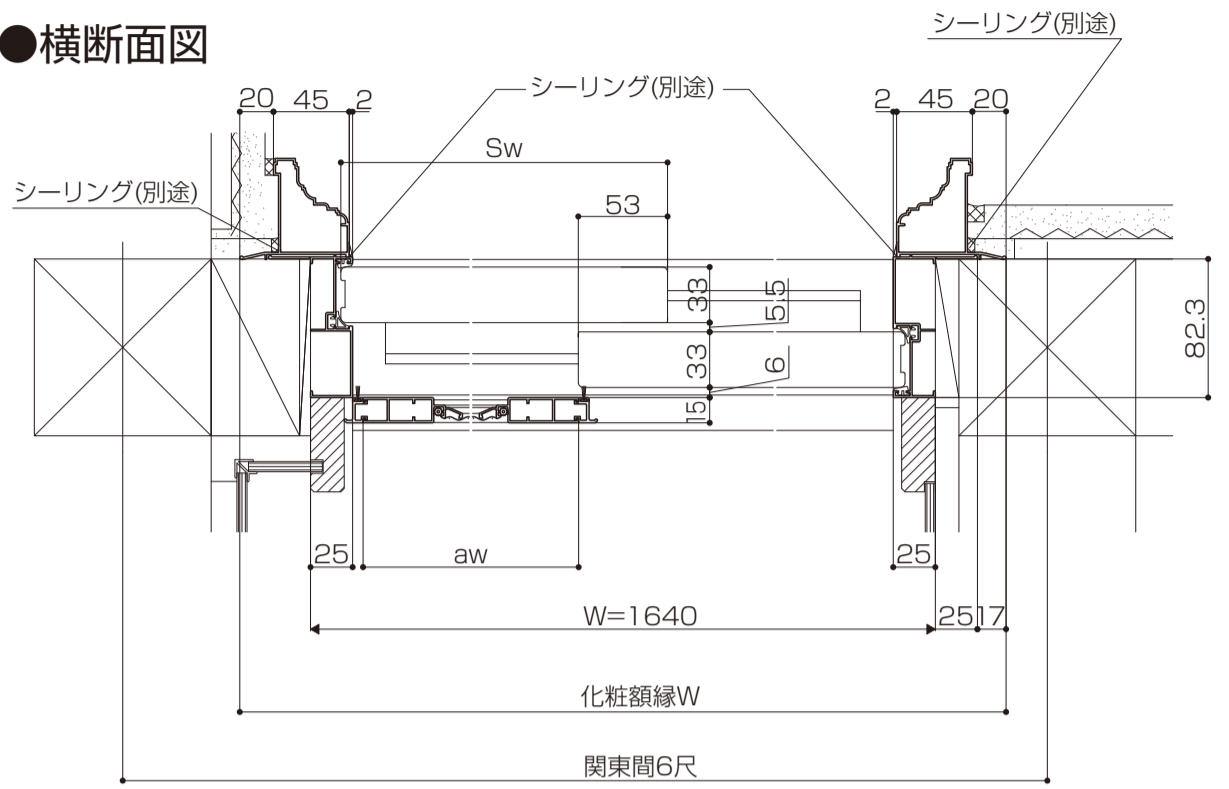
参考納まり図

〔菩提樹〕

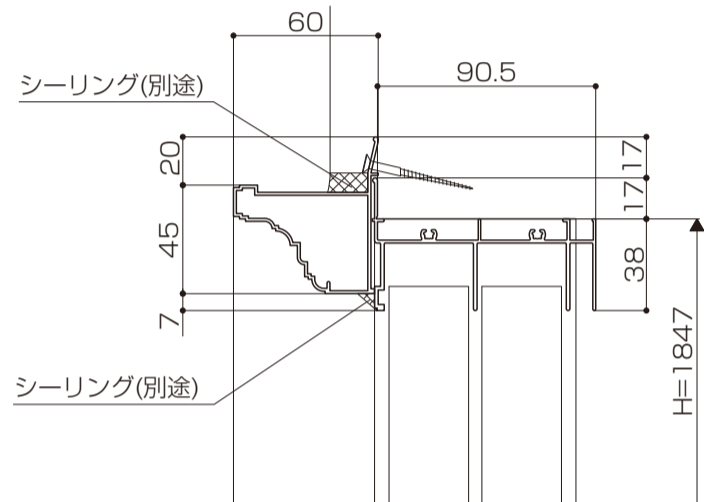
●縦断面図(ランマ付上枠)



●横断面図

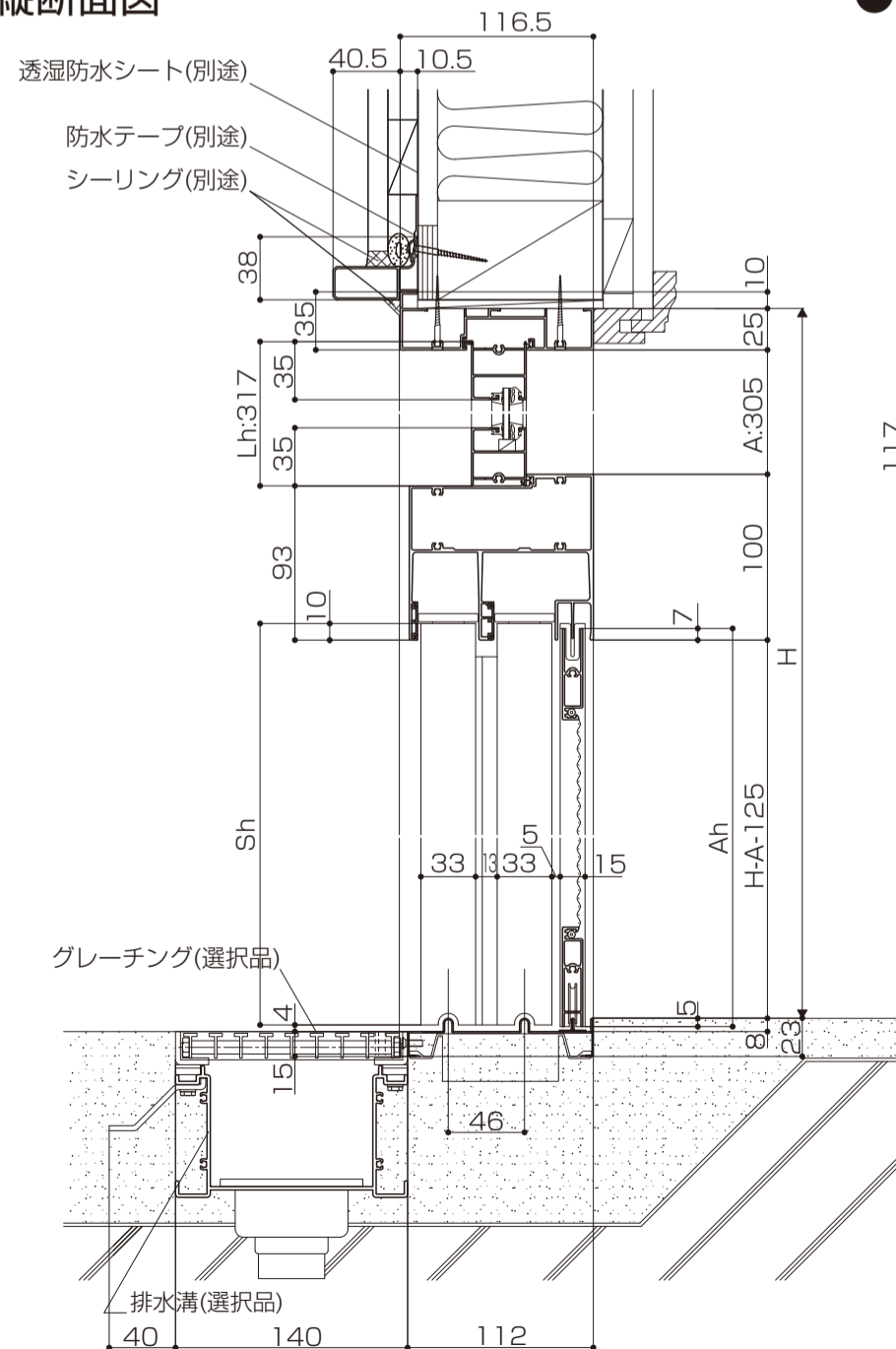


●縦断面図(ランマ無上枠)



〔花伝・一番町・玄関引戸k6シリーズ〕

●縦断面図



●横断面図

