

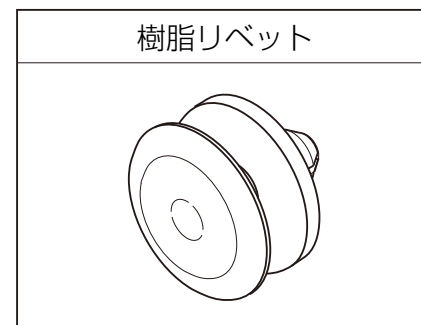


●この説明書は、必ず取付けされる方へお渡しください。

### ■取付け上のお願い

- 必ず指定の樹脂リベットで指定の位置に取付けてください。
- 本製品は、必ず枠の施工前に取付け作業を完了してください。

### ■使用部品一覧表



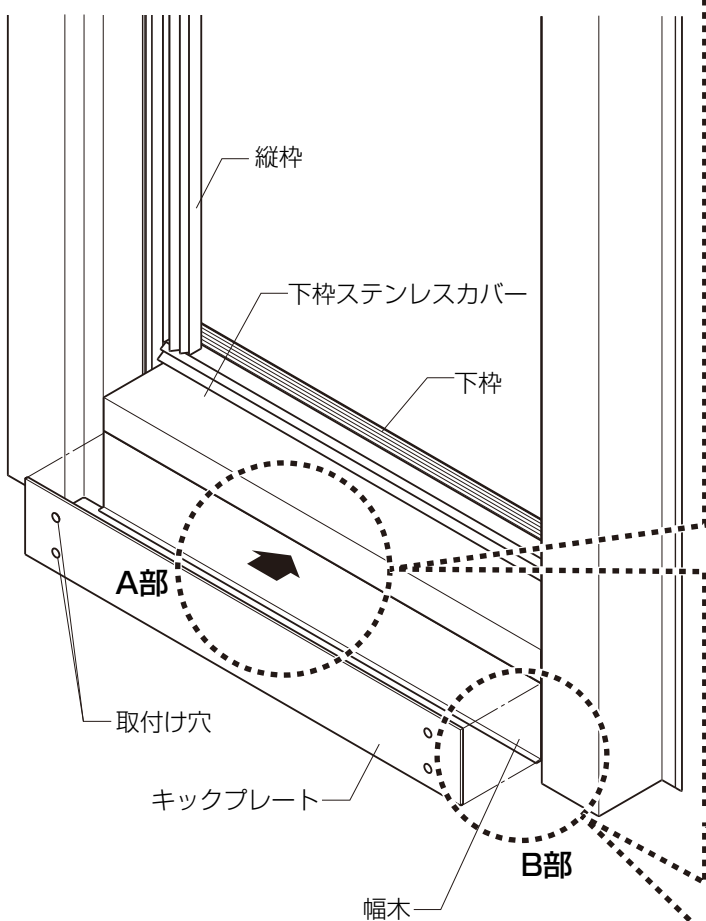
### ■取付け順序

**1**キックプレート養生面を確認します。(養生面が表になります。)

※「上・下」の区別はありません。

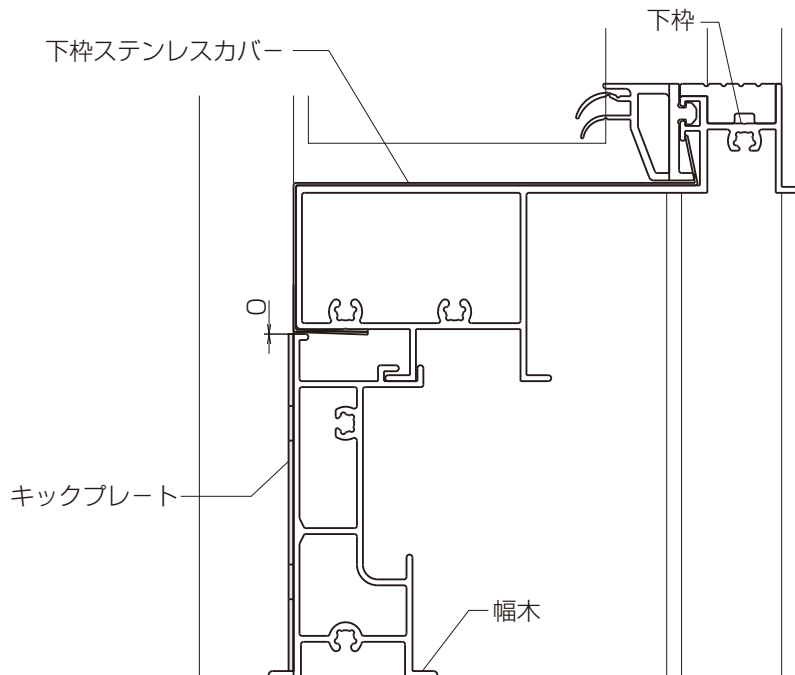
**2**キックプレートを指定の位置にテープなどで仮止めします。

### ■キックプレート取付け位置



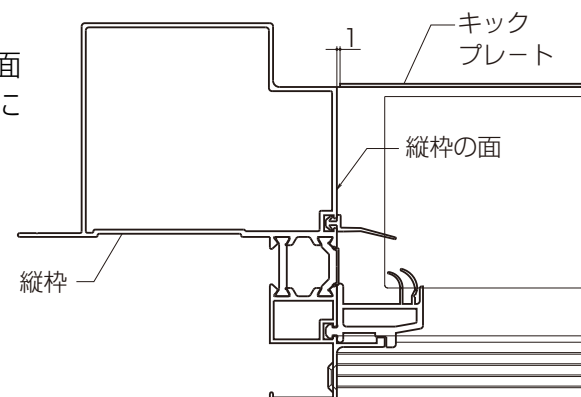
#### ■上下方向(A部詳細図)

- キックプレートを下枠ステンレスカバーの端面に合わせて取付けてください。



#### ■左右方向(B部詳細図)

- キックプレートを縦枠の面より左右1mmずつ均等に空けて取付けてください。



**3**キックプレートの取付け穴に合わせて

φ7のドリルで部材に穴をあけます。

※貫通しないようご注意ください。

**4**キックプレートの養生をはがし、樹脂リベットで固定します。

※押し込みがきつい場合は、Pハンマーなどで軽くたたいてください。

