



●この説明書は、必ず取付けされる方にお渡しください。

■取付け上のお願

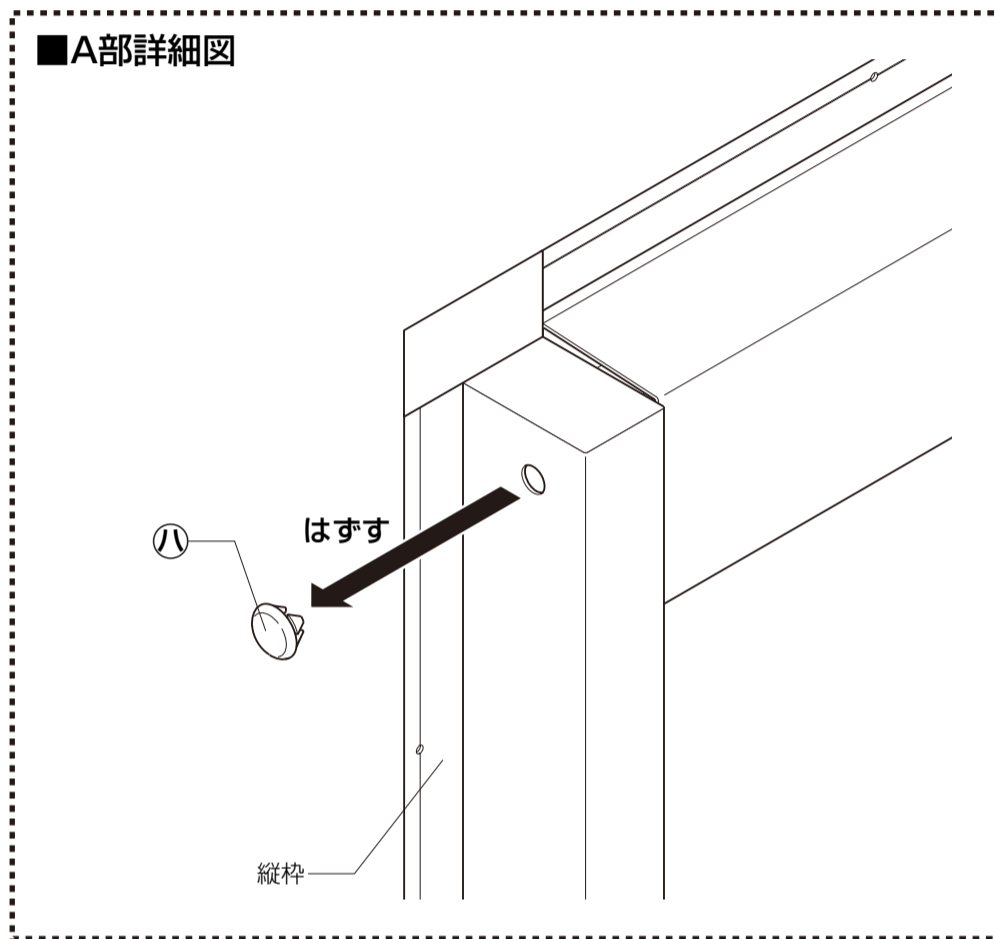
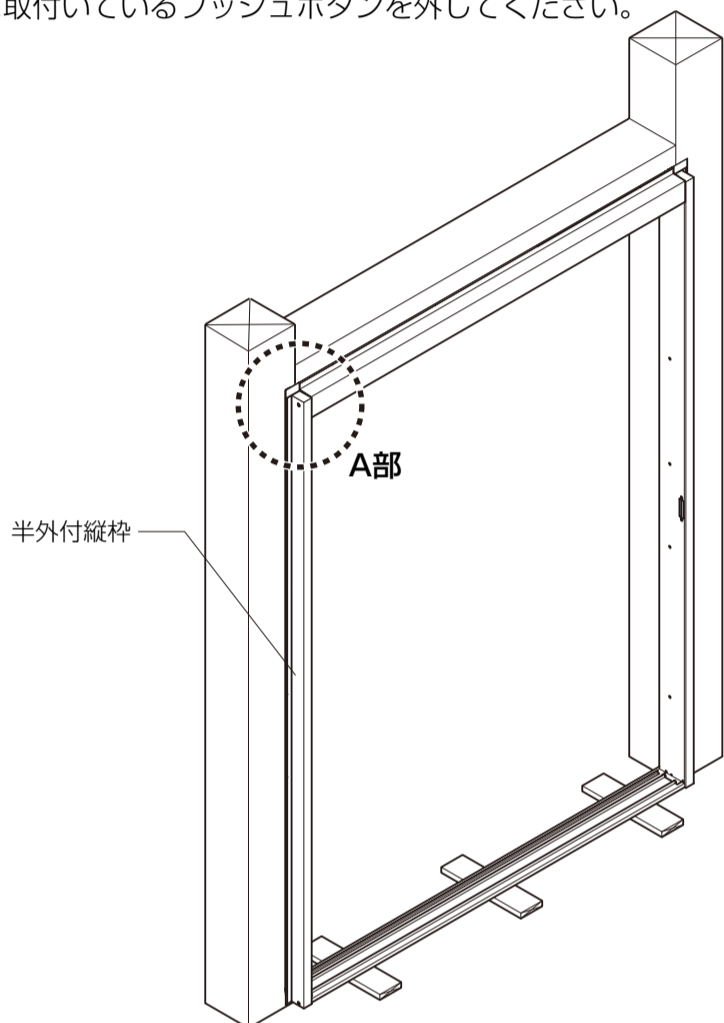
- 本製品は後付けできません。
必ず、外壁工事を行う前に取付けてください。
 - 現場での切詰めはできません。半外付枠(※)のサイズと合っていることを確認の上、取付けてください。
- ※高意匠額縁の取付け可能な半外付枠タイプは2枚建・4枚建・片袖・引分け戸です。

■ねじ一覧表

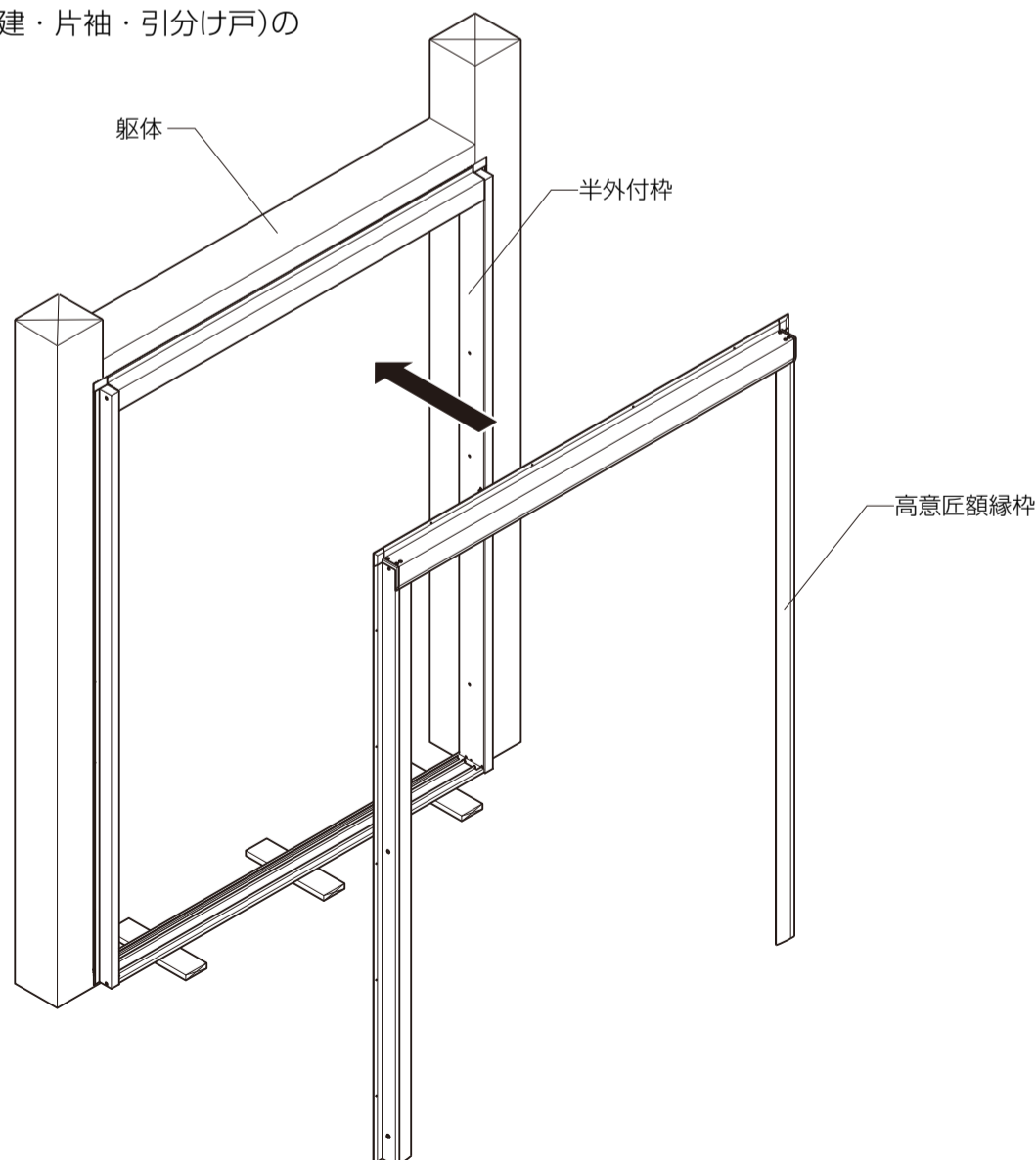
①	㊦	㊨
丸木ねじφ3.8×45	バインドテクスねじφ4×35	プッシュボタンφ10

■取付け順序

①縦枠に取付いているプッシュボタンを外してください。

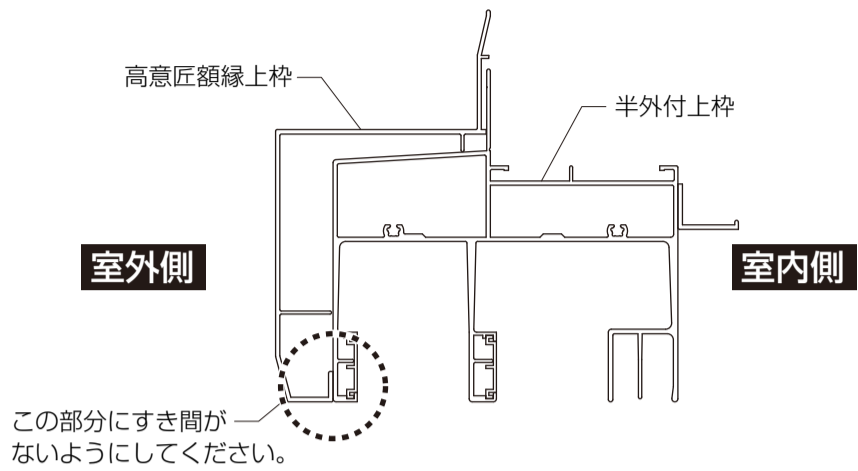


②あらかじめ躯体へ取付けた半外付枠(2枚建・4枚建・片袖・引分け戸)の上から、高意匠額縁枠をかぶせます。

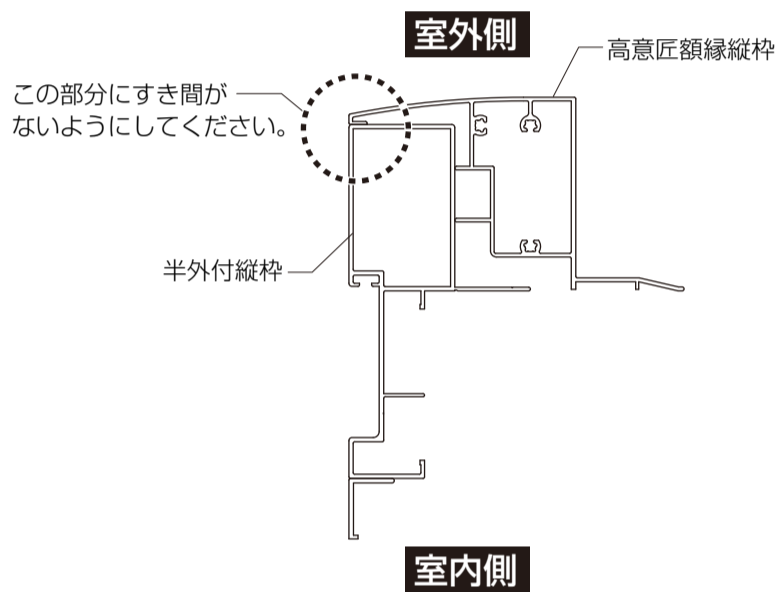


③半外付上枠と高意匠額縁上枠・半外付縦枠と高意匠縦枠の間にすき間がないことを確認してください。

●半外付上枠と高意匠額縁上枠



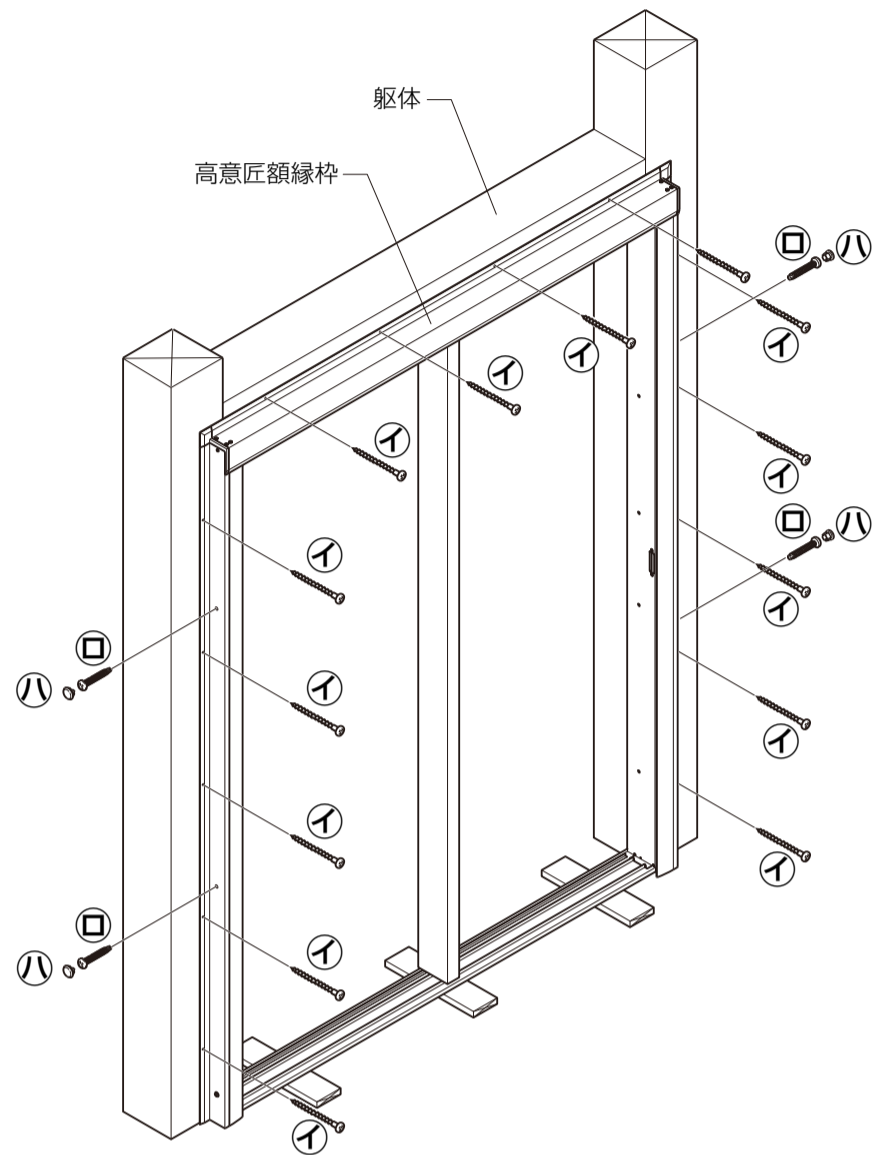
●半外付縦枠と高意匠額縁縦枠



④高意匠額縁枠を躯体へ固定します。(㊦)

※このときに高意匠額縁を押付けながら固定してください。

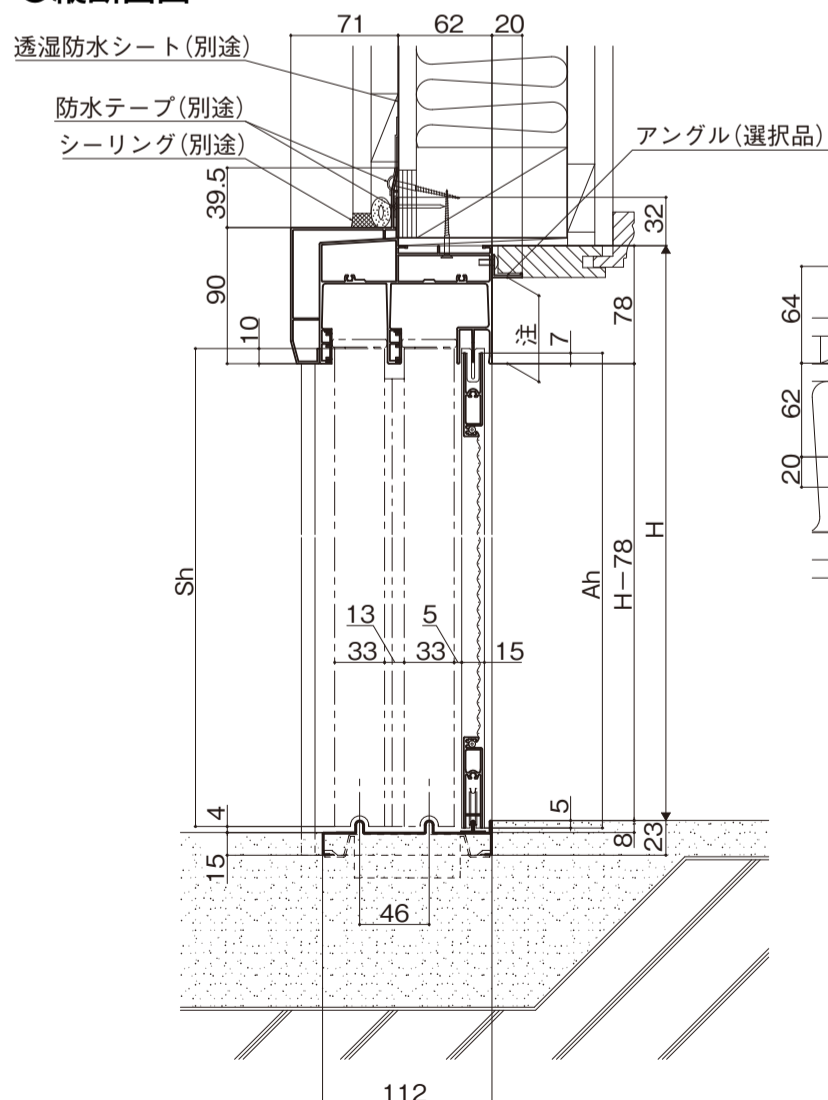
⑤半外付枠と高意匠額縁枠を固定します。固定後、高意匠額縁枠にプッシュボタンを取付けてください。(㊦-㊦)



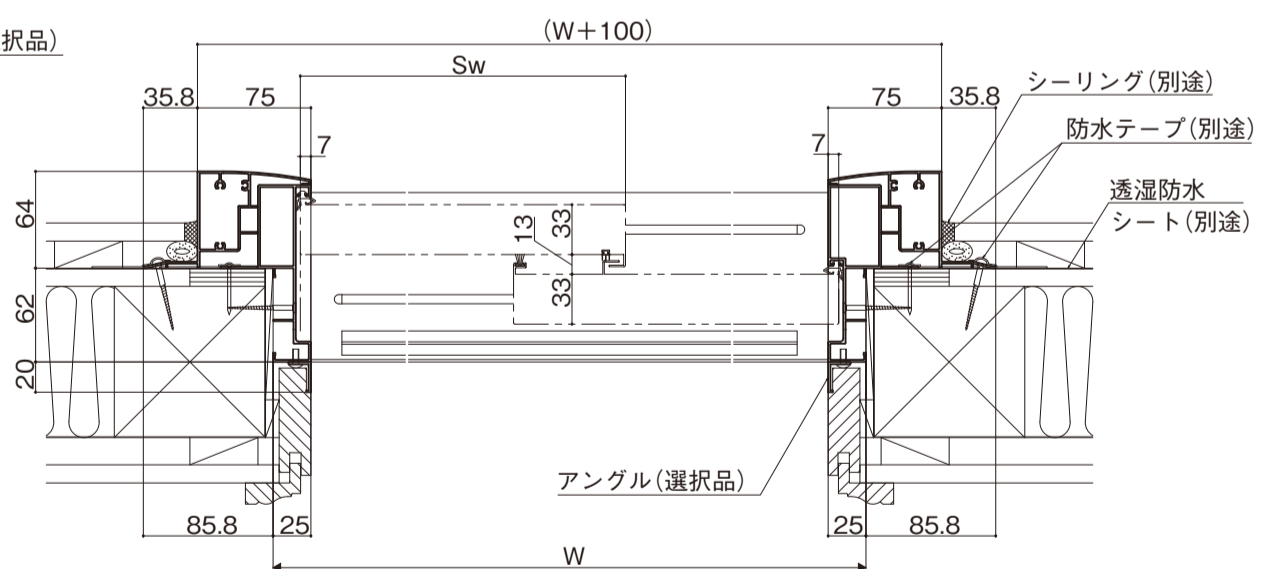
⑥高意匠額縁枠を取付け後、高意匠額縁枠と躯体間に防水テープを張り外壁の施工を行ってください。

■参考納まり図

●縦断面図



●横断面図



〈注〉：アングル取付け時、窓枠のチリは25mm以上確保してください。
(網戸の取付け、取外しを可能とするため。)