



●この説明書は、必ず組立てされる方にお渡してください。

■組立て上のお願

- 組立てねじは、必ず指定のものを使用してください。
- 化粧額縁/廻し縁の取付けは、『化粧額縁/廻し縁 取付け説明書』をご覧ください。
- 取付け説明書および取付け部品セットは、必ず取付けを行なう方へお渡してください。

■ねじ一覧表

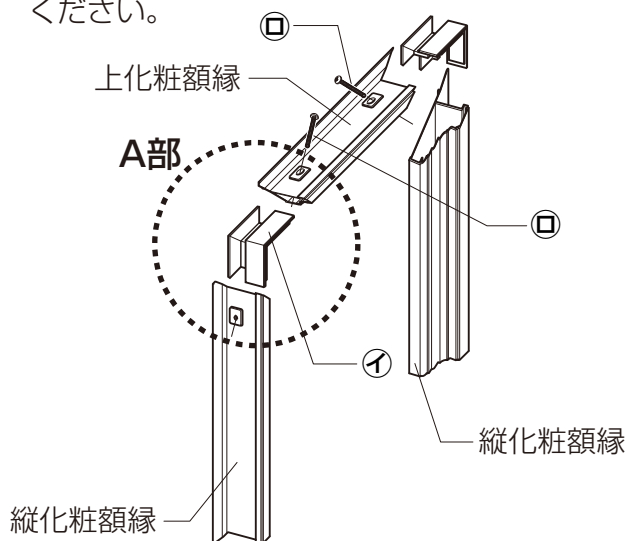
化粧額縁部品セット内部品一覧	
①	㊦
コーナブロック	ナベ小ねじφ4×50

廻し縁部品セット内部品一覧	
㊦	㊧
コーナブロック	ナベ小ねじφ4×30

■組立て順序

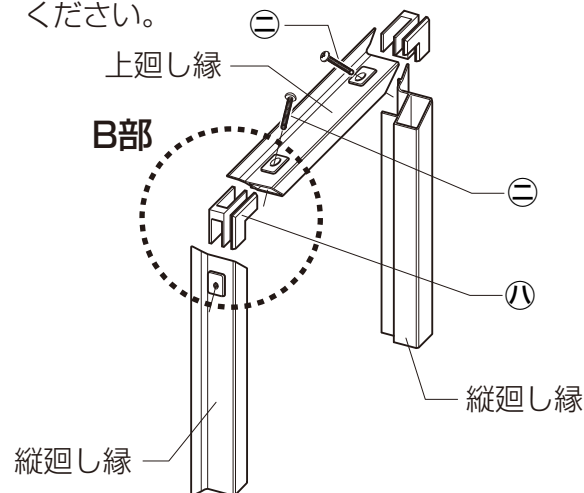
■菩提樹用枠 化粧額縁の組立て

- ①上化粧額縁と縦化粧額縁をコーナブロックにスライドしてはめ込んでください。(①)
- ②はめ込みが完了したらねじ止めします。(㊦)
- ③ゆるみ、ガタツキ、組ズレがないかを確認してください。



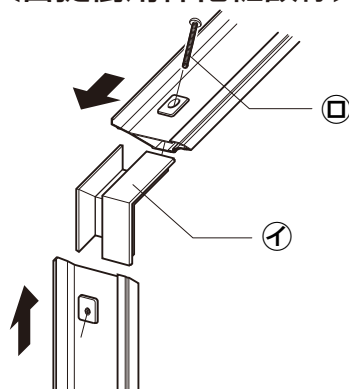
■花伝・一番町・玄関引戸k6シリーズ用枠 廻し縁の組立て

- ①上廻し縁と縦廻し縁をコーナブロックにスライドしてはめ込んでください。(㊦)
- ②はめ込みが完了したらねじ止めします。(㊧)
- ③ゆるみ、ガタツキ、組ズレがないかを確認してください。



■A部詳細図

〔菩提樹用枠化粧額縁〕



■B部詳細図

〔花伝・一番町・玄関引戸k6シリーズ用枠 廻し縁〕

