



●この説明書は、必ず組立てされる方にお渡しください。

■組立てされる方へのお願い

●本説明書で使われているマークには、以下のような意味があります。

**▲注意** …組立てを誤った場合に、使用者などが中程度の傷害・軽傷を負う危険又は物的損害の発生が想定されます。冒頭にまとめて記載していますので必ずお読みください。

▲注意

※漏水・腐食の原因になるおそれがありますので下記事項をお守りください。

●各接合部のコーキングシーラーをズレなくはさみ込むようにねじ止めしてください。

●ねじは $2.5 \pm 0.5 \text{ N} \cdot \text{m}$  { $25 \pm 5 \text{ kgf} \cdot \text{cm}$ } のトルクで止めた後、緩み・ガタツキのないことを確認してください。

■組立て上のお願い

●下枠組立ての際、絶縁ボスを下枠固定穴φ7に入れて固定してください。組みズレが発生し、腐食・障子の開閉が重くなる原因になります。

●組立てねじは、必ず指定のものを使用してください。

●枠の取付けは、『(枠)取付け説明書』をご覧ください。

●取付け説明書および取付け部品セットは、必ず取付けする方へお渡しください。

■ねじ一覧表

㊦	㊧	㊨	㊩
バインドタッピン ねじφ4×45	絶縁ボス付きバインド 小ねじM4×25	プッシュボタン φ10	下枠アンカー

■吊束固定用金物(吊束ありの場合のみ)

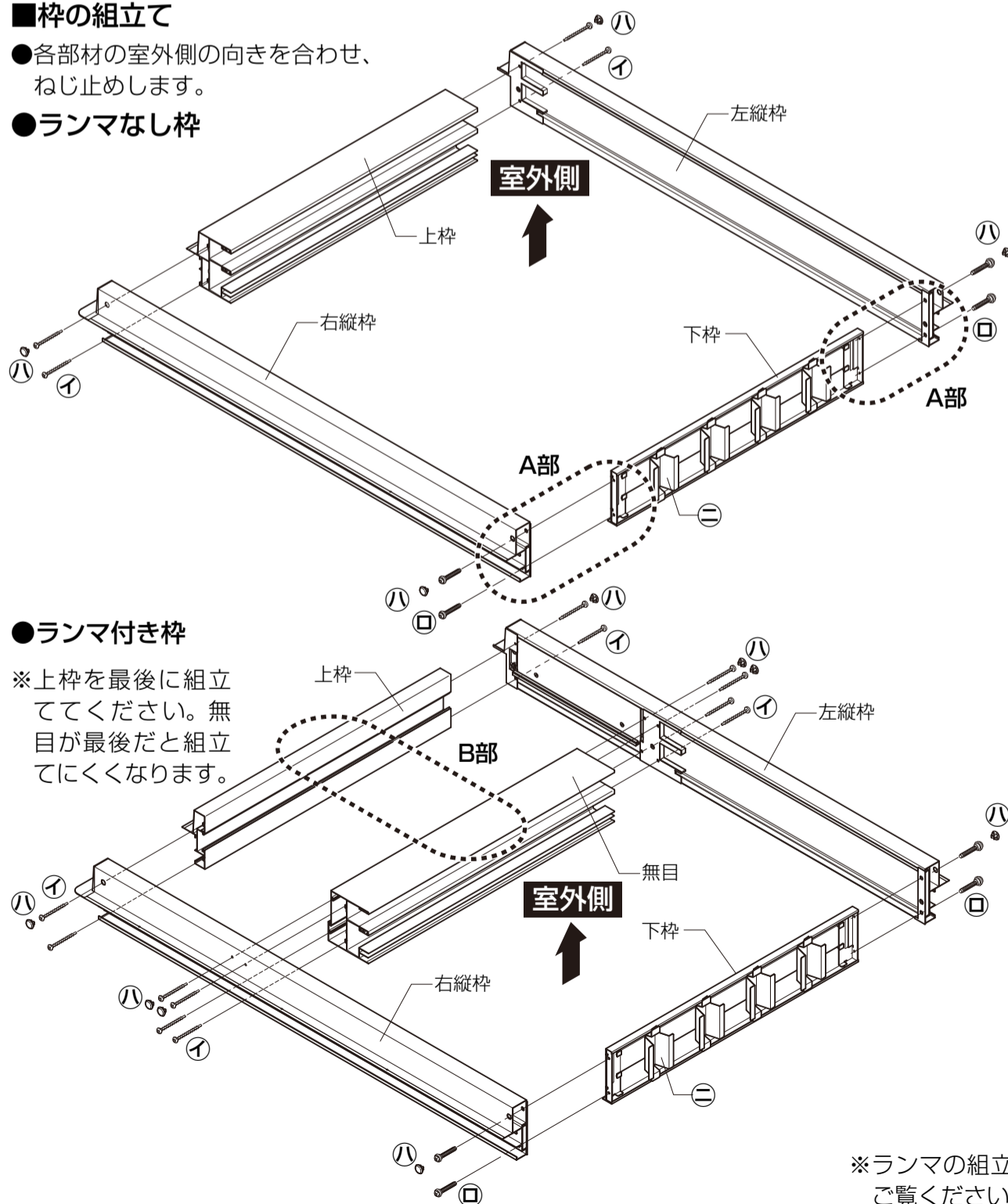
㊰	㊱	㊲	㊳
吊束固定金具	バインドタッピンねじ φ4×50(止水ワッシャー付き)	バインド小ねじ M4×14	皿小ねじ M4×14(D8)

■組立て順序

■枠の組立て

●各部材の室外側の向きを合わせ、ねじ止めします。

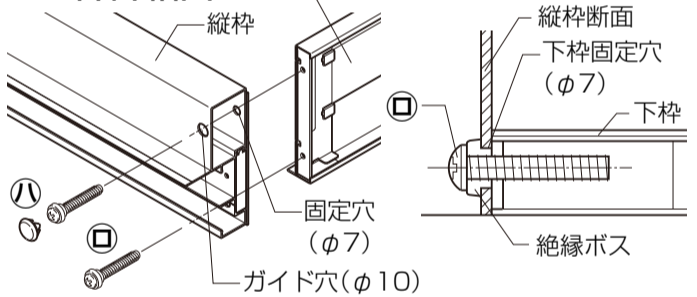
●ランマなし枠



●ランマ付き枠

※上枠を最後に組立ててください。無目が最後だと組立てにくくなります。

■A部詳細図



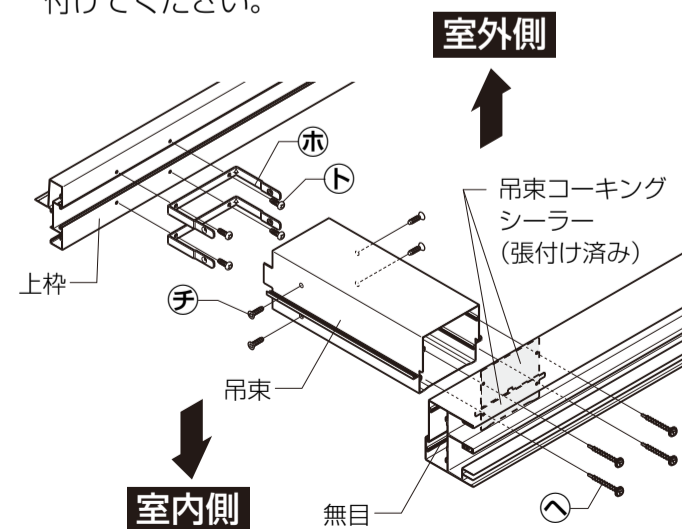
お願い  
※絶縁ボスを下枠固定穴(φ7)に入れてください。

■B部詳細図(吊束ありの場合のみ)

●吊束部の組立て

- ①吊束固定金具を上枠に固定します。
- ②吊束を金具にあわせて差込み、ねじ止めします。
- ③無目の取付け加工部を吊束のタッピングホール部に合わせてねじ止めします。

※コーキングシーラーの向きに合わせて吊束を取付けてください。



※ランマの組立て・取付けは、『ランマ 組立て説明書、取付け説明書』をご覧ください。