



●この説明書は、必ず組立てされる方にお渡しください。

■組立てされる方へのお願い

●本説明書で使われているマークには、以下のような意味があります。

▲注意 …組立てを誤った場合に、使用者などが中程度の傷害・軽傷を負う危険又は物的損害の発生が想定されます。冒頭にまとめて記載していますので必ずお読みください。

▲注意

※漏水・腐食の原因になるおそれがありますので下記事項をお守りください。

●各接合部のコーキングシーラーをズレなくはさみ込むようにねじ止めしてください。

●ねじは $2.5 \pm 0.5 \text{ N} \cdot \text{m}$ { $25 \pm 5 \text{ kgf} \cdot \text{cm}$ }のトルクで止めた後、ゆるみ・ガタツキのないことを確認してください。

■組立て上のおお願い

- 組立てねじは、必ず指定のものを使用してください。
- 枠の取付けは、『(一筋引分け戸・一筋片引き戸)取付け説明書』をご覧ください。
- 取付け説明書および取付け部品セットは、必ず取付けされる方へお渡しください。

■ねじ一覧表

| ① | ② | ③ |
|--------------------------|-------------------------|--------|
| | | |
| ナベタッピンねじ φ4×65 (G=45) | ナベタッピンねじ φ4×20 (G=5) | 下枠アンカー |

■組立て順序

■枠の組立て

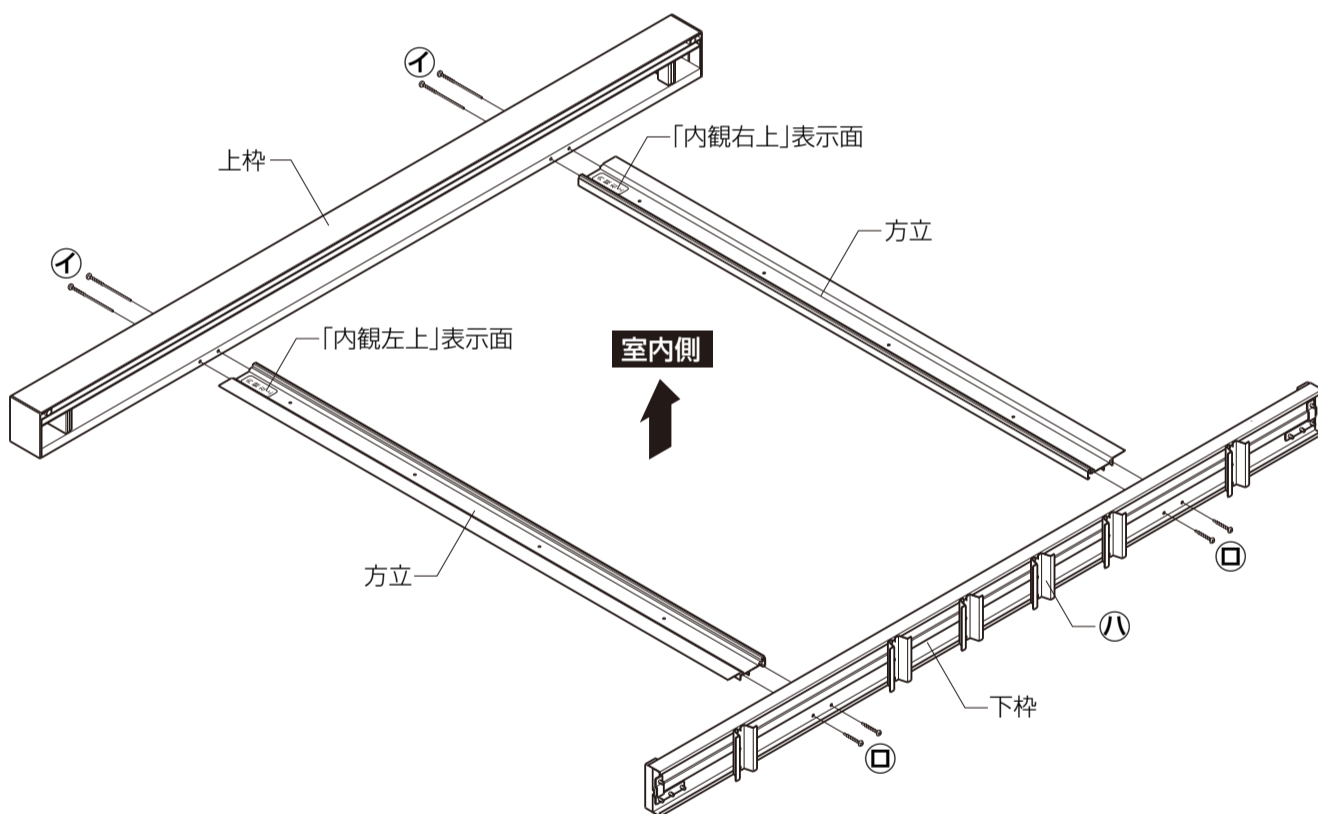
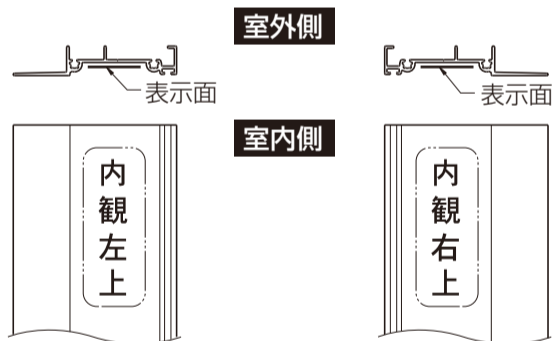
●各部材の室内側の向きを合せ、ねじ止めします。

【一筋引分け戸枠】

●下枠に下枠アンカーを取付け、上枠・方立・下枠を組立てます。

お願い

※方立を組立てる際に、下図の表示に従って、向きを間違えないようにしてください。間違えて取付けてしまうと、障子が閉まらなくなります。



【一筋片引き戸枠】

●下枠に下枠アンカーを取付け、上枠・方立・戸先縦枠・下枠を組立てます。

お願い

※方立を組立てる際に、下図の表示に従って、向きを間違えないようにしてください。間違えて取付けてしまうと、障子が閉まらなくなります。

●一筋左片引きの場合 ●一筋右片引きの場合

