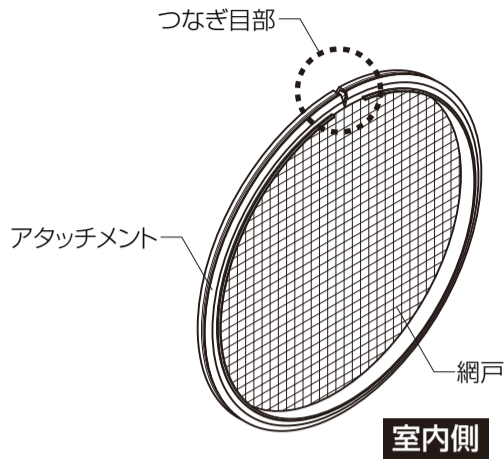


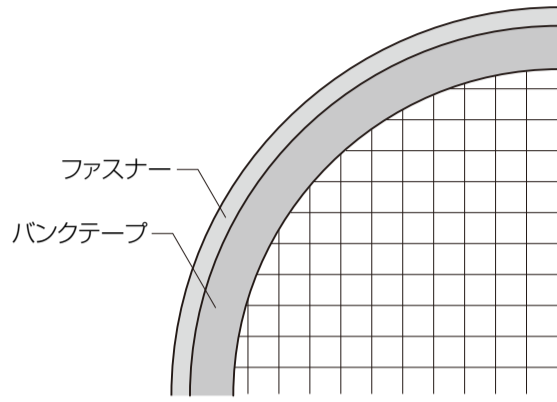
●本説明書は施工後お施主さまにお渡しく下さい。

■各部の名称



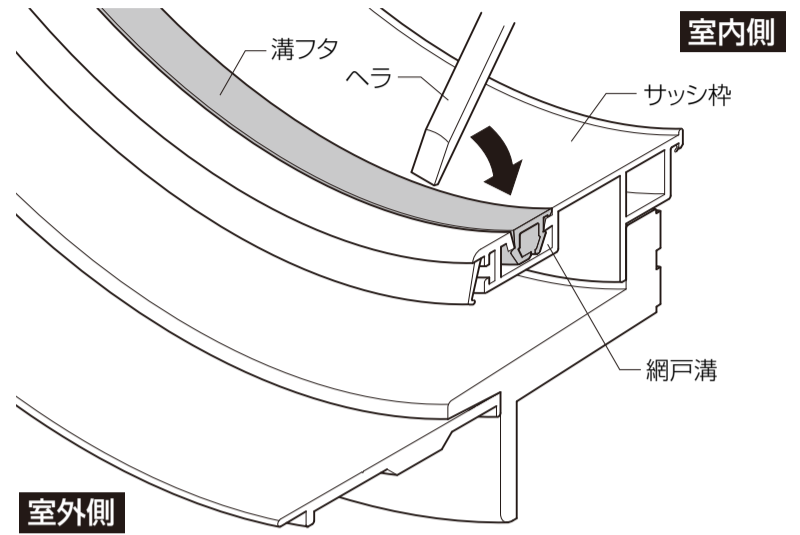
■網部

※網のフチは、バンクテープ(ファスナー付きの布)で全周取付けされていて、アタッチメントにはめ込んであります。



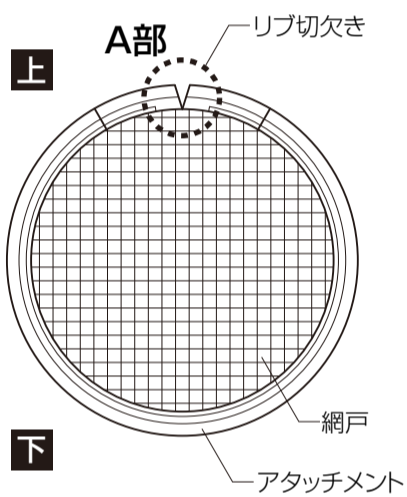
■取付け前の確認

網戸の溝にフタがはまっている場合は、薄いヘラで下図のように取外してから、網戸の取付けを行ってください。



■取付け順序

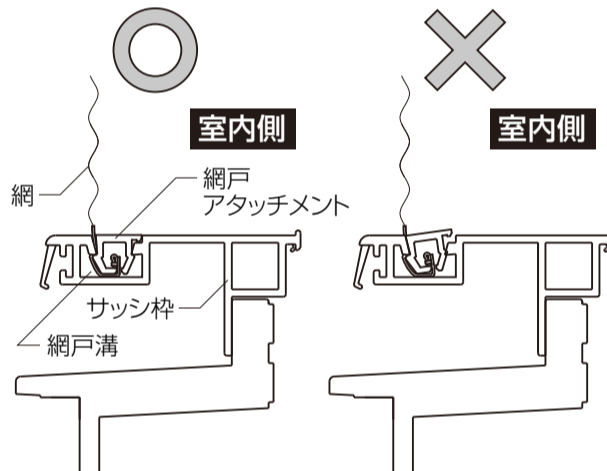
1 取付け方向の確認



2 網戸の取付け

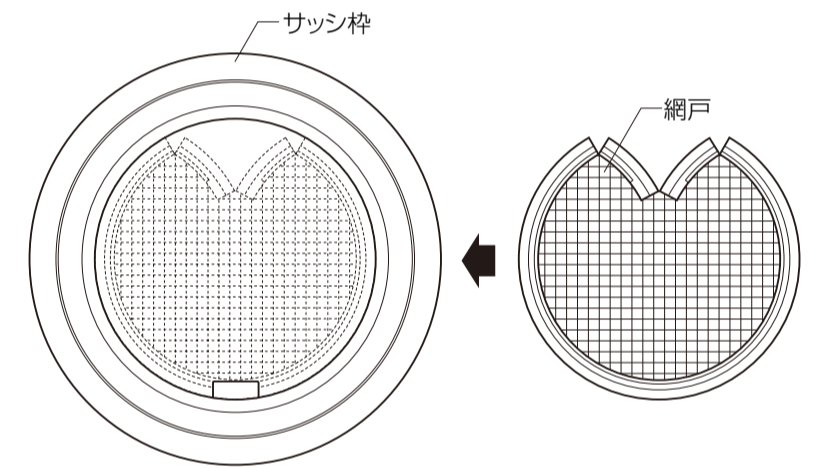
お願い

- はめ込み前に、溝部のゴミを除去してください。
- アタッチメントは、最後まではめ込みしてください。サッシ枠よりも浮上っている状態では、最後まではめ込みされていません。この場合、網戸が外れやすくなるおそれがあります。

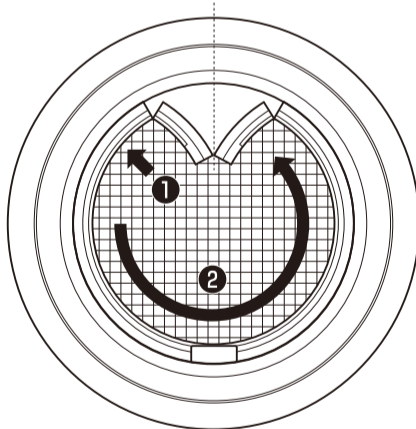


- 網戸アタッチメントを、枠の見込み面の溝部へはめ込みます。※網のバンクテープ部ごと、アタッチメントを溝部へ枠と同面になるまではめ込みます。

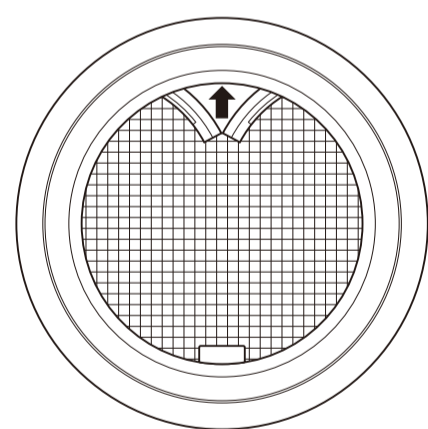
①網戸の上部を下図のように折り曲げ、枠の溝部に配置します。



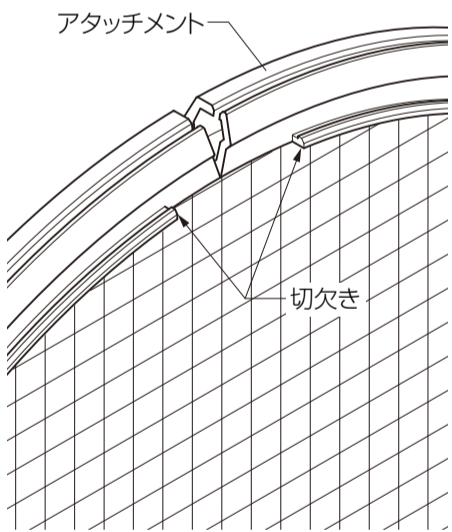
②網の目が垂直・水平になるように中央位置を合わせ  
①をはめ込み、②下部全周をはめ込みます。



③最後に上部を、左右同時にはめ込みます。



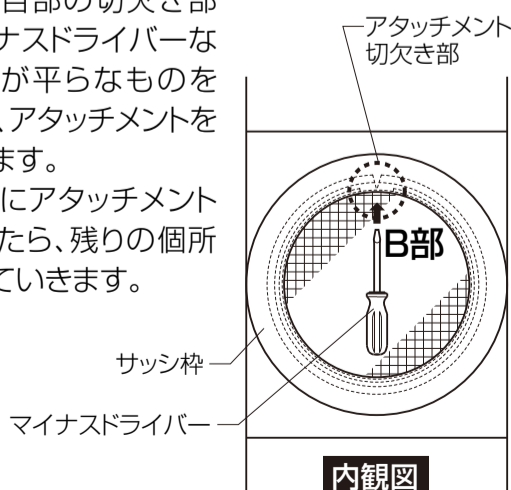
■A部詳細図



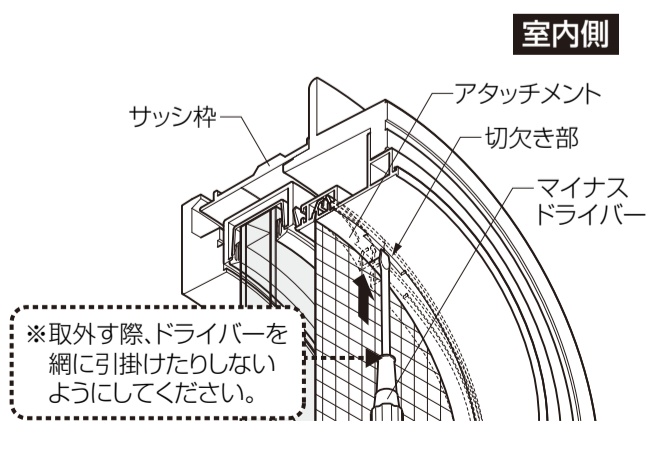
3 網戸の取外し

- つなぎ目部の切欠き部にマイナスドライバーなど先端が平らなものを差し込み、アタッチメントを取外します。

※部分的にアタッチメントが外れたら、残りの箇所を外していきます。



■B部詳細図



- ※取外した際に、網のバンクテープのファスナー部がアタッチメント溝部より外れた場合は、下図を参考に指で押しはめ込みをしてください。
- ※ファスナー部がはまらなくても、正面から見てバンクテープがアタッチメントからはみ出していなければ大丈夫です。

