



LIXIL シリンダーセット / サムターンセット

取付け説明書

■施工上のお願い

●本製品の鍵穴に、スプレー式潤滑油(CRC556など)やマシン油を注入しないでください。不具合の原因になります。

万一、鍵がスムーズに動かない場合は、当社指定の鍵穴用パウダー潤滑油(DASZO20)または鉛筆の芯を粉状にして注入してください。

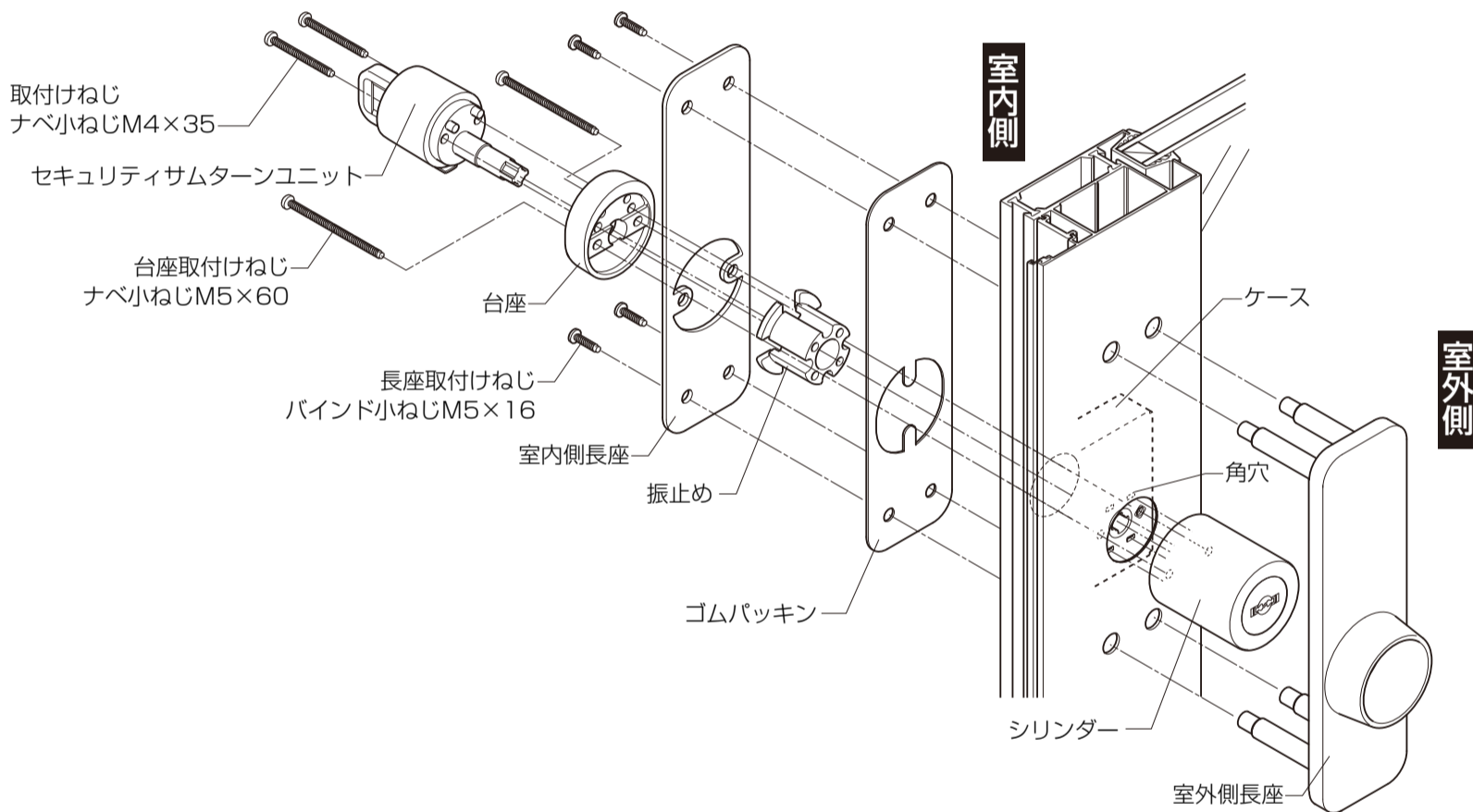
■梱包明細

※取付け前に必ず梱包内容をご確認ください。

名称	員数	
	シリンダーセット (セキュリティサムターン)	サムターンセット
シリンダーセット	2	-
サムターンユニット	-	2
セキュリティサムターン	2	-
振れ止め	2	2
ゴムパッキン(セキュリティサムターン用)	2	-
ゴムパッキン(サムターン用)	-	2
台座	2	-
室外側長座	2	-
室内側長座	2	-
取付けねじ 皿小ねじM4×35	-	4
取付けねじ ナベ小ねじM5×60	4	-
取付けねじ ナベ小ねじM4×35	4	-
取付けねじ バインド小ねじM5×16	8	-
小鍵	5	-
取付け説明書	1	1
セキュリティサムターン操作ラベル	1	-

■構造説明図

●セキュリティサムターンの場合



■シリンダーユニット・サムターンユニットの取付け

※図はサーマルIIで説明しています。

- ①シリンダーの突起部(4カ所)をケースの角穴に合わせて差込みます。
- ②室内側からゴムパッキン・振止め・室内側長座・台座をまずセットして、取付けねじ(ナベ小ねじM5×60)で締込み、セキュリティサムターンユニットをセットして取付けねじ(ナベ小ねじM4×35)で締込んでください。
- ※このとき、サムターンユニットつまみの向き(縦・横)に注意してください。
- ③室外側長座をシリンダーと框の取付け穴に合わせ、取付けねじ(バインド小ねじM5×16)で締込んでください。

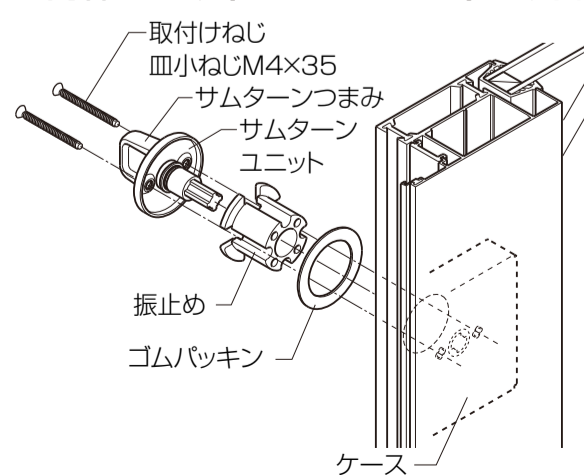
●内締まり錠(シリンダーなし)の場合は、ゴムパッキン・振止め・サムターンユニットをあらかじめセットして取付けねじ(皿小ねじM4×35)で締込みます。

■コンストラクション装置について(装置付きの場合)

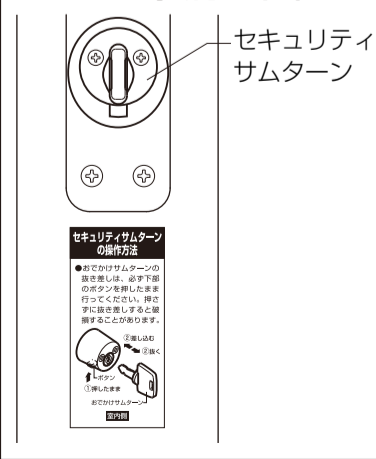
●シリンダー2個のうち、封印シールが張られていないシリンダーにはコンストラクション装置が組込まれています。施工の際は、工事専用のコンストラクションキーをご使用ください。施工後、お施主様専用キーを使用するとコンストラクション装置が解除され、以降はコンストラクションキーでは施解錠できなくなります。

●封印シールが張ってあるシリンダーにはコンストラクション装置が組込まれていないため、お引渡し時にシールをはがし作動を確認してください。

●内締まり錠(シリンダーなし)の場合

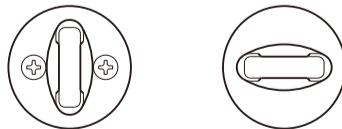


■ラベル張付け位置



■サムターンつまみの正しい状態

(縦) 解錠 (横) 施錠



■すりばちシリンダーの場合



※施解錠操作については、製品に張付けてある説明ラベルをご覧ください。
 ※セキュリティサムターンの場合は、取付け後同梱の操作方法ラベルをサムターンの下に張ってください。