

LIXIL

シンプルアートⅡ アングルアタッチメント

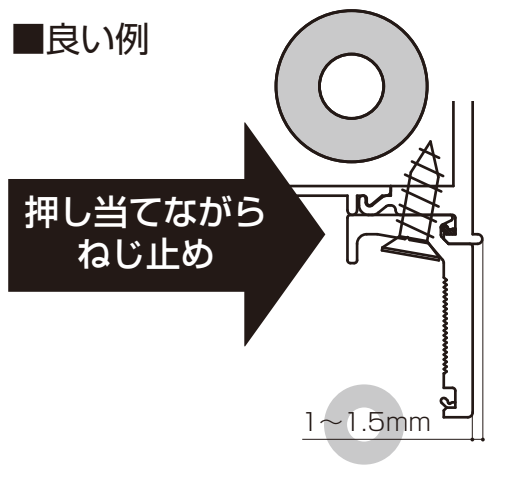


# 取付け上のお願ひ【必ずお読みください】

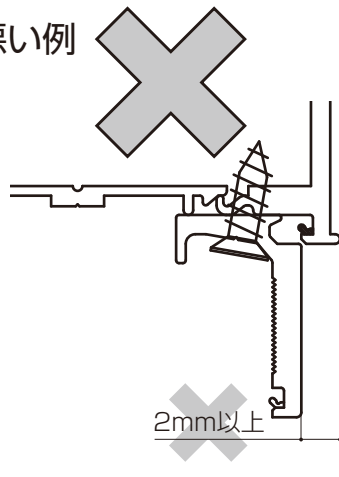
## ■アングルアタッチメント取付け上のお願ひ

- アングルアタッチメントを取付けの際は、ねじ止め部を必ず **樹脂カバーに押し当てながら**、ねじ止めしてください。

### ■良い例



### ■悪い例



## ■アングルアタッチメントをズレて止めてしまった場合の補修方法

※新しく穴を開けてから、ねじを止め直してください。

- ①ズレて止まったねじを抜き、元の穴から約 10mm 離れたところにアングルアタッチメントのみに  $\phi 4 \sim 4.2\text{mm}$  の穴を開けてください。  
(※樹脂カバーまで穴が貫通しないように注意してください。)

- ②再びアングルアタッチメントを **樹脂カバーに押し当てながら**、ねじを止め直してください。

