



# LIXIL シンプルアートⅡ アングルアタッチメント 取付け説明書

●この説明書は、必ず取付けされる方にお渡してください。

## ■取付け上のお願

- サッシの組立て・取付けは、「組立て説明書」「取付け説明書」をご覧ください。
- 必ず指定の取付けねじを使用してください。
- 樹脂部にねじ止めをするため、取付けねじは、締めすぎないでください。樹脂が割れたり、ねじが貫通するおそれがあります。
- ねじは取付け穴に対して、垂直に止めてください。

## ■取付け後の取扱い上のお願

- サッシを運搬する際は、アングルアタッチメントを持たないように運んでください。
- サッシを保管する際は、アングルアタッチメントを下にしての立てかけ、又は直置きなどはしないでください。

## ■取付け順序

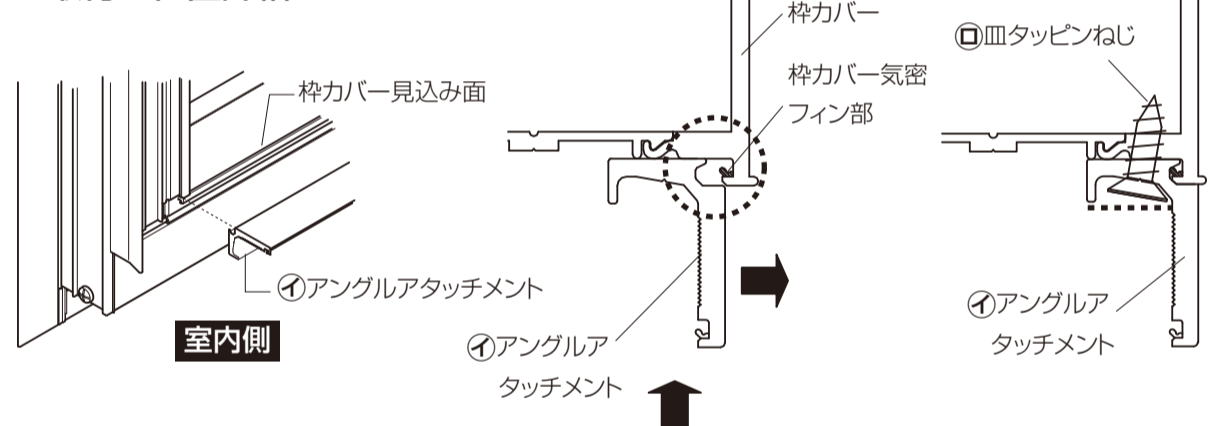
### ワンポイント

※サッシ枠を四方組立てた後からアングルアタッチメントを取付けると位置出しが簡単です。

※片開き窓、突き出し窓で取付け穴がハンドル台座部分にある場合には、ハンドル台座を避けてφ5の取付け穴を開け、ねじを取付けてください。

- ①まず、上下枠のアングルアタッチメントから止めてください。  
アングルアタッチメント先端を枠カバーの気密フィン部に引掛け、枠カバーの見込み面と同一になるようにしてください。  
端部は、枠カバーの端部に合わせて止めてください。  
取付け穴に皿タッピンねじで片側から順番に止めてください。
- ②上下枠のアングルアタッチメントを止めた後、縦枠のアングルアタッチメントを止めてください。  
上下枠のアングルアタッチメント同様に、先端を引掛け、枠カバーの見込み面と同一になるようにしてください。  
縦枠のアングルアタッチメントの端部は、先に取り付けた上枠のアングルアタッチメントに当てて止めてください。  
縦枠のアングルアタッチメントのねじ止めは、上部から順番に止めてください。
- ③ねじ頭が額縁取付け面から出ていないことを確認してください。

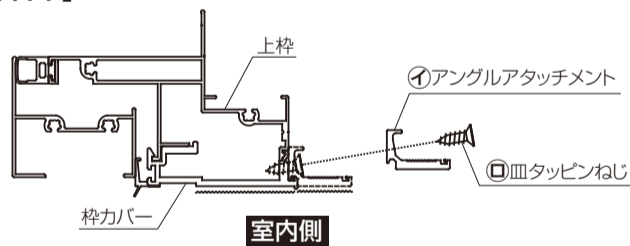
## ■取付け位置詳細



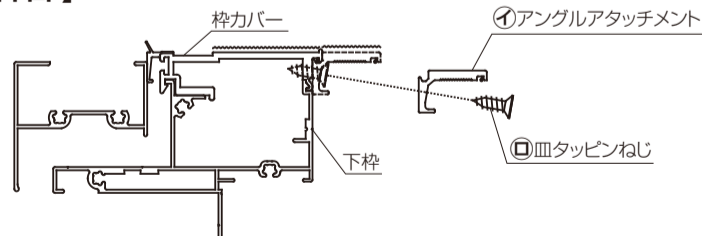
## ■取付け詳細

●～部:面一になるように取付けしてください。

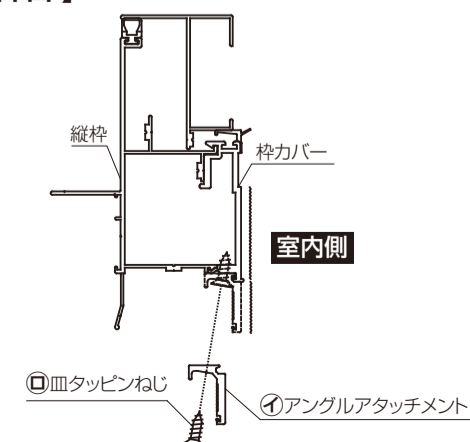
### 【上枠部】



### 【下枠部】

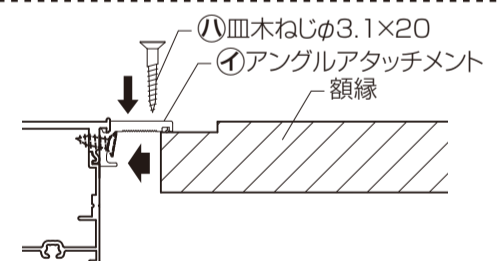


### 【縦枠部】



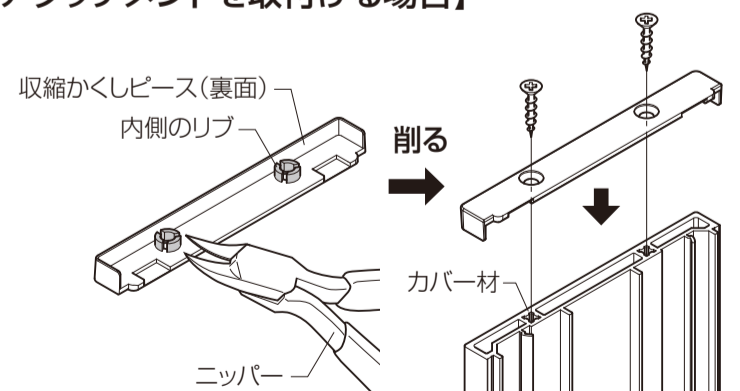
## ■額縁取付け時のお願い

- 額縁は、アングルアタッチメントに対して奥まで差込んで取付けしてください。アングルが波打つ原因となります。
- 額縁施工後はカイモノを入れて固定してください。



## 【連窓・段窓にアングルアタッチメントを取付ける場合】

- 連窓方立、段窓無目のカバー材の端部についている収縮かくしピースを外し、下図のように内側のリブをニッパーかカッターなどで切って取り除いて同じねじで取付けてください。



- 段窓にアングルアタッチメントを取付ける場合、無目部の枠カバーと縦枠のアングルアタッチメントのA部が当たり、面一に取付けられません。A部の干渉部位を切り欠いてから取付けてください。

