



●この説明書は、必ず取付けされる方にお渡しください。 ※内は、ロットNo.表示位置を示します。

■取付けされる方へのお願い

●本説明書で使われているマークには、以下のような意味があります。

**▲注意** …取付けを誤った場合に、使用者などが中程度の傷害・軽傷を負う危険又は物的損害の発生が想定されます。冒頭にまとめて記載していますので必ずお読みください。

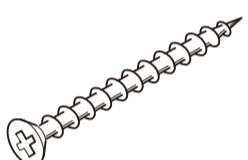
**▲注意**

- 漏水防止のため、下記事項をお守りください。
  - ・本製品取付け後、サッシ枠と躯体の取合せ部に防水テープ(別売り)を張ってください。防水テープと枠の納まりについては、「防水テープ／取付け説明書」を参照してください。
  - ・枠の水平・垂直を正確に出して取付けてください。
  - ・上下を確認して取付けてください。
  - ・防水テープは曲げて張らないでください。張る順序は、下から上に重ねて張り付けてください。
  - ・両サイドのフィンのつなぎ目は、必ず防水テープを張ってください。
  - ・先に張った防水テープが、後から貼る防水テープの上にはみ出ないようにしてください。
  - ・枠と障子の間のミゾ部(周長部)は、絶対にシーリングで埋めないでください。

■取付け上のお願い

- 必ず指定のねじで枠を固定してください。
- 必ず上下方向が正しく、垂直な状態で取付けてください。
- 開口部を付け枠などでふかす(調整する)場合は、一体物と同じ強度になるように取付けてください。
- ソリ・変褪色防止のため、樹脂面を直射日光に当てた状態で放置しないでください。
- 樹脂面は割れたりキズ付いたりしやすいため、ぶついたりこすったりしないでください。
- 説明書に記載している曲げベニヤは、同梱されていませんのでご注意ください。

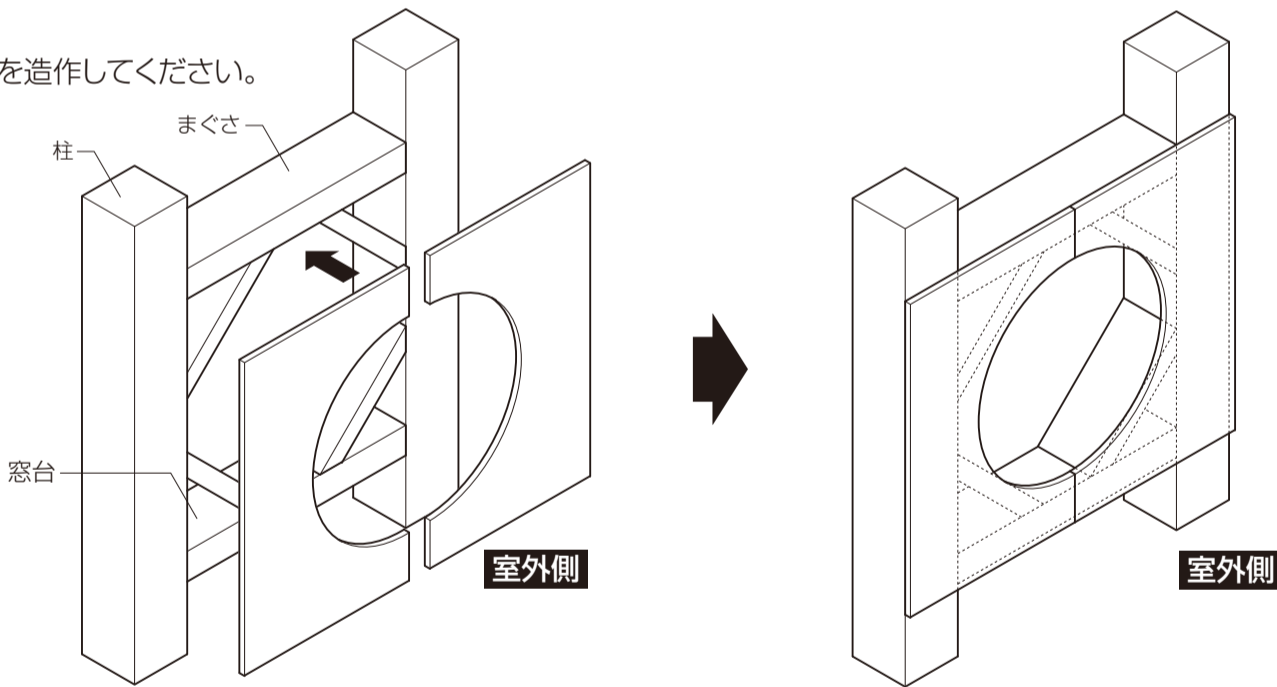
■取付けねじ一覧表

①
皿タッピンねじφ4×35


■取付け順序

**1**開口部の造作

●下図を参考に開口部を造作してください。

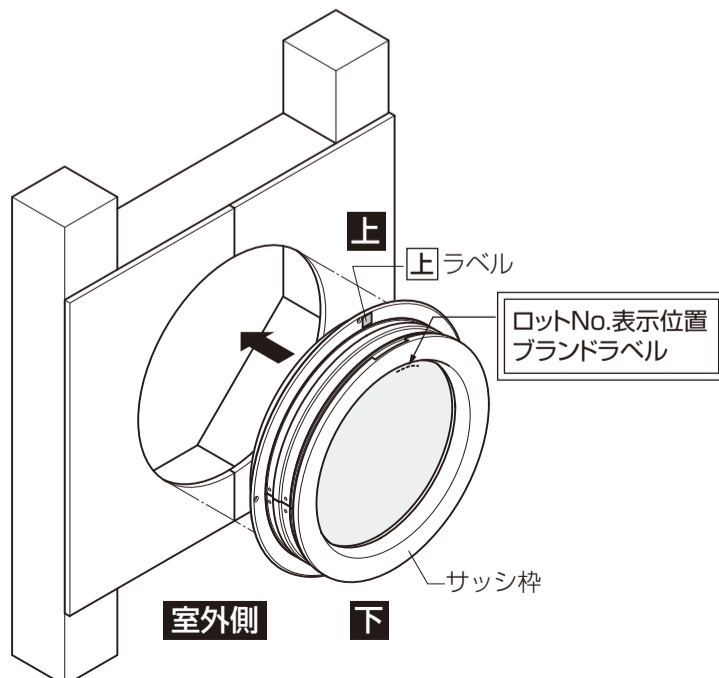


**2**サッシ枠の仮止め

- 製品本体を開口部に差込み、仮止めします。
- ※枠の上下は、上ラベルを張付けてある側が上になります。

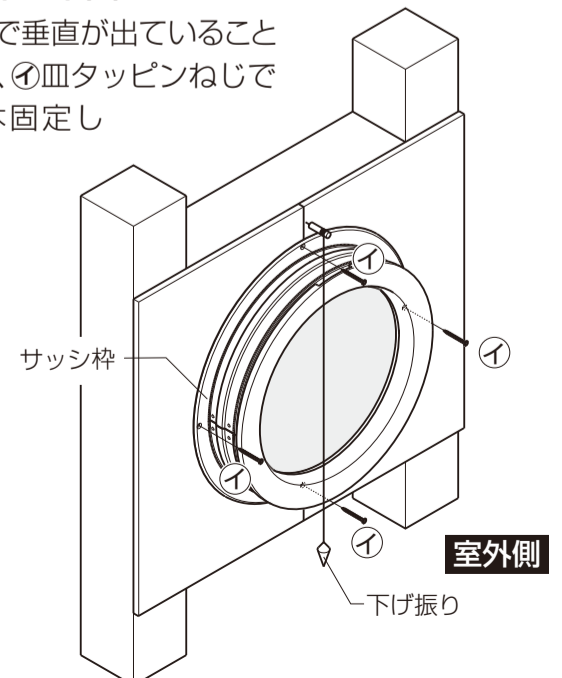
**▲注意**

- 枠の水平・垂直を正確に出して取付けてください。
- 上下を確認して取付けてください。



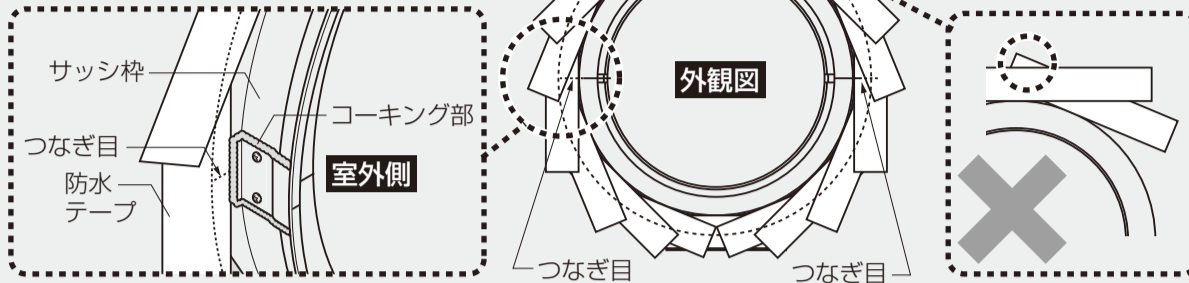
**3**サッシ枠の本固定

- 下げ振りで垂直が出ていることを確認し、①皿タッピンねじで躯体に本固定します。



**▲ 注意**

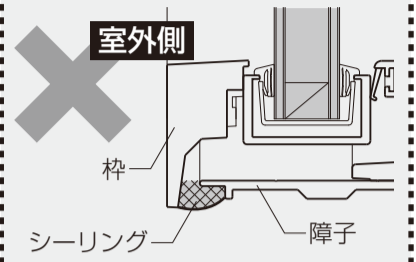
- 本製品取付け後、サッシ枠と躯体の取合せ部に防水テープ(別売り)を張ってください。
- 防水テープは曲げて張らないでください。張る順序は、下から上に重ねて張り付けてください。
- 両サイドのフィンをつなぎ目は、必ず防水テープを張ってください。



- 先に張った防水テープが、後から貼る防水テープの上にはみ出ないようにしてください。

**▲ 注意**

- 枠と障子の間のミゾ部(周長部)は、絶対にシーリングで埋めないでください。

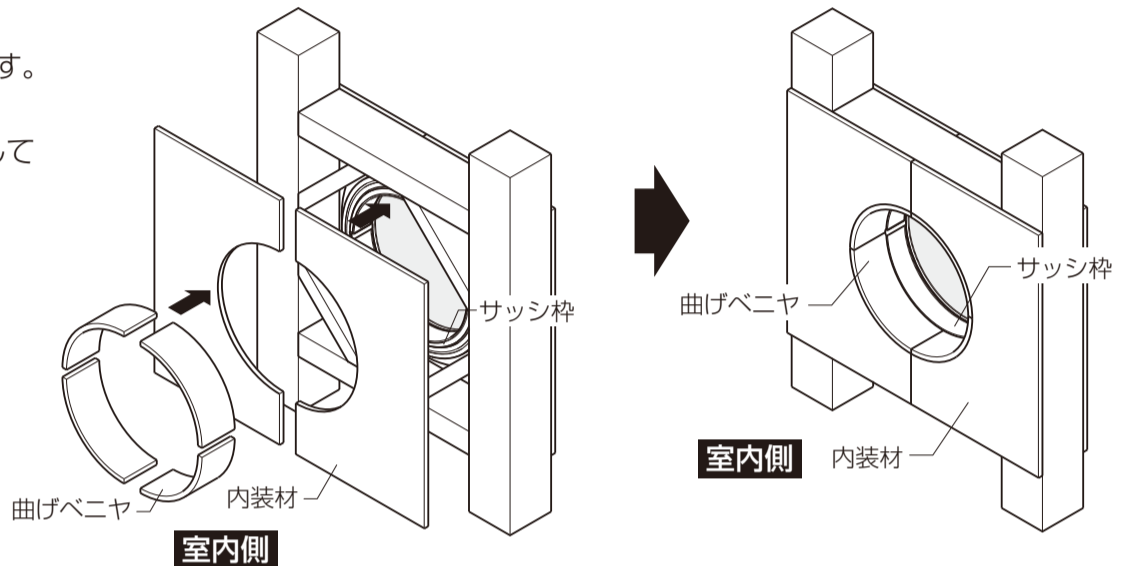
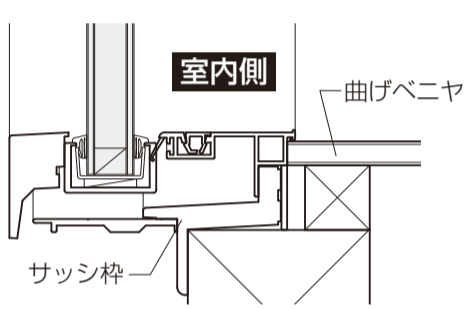


**4 内装材 (曲げベニヤ) の取付け**

- 曲げベニヤを、サッシ枠室内側の3mmリップ周りにはめ込みます。
- ※躯体とのすき間がある場合は、かい物を入れてください。
- ※内額縁を納める場合は、「内額縁／取付け説明書」を参照してください。その際、曲げベニヤの取付けは不要です。

**■取付け詳細図**

- 曲げベニヤの厚さの指定はありません。



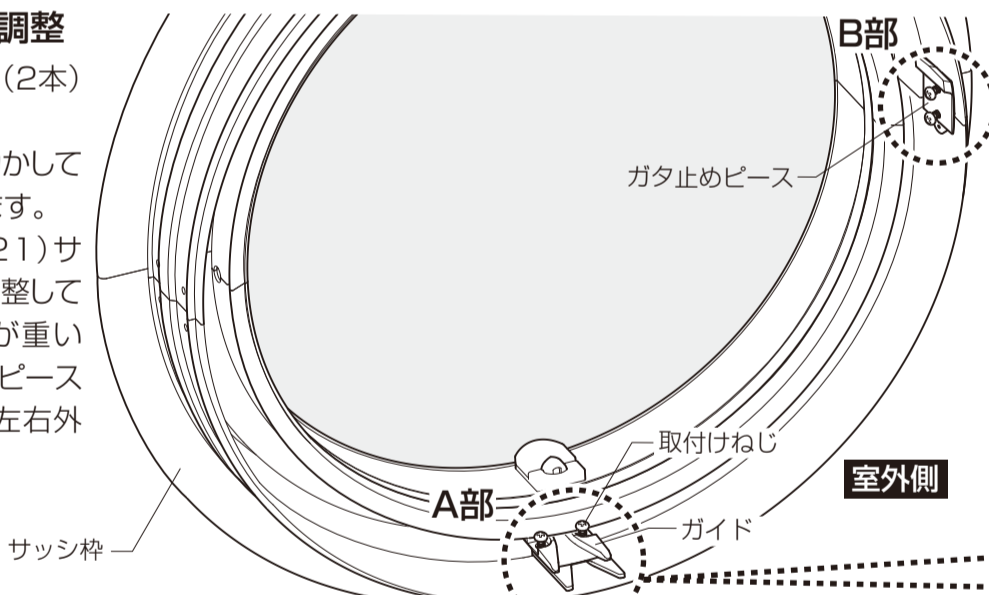
**5 内額縁セット(別売り)の取付け**

※取付け方法は、別紙「シンプルアートシリーズ・サークルFIX窓(内額縁・内額縁見切り材)／取付け説明書」を参照してください。

**■建付け調整 (突出し窓)**

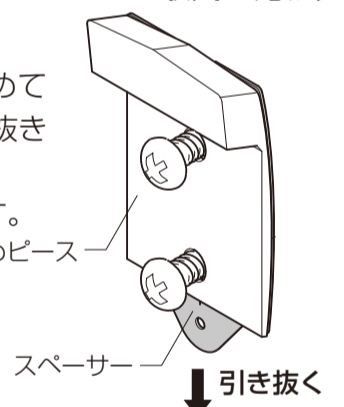
**■戸先側の前後調整**

- ①ガイド取付けねじ(2本)をゆるめます。
- ②ガイドを前後に動かしてねじを締め付けます。
- ③φ250(呼称021)サイズでガイドを調整してもハンドル操作が重い場合は、ガタ止めピースのスペーサーを左右外してください。



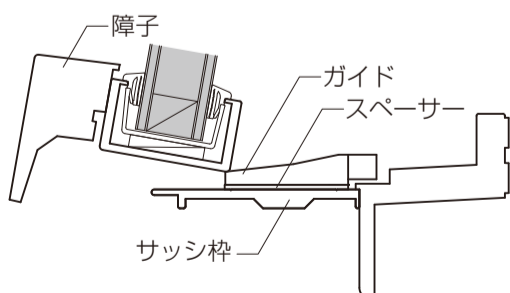
**ガタ止めピーススペーサーの取外し方法 (B部詳細図)**

- ①ねじ(2本)をゆるめてスペーサーを引き抜きます。
- ②ねじを締め付けます。



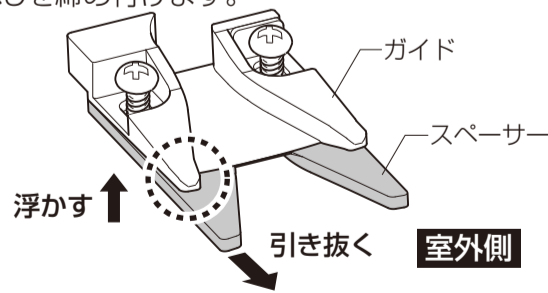
**■高さ調整**

- ガイドに障子が干渉する場合のみ、スペーサーを外してガイドを低くしてください。
- ※干渉しない場合は、スペーサーを外さないでください。障子が閉まらなくなるおそれがあります。

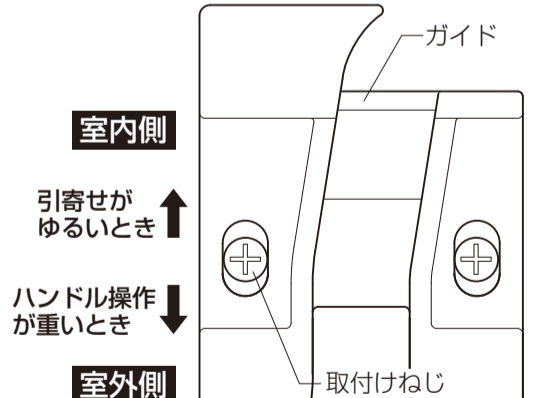


**ガイドスペーサーの取外し方法**

- ①ねじ(2本)をゆるめてガイド先端を浮かせます。
- ②スペーサーを室外側に引き抜きます。
- ③ねじを締め付けます。



**ガイドの調整 (A部詳細図)**



**■アクアコートガラスご使用の場合**

**●お願い**

- ※セルフクリーニング効果が低下しますので、下記事項をお守りください。
- ・室外側ガラス面には、ガラス吸着盤(サクションリフター)を使用しないでください。
- ・施工時にガラス面にシリコンシーリング、プライマーなどが付着しないようにしてください。
- ・洗剤は必ず中性のものを使用し、研磨剤や撥水性成分の入った洗剤、また、アルカリ性の洗剤、薬剤は使用しないでください。
- ・金属製ブラシやカッターナイフなどでガラスのコーティング面を擦らないでください。