

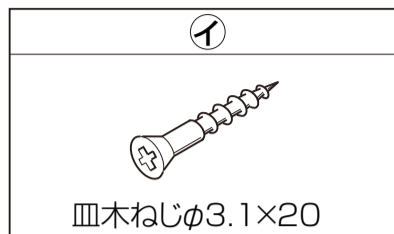


●この説明書は、必ず取付けされる方にお渡してください。

■取付け上のお願

- サッシ本体の取付け・ガラスの入れ方などは各製品の取付け説明書をご覧ください。
- シート材は、PP（ポリプロピレン）発泡体のため壁紙用接着剤が直接付かない場合がありますので、各接着剤メーカーが用意しているプラスチック下地処理剤（捨てのり）を塗布してください。詳細は各接着剤メーカーへお問い合わせください。

■取付けねじ一覧



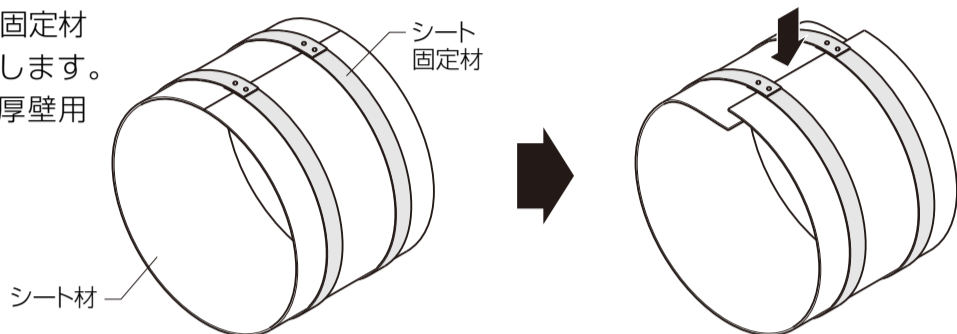
■取付け順序

1 シート材の切断

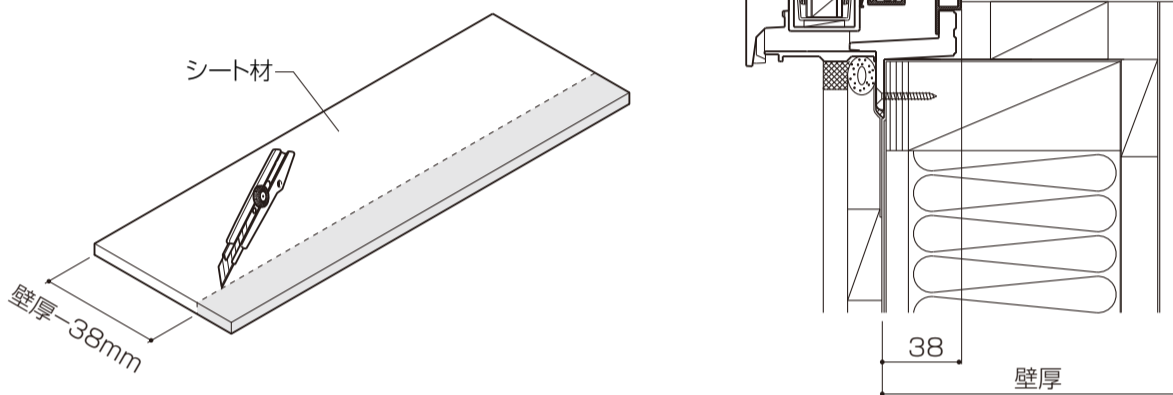
■取付け詳細

1 シート材の切断

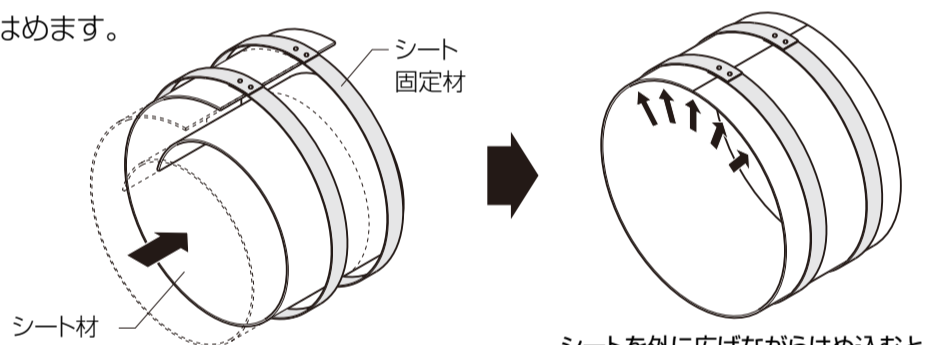
①シート材（PP発泡体）をシート固定材（ステンレスベルト）より取外します。
※シート固定材は薄壁用は2本、厚壁用は3本です。



②シート材を広げて壁厚に合わせて切断します。
※シート材はカッターで切断できます。

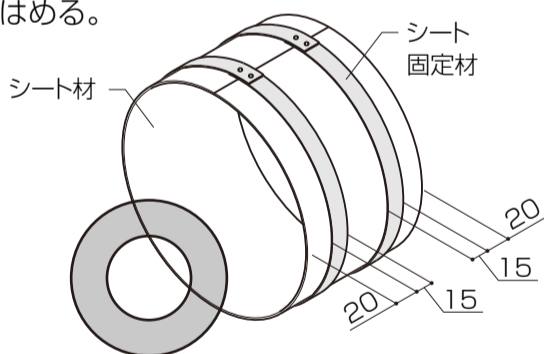


③シート材を丸めてシート固定材の中にはめます。

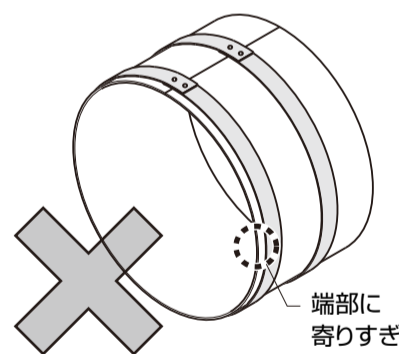


シートを外に広げながらはめ込むとシート合わせ部が広がらない

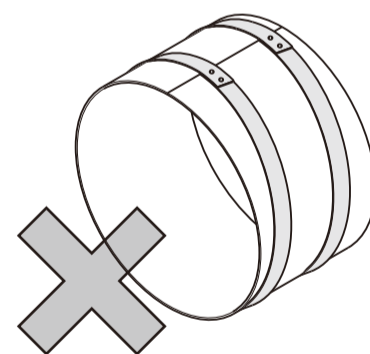
※端からおよそ20mmのところにはシート固定材をはめる。



<バランスが悪い>

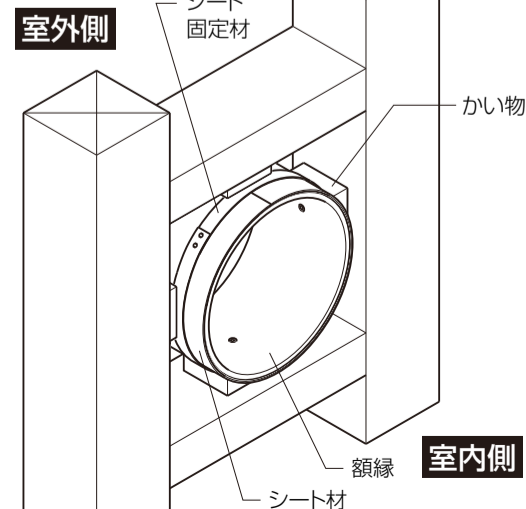


<曲がっている>



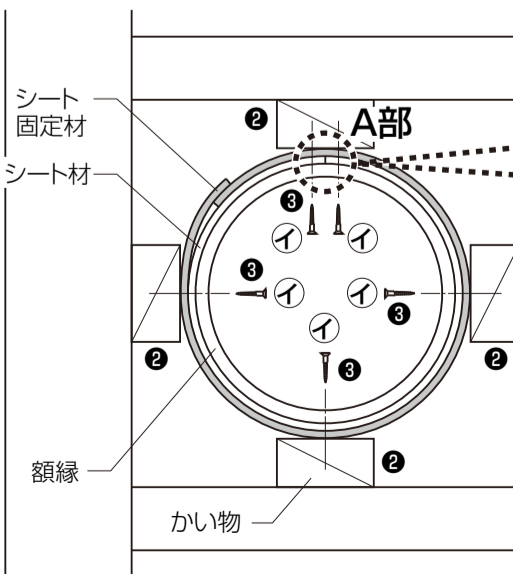
※厚壁の場合は、真ん中にシート固定材をもう1本はめてください。

2 額縁の取付け

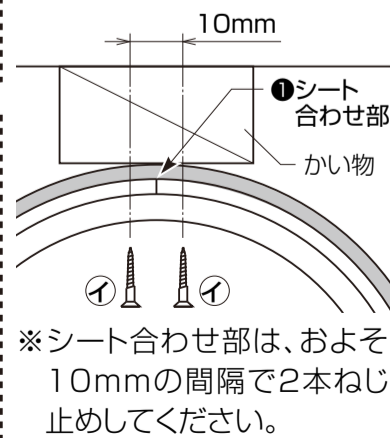


2 額縁の取付け

- ①シート材合わせ部の位置を決めます。
※合わせ部を上にかい物に合わせてください。
- ②上下左右にかい物を入れ、額縁が真円になるように調整します。
- ③かい物に向かって①皿木ねじで固定します。
※シート固定材に当たらないようにねじ止めしてください。
※ねじ止め位置は、製品のセンターでねじ止めしてください。センターがズレますと真円がくずれてしまいます。



■A部詳細図



※シート合わせ部は、およそ10mmの間隔で2本ねじ止めしてください。

3 壁紙の張付け

3 壁紙の張付け

※シート材は、PP（ポリプロピレン）発泡体のため、壁紙用接着剤が直接付かない場合がありますので、各接着剤メーカーが用意しているプラスチック下地処理剤（捨てのり）を塗布してください。詳細は各接着剤メーカーへお問合わせください。

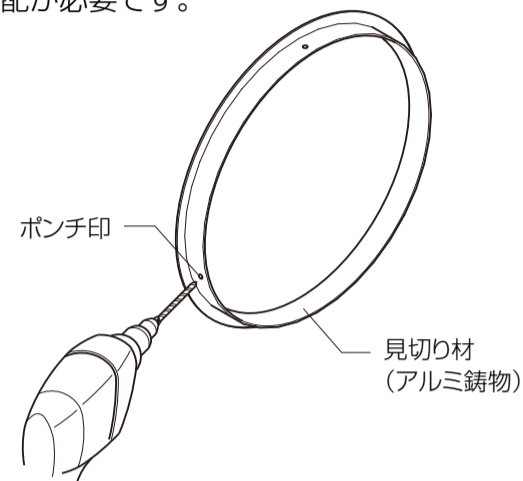
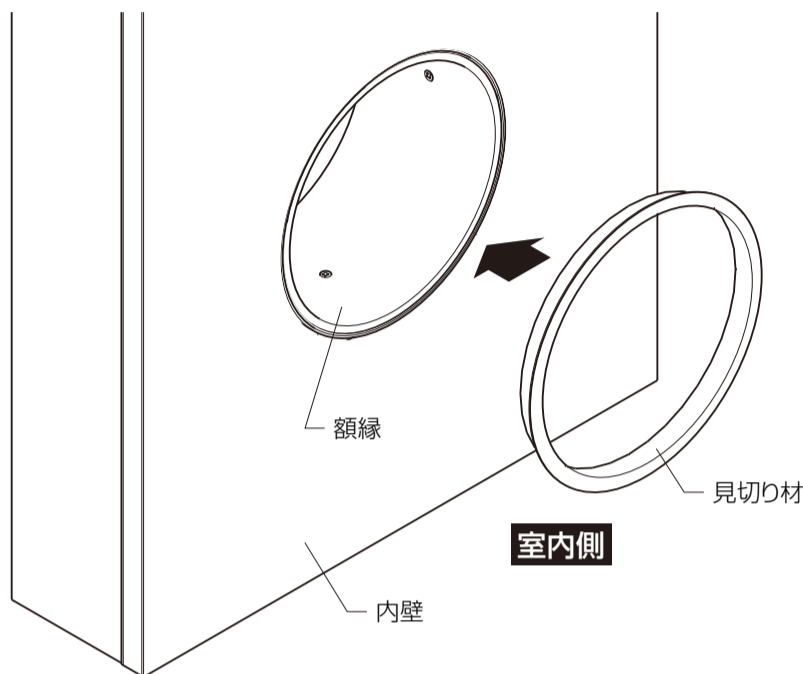
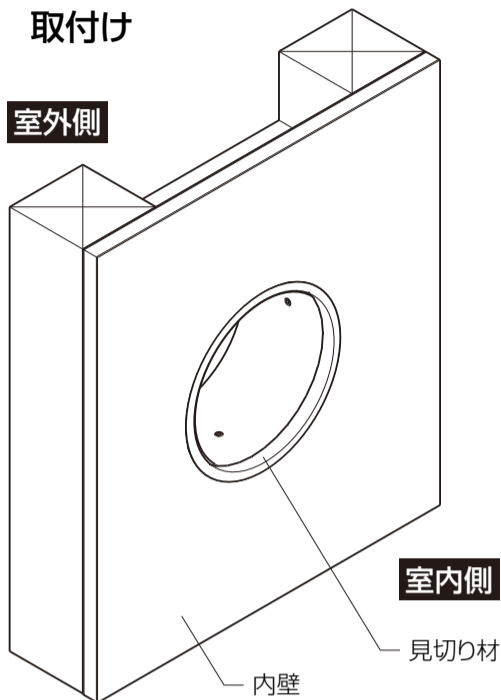
4 見切り材(別オプション)の取付け

4 見切り材(別オプション)の取付け

●内壁クロス仕上げ後、見切り材を取付けます。見切り材は、内壁の状態により両面テープ、木工用ボンド、シリコンコーキングなどを用いて確実に取付けてください。

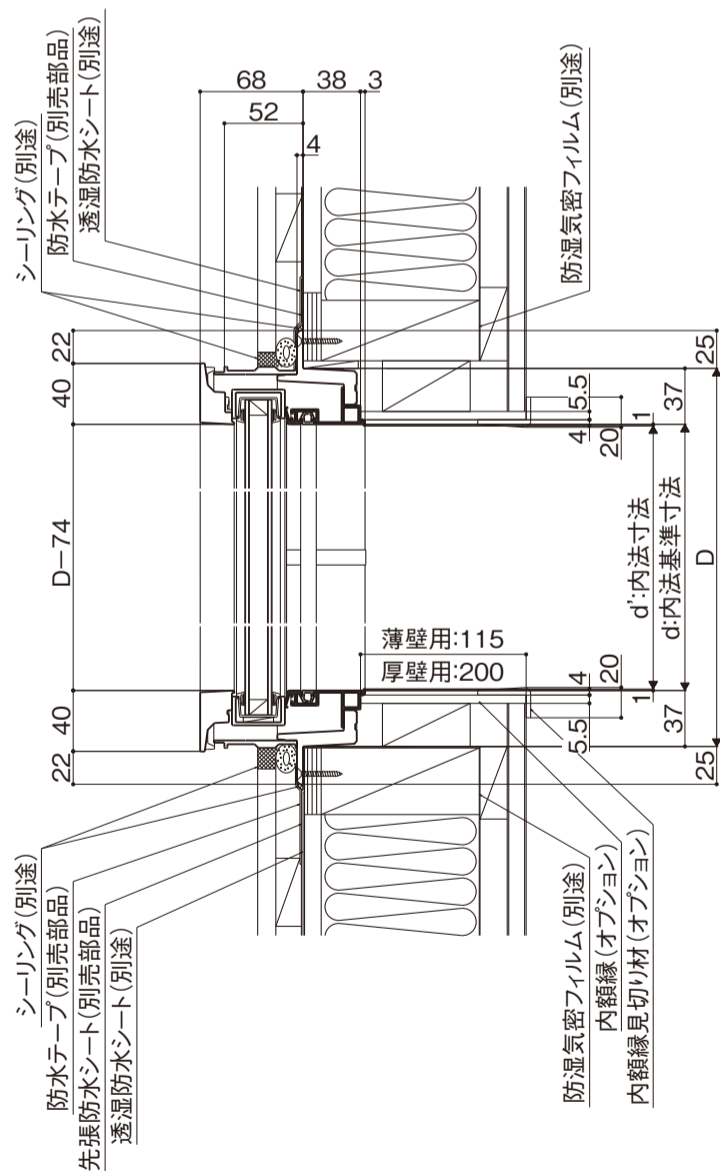
●より確実な取付けができるように見切り材の外面にポンチ印をいれてありますのでφ4程度の穴をあけると躯体にねじ又は釘での固定ができます。

※ねじおよび釘は同梱しておりませんので別途手配が必要です。



■納まり図

■縦断面図



■横断面図

