

●この説明書は、必ず取付けされる方へお渡しください。

■取付けされる方へのお願い

●本説明書で使われているマークには、以下のような意味があります。

▲注意 …取付けを誤った場合に、使用者などが中程度の傷害・軽傷を負う危険又は物的損害の発生が想定されます。冒頭にまとめて記載していますので必ずお読みください。

▲注意

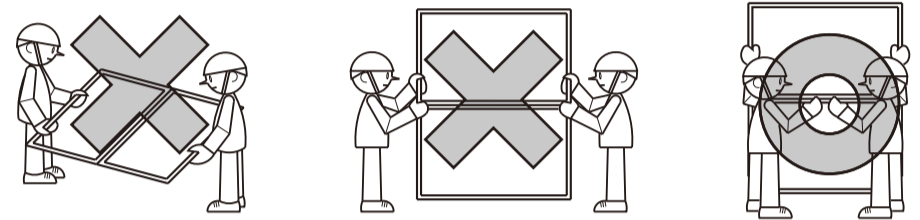
- 本製品は、組立て後の製品重量は最大50kgになります。取付けは対応する人数で行ってください。思わぬケガをするおそれがあります。
- 下枠が垂下がり、障子が落下するおそれがありますので、下記事項をお守りください。
 - ・必ず45×100mm以上の窓台（敷居）・30mm厚以上の間柱（ピッチ500mm以下）で開口部を作ってください。
 - ・指定のタッピンねじ（1種）・木ねじで枠を固定した後、ガラスを入れてください。
 - ・開口部を付け枠などでふかす（調整する）場合は、一体物と同じ強度になるよう取付けてください。
- 漏水の原因になるおそれがありますので、下記事項をお守りください。
 - ・本製品取付け後、サッシ枠と躯体の取合わせ部に防水テープ（別売り）を張ってください。防水テープと枠との納まりについては、防水テープ取扱い説明書を参照してください。
 - ・枠の水平・垂直を正確に出して取付けてください。
 - ・漏水防止のため、指定のねじで必ず段窓無目外側カバーを固定してください。
 - ・サッシ枠周りの防水テープを張る前に、必ず段窓無目外側カバー周りの防水補助シールのリケイ紙をはがしてください。

■取付け上へのお願い

- サッシ本体の取付け・ガラスの入れ方などは各製品の取付け説明書をご覧ください。
- ソリ防止のため、樹脂面を直射日光に当てた状態で放置しないでください。
- 樹脂は割れたりキズ付いたりしやすいため、ぶついたりこすったりしないでください。
- 樹脂部材ねじ止めの際は、締めすぎないでください。樹脂が割れたり、ねじが貫通したりするおそれがあります。
- 組立ての際は、樹脂面をハンマーで直接たたかないでください。樹脂が割れるおそれがあります。
- 樹脂材に荷重がかからないよう、保管・輸送の際は保護してください。

■組立て後の取扱いとお願い

- 組立て後、枠を横にして持ったり、枠連結部に無理な力をかけたりしないでください。又、移動する場合は、段窓無目部分をしっかり支持してください。ねじが抜けて破壊するおそれがあります。



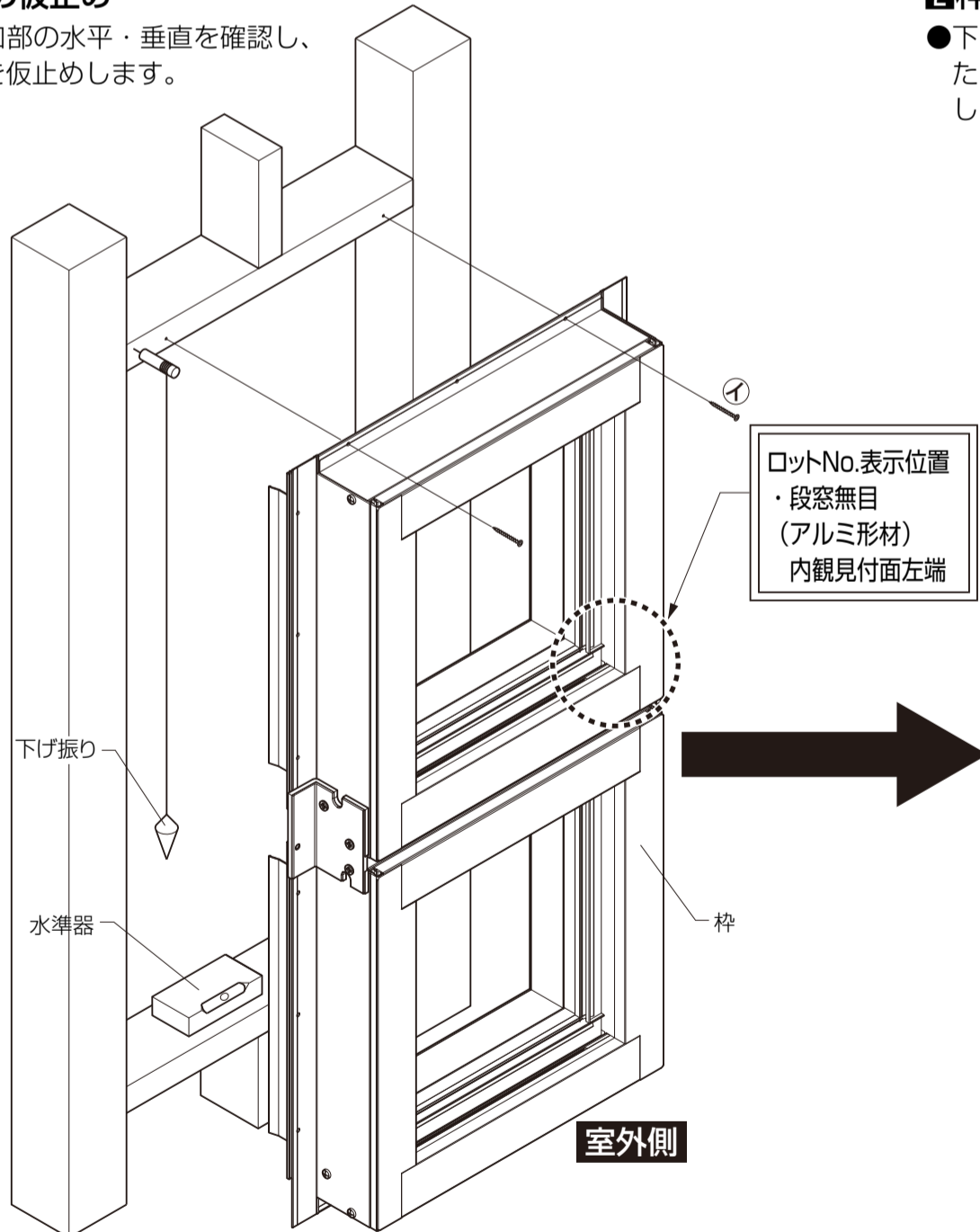
■ねじ一覧表

①	②	③
皿タッピンねじ (1種) φ4×35	丸木ねじφ3.5×25	ナベタッピンねじ (1種) φ4×35

■取付け順序

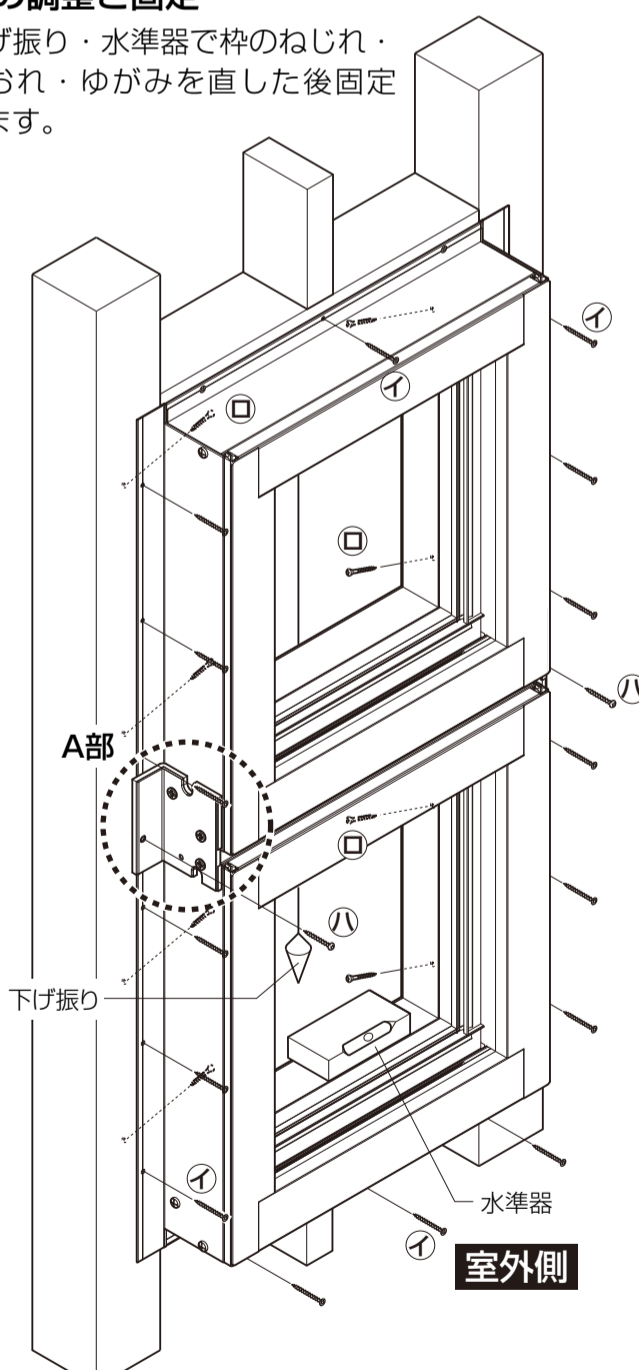
① 枠の仮止め

- 開口部の水平・垂直を確認し、枠を仮止めします。



② 枠の調整と固定

- 下げ振り・水準器で枠のねじれ・たおれ・ゆがみを直した後固定します。



▲注意

- 漏水の防止のため、指定の③ナベタッピンねじで必ず、段窓無目外側カバーを固定してください。

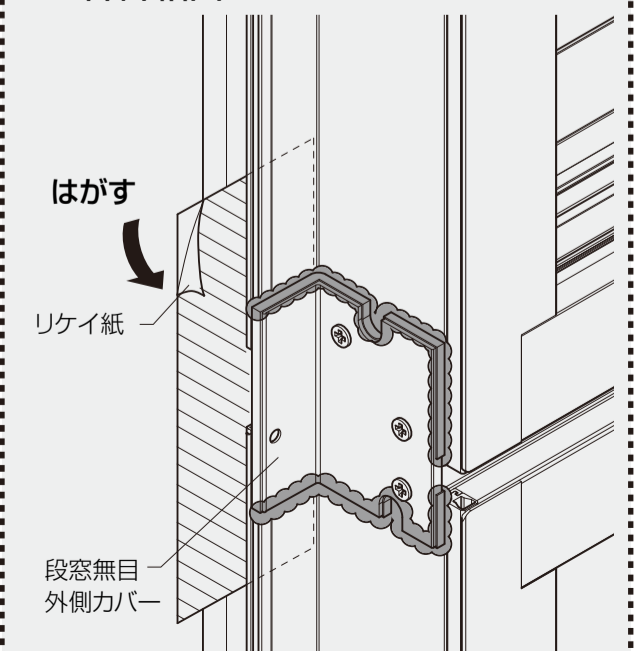
▲注意

- 枠の水平・垂直を正確に出して取付けてください。

▲注意

- サッシ枠周りの防水テープを張る前に、必ず段窓無目外側カバー周りの防水補助シールのリケイ紙をはがしてください。

■A部詳細図



▲注意

- 本製品取付け後、サッシ枠と躯体の取合わせ部に防水テープ（別売り）を張ってください。

