



●この説明書は、必ず取付けされる方にお渡しください。※内は、ロットNo.表示位置を示します。

■取付けされる方へのお願い

●本説明書で使われているマークには以下のような意味があります。

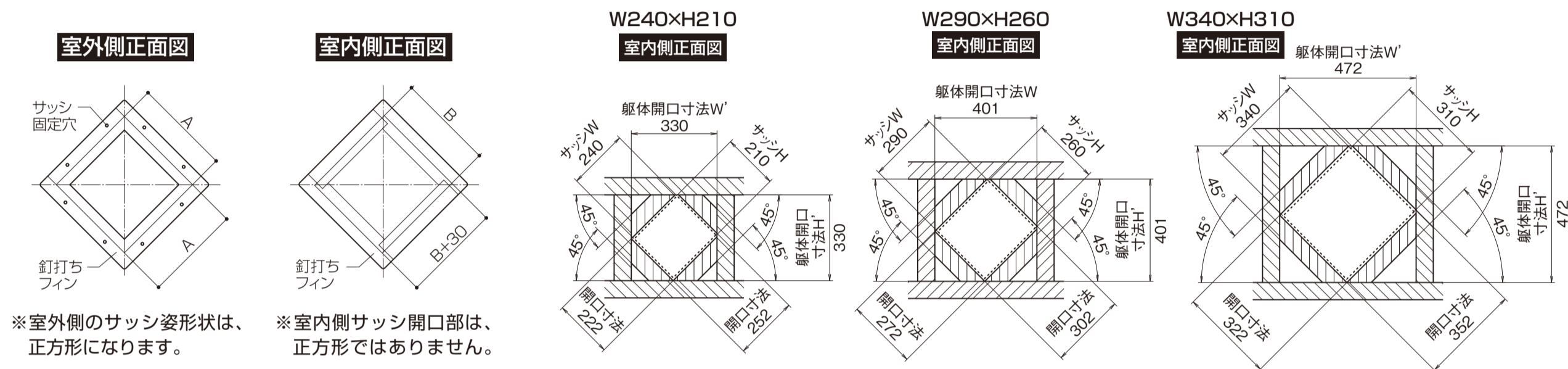
▲ **注意** …取付けを誤った場合に、使用者などが中程度の傷害・軽傷を負う危険又は物的損害の発生が想定されます。冒頭にまとめて記載していますので必ずお読みください。

▲ **注意**

- 漏水の原因になるおそれがあるため、下記事項をお守りください。
  - ・本製品取付け後、サッシ枠と躯体の取合わせ部に防水テープ(別売り)を張ってください。防水テープと枠との納まりについては、「防水テープ取扱い説明書」を参照してください。
  - ・枠の水平・垂直を正確に出して取付けてください。
  - ・下側のコーナー部(水抜き穴)は、絶対にシーリングで埋めないでください。又、外壁仕上げ面は、釘打ちフィンより52mm以下になるように施工してください。

■施工上の注意

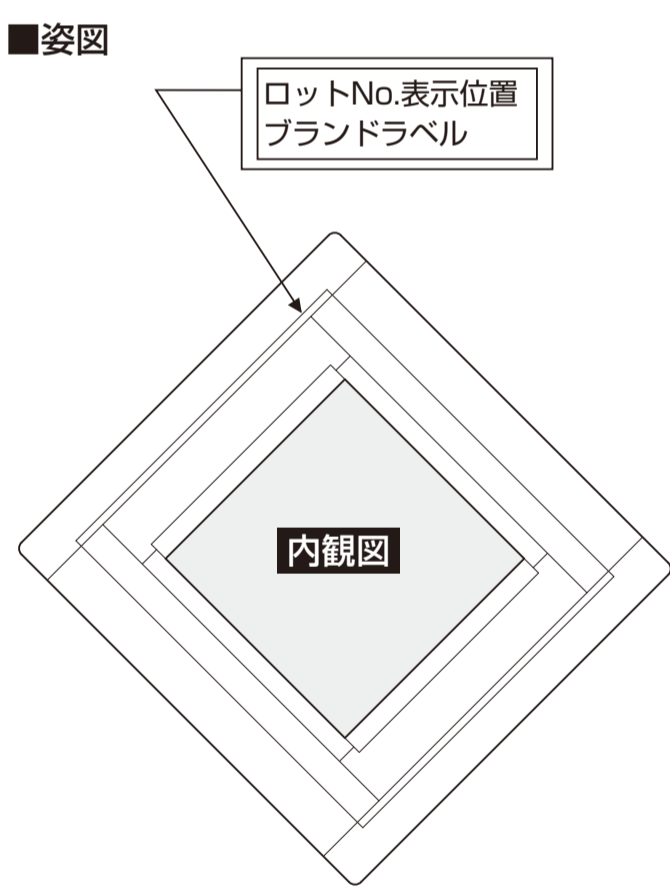
- 躯体開口寸法
  - ・菱形FIX窓の室外サッシ姿形状は正方形になりますが、室内側サッシ開口部は正方形になりませんので、開口部製作・サッシ取付けなどご注意ください。
  - ※ただし、障子のガラス開口部は正方形です。



■取付け上のお願い

- ソリ防止のため、樹脂面を直射日光に当たった状態で放置しないでください。
- 樹脂は割れたりキズついたりしやすいため、ぶついたりこすったりしないでください。

■取付け順序



1 枠の仮止め

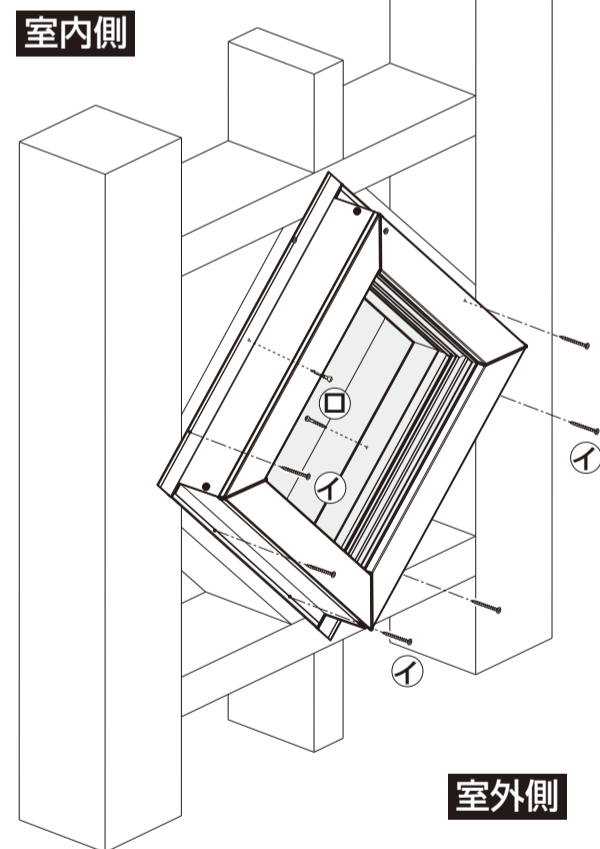
- 開口部の水平・垂直を確認し、枠を仮止めします。
  - ※枠の上下を確認してから取付けてください。(枠の上下は、縦枠の上シールが張付けてある方が上部になります。)

▲ **注意**

- 枠の水平・垂直を正確に出して取付けてください。

2 枠の本固定

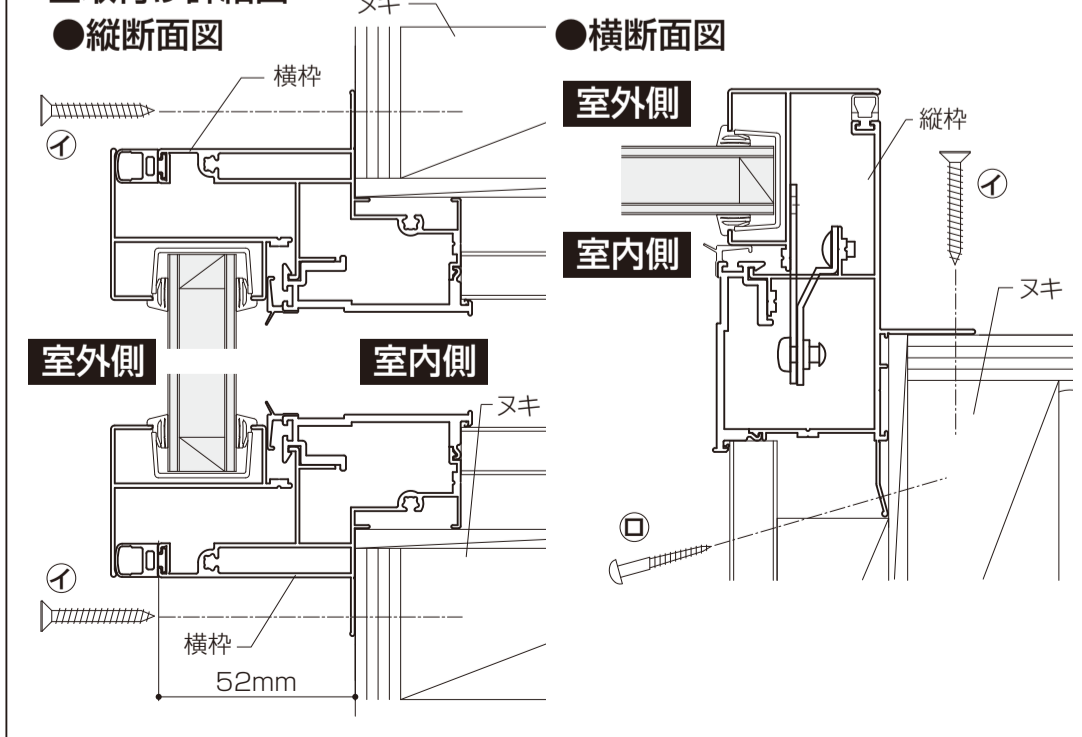
- 枠を開口部に差込み、躯体に本固定します。



■ねじ一覧表

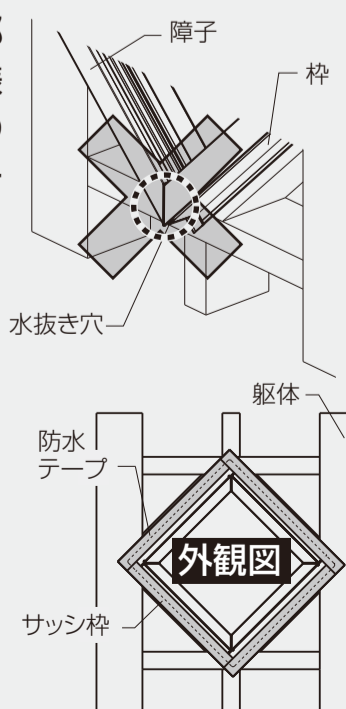
	皿タッピンねじφ4×35
	丸木ねじφ3.5×25

■取付け詳細図



▲ **注意**

- パッキンのすき間部分より水を抜く仕様になっておりますので、下側のコーナー部分は絶対にシーリングで埋めないでください。
- 本製品取付け後、サッシ枠と躯体の取合わせ部に防水テープ(別売り)を張ってください。



■アクアコートガラスご使用の場合

- お願い
  - ※セルフクリーニング効果が低下しますので、下記事項をお守りください。
  - ・室外側ガラス面には、ガラス吸着盤(サクシヨシリフター)を使用しないでください。
  - ・施工時にガラス面にシリコンシーリング、プライマーなどが付着しないようにしてください。
  - ・洗剤は必ず中性のものを使用し、研磨剤や撥水性成分の入った洗剤、又、アルカリ性の洗剤、薬剤は使用しないでください。
  - ・金属製ブラシやカッターナイフなどでガラスのコーティング面を擦らないでください。