



# LIXIL シンプルアートⅡ用アンカー 取付け説明書

●この説明書は必ず取付けされる方にお渡してください。

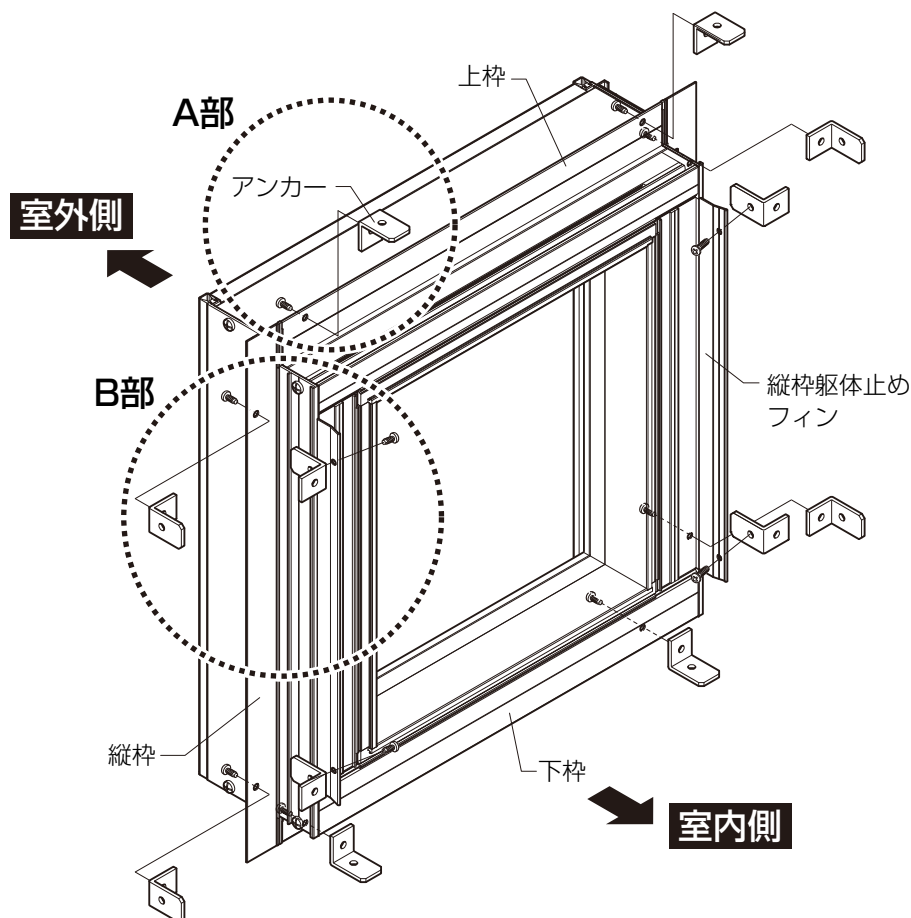
## ■取付け上のお願

- アンカーの使用個数は、通常サッシ枠の釘穴数だけ取付けます。穴ピッチを変える場合は、400mmを目安にアンカーの使用個数を決めてください。
- 本製品は樹脂部材を多用しているため、溶接前に枠に耐炎シートもしくは濡れぞうきんをすき間がないようにかぶせ、火花が入り込まないように養生を行ってください。又、把手なども同じく養生を行ってください。

## ■取付け順序

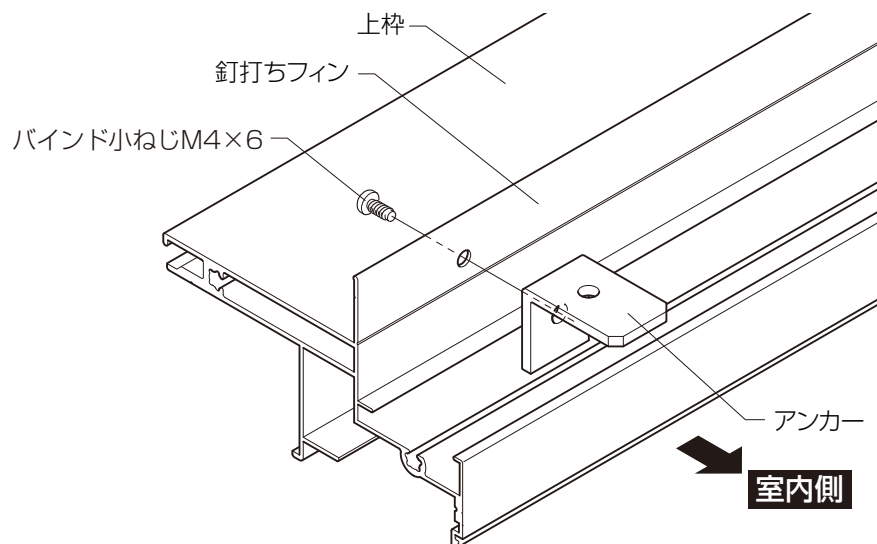
### 1 アンカーの取付け

- 縦枠・上下枠の釘打ちフィンおよび縦枠躯体止めフィンへアンカーを取付けます。取付け方法は詳細図を参照してください。



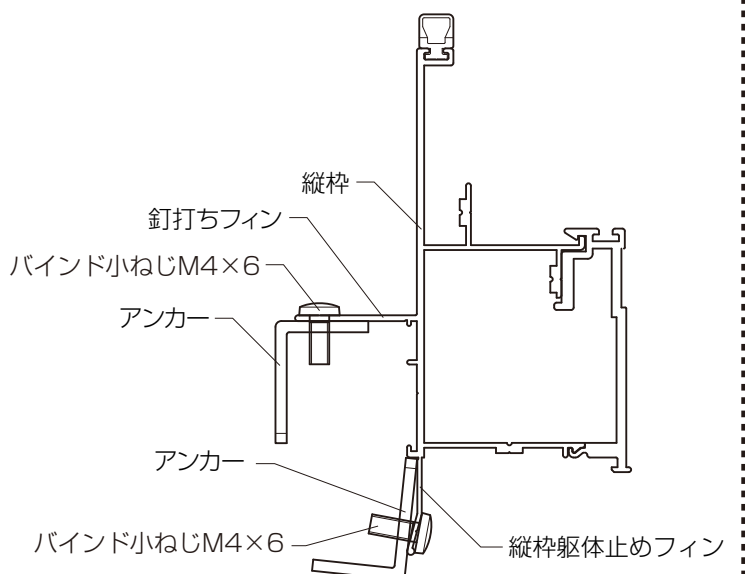
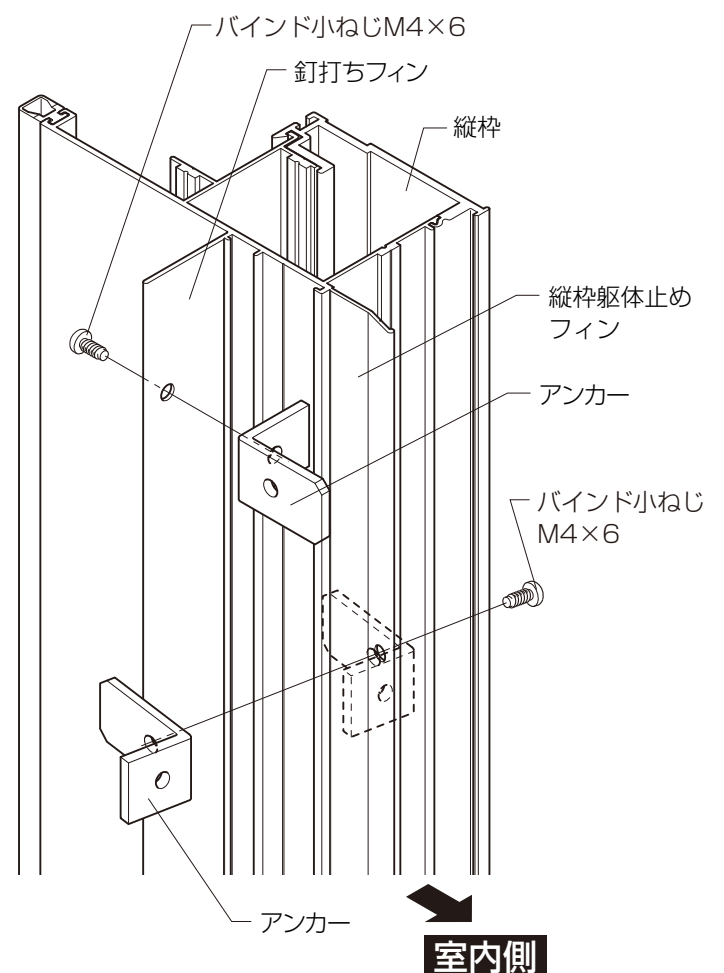
### ■上枠・下枠 (A部詳細図)

- 釘打ちフィンの取付け穴位置でアンカーを取付けます。



### ■縦枠 (B部詳細図)

- 釘打ちフィンと躯体止めフィンの穴位置でアンカーを取付けます。



## ■部品一覧表

- 下記の部品セットが同梱されているかをご確認ください。

名称 姿図	アンカー	バインド小ねじ M4×6
商品コード		
Z-02-BZWH (Z-01-BZWH)	50個 (10個)	50個 (10個)

※ ( ) なしは大口用50個入り ( ) 内は小口用10個入りです。