



LIXIL

# シンプルアートⅡ FIX・片開き・突き出し窓 取付け説明書

●この説明書は、必ず取付けされる方へお渡しください。※内はロットNo.表示位置を示します。

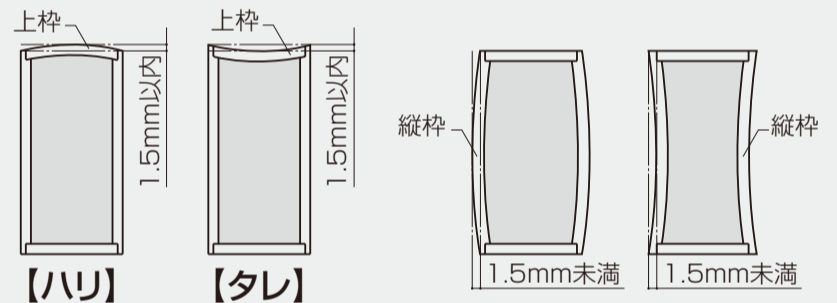
## ■取付けされる方へのお願い

●本説明書で使われているマークには、以下のような意味があります。

**▲注意** …取付けを誤った場合に、使用者などが中程度の傷害・軽傷を負う危険又は物的損害の発生が想定されます。冒頭にまとめて記載していますので必ずお読みください。

## ▲注意

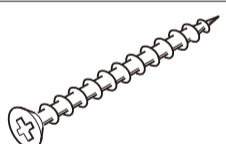
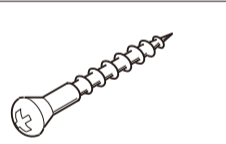
- 本製品は、複層ガラスを使用した場合、製品重量が最大30kgとなります。施工は対応する人数で行ってください。思わぬケガをするおそれがあります。
- 枠の垂下がり、障子脱落防止のため、下記事項をお守りください。
  - ・必ず指定のねじで枠を固定してください。
  - ・必ず45×100mm以上の窓台（敷居）・30mm厚以上の間柱（ピッチ500mm以下）で開口部を作ってください。
  - ・開口部を付け枠などでふかす（調整する）場合は、一体物と同じ強度になるように取付けてください。
- 漏水の原因になるおそれがあるため、下記事項をお守りください。
  - ・本製品取付け後、サッシ枠と躯体の取合せ部に防水テープ（別売り）を張ってください。防水テープと枠の納まりについては、「防水テープ 取扱い説明書」を参照してください。
  - ・枠の水平・垂直を正確に出して取付けてください。
  - ・下枠の底面の溝（水抜き穴）は、絶対にシーリングで埋めないでください。又、外壁仕上げ面は、釘打ちフィンより52mm以下になるように施工してください。
- 開閉に支障をきたすおそれがありますので、下記事項をお守りください。
  - ・上枠のハリ・タレは1.5mm以内に抑えてください。
  - ・縦枠のたわみ・ソリは1.5mm以内に抑えてください。グレモン錠がかからなくなったり開閉に支障をきたすおそれがあります。



## ■取付け上のお願

- ソリ防止のため、樹脂面を直射日光に当たった状態で放置しないでください。
- 樹脂は割れたりキズついたりしやすいため、ぶつけたりこすったりしないでください。

## ■ねじ一覧表

①	②
	
皿タッピンねじφ4×35	丸木ねじφ3.5×25

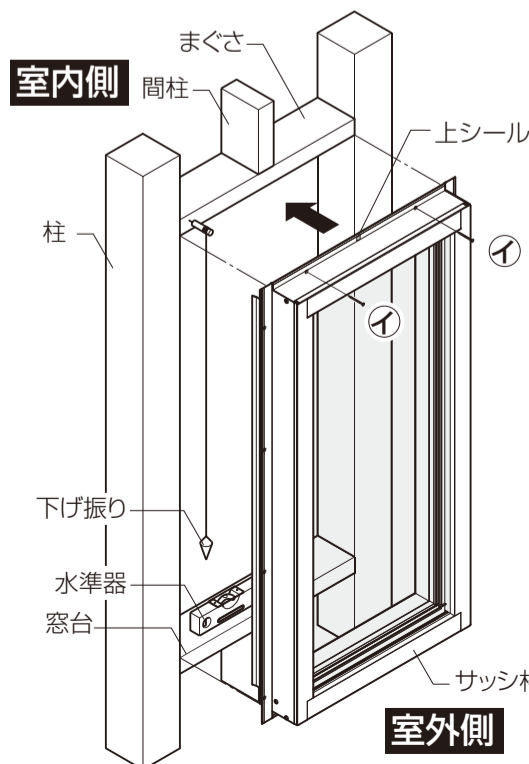
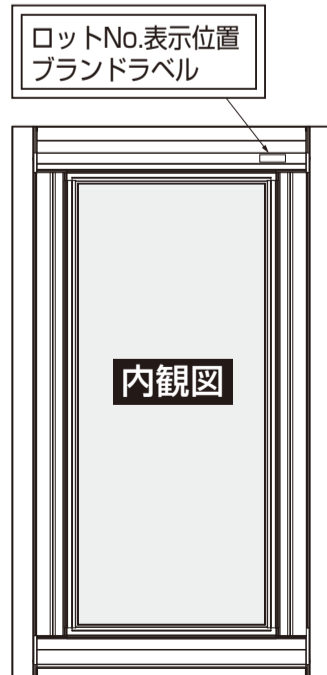
## ■取付け順序

### 1 枠の仮止め

●開口部の水平・垂直を確認し、枠を仮止めします。

※「上」表示がある部材が上となります。  
※必ず枠の対角寸法を合わせてください。  
(必ずかい物を入れて固定してください。)

### ■姿図



## ▲注意

- 枠の水平・垂直を正確に出して取付けてください。

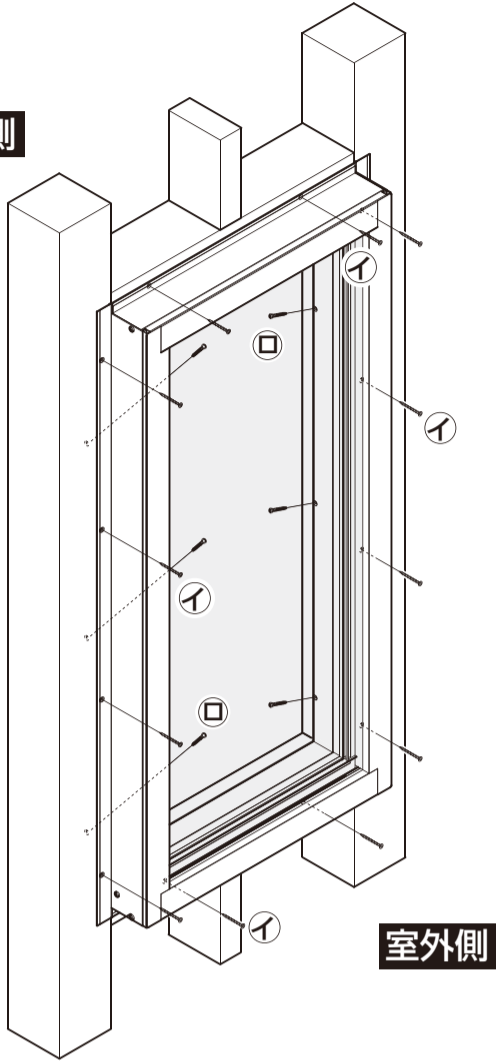
## ▲注意

- 上枠のハリ・タレは1.5mm以内に抑えてください。
- 縦枠のたわみ・ソリは1.5mm以内に抑えてください。グレモン錠がかからなくなったり開閉に支障をきたすおそれがあります。

## 2 枠の本固定

●枠を開口部に差込み、躯体に本固定します。

室内側

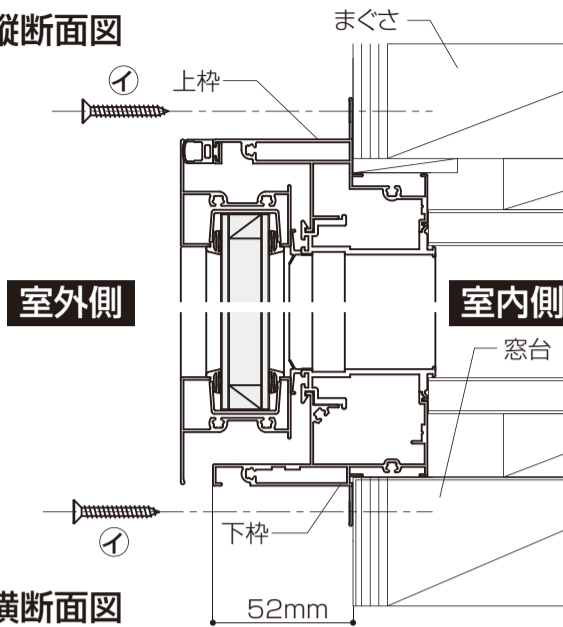


室外側

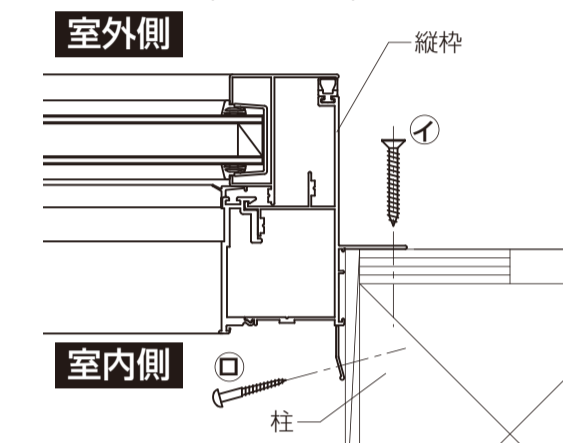
### ■取付け詳細図

※図はFIXタイプを表しています。

#### ●縦断面図

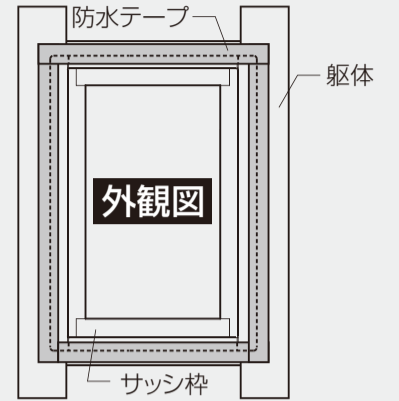


#### ●横断面図



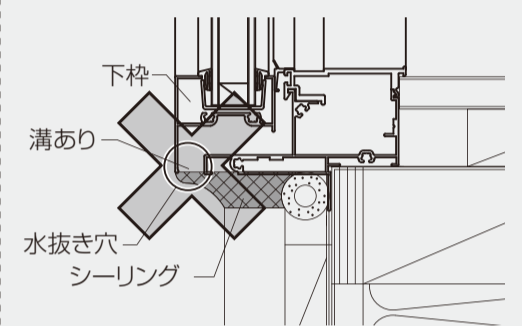
### ▲注意

●本製品取付け後、サッシ枠と躯体の取合せ部に防水テープ(別売り)を張ってください。



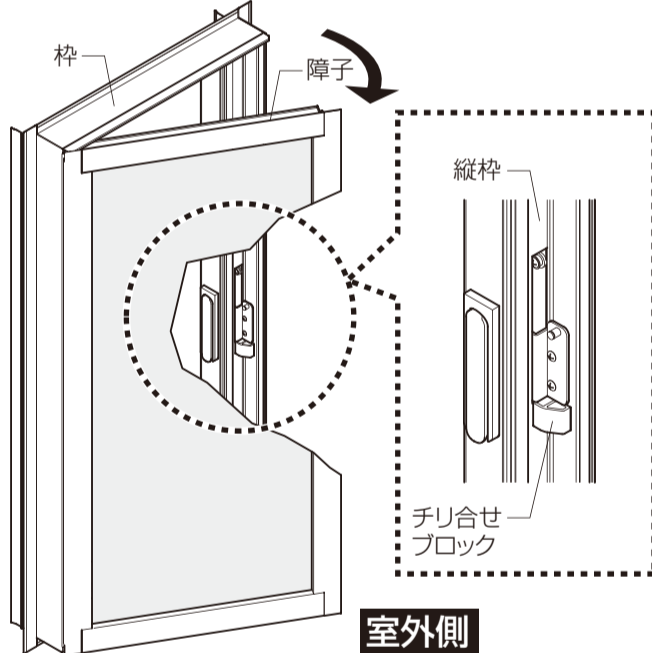
### ▲注意

●下枠の底面の溝(水抜き穴)は、絶対にシーリングで埋めないでください。

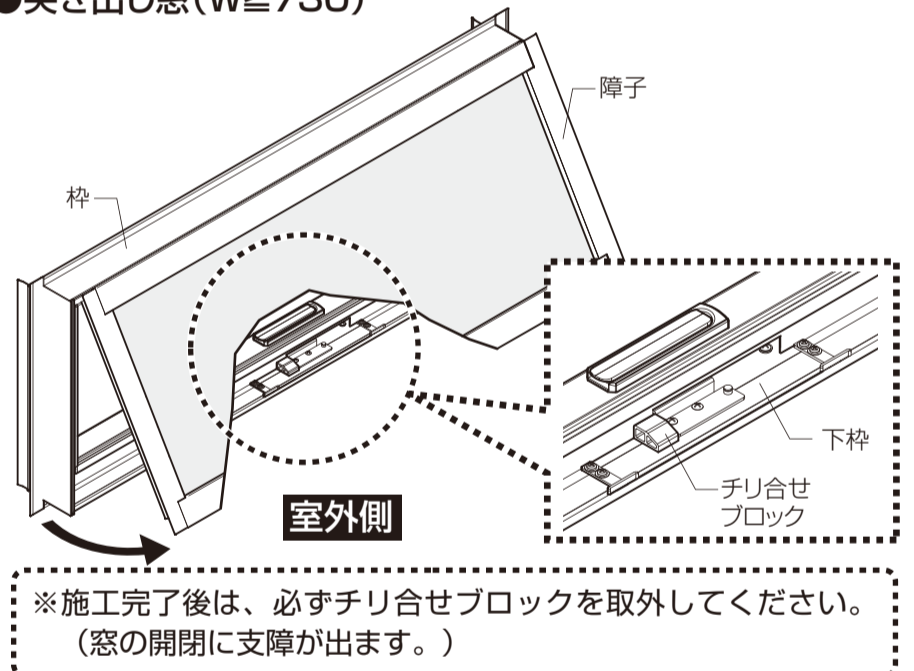


※片開き窓(H $\geq$ 970)、突き出し窓(W $\geq$ 730)に付いているチリ合せブロックは、枠の固定が完了するまでは絶対に取外さないでください。開閉に支障をきたすおそれがあります。

### ●片開き窓(H $\geq$ 970)



### ●突き出し窓(W $\geq$ 730)

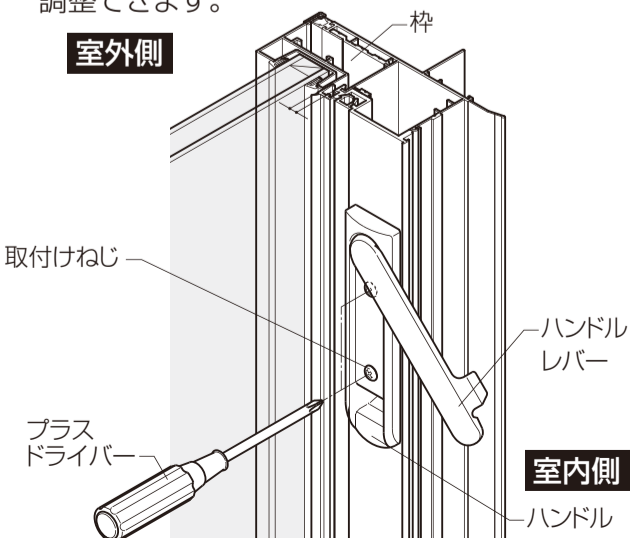


※施工完了後は、必ずチリ合せブロックを取外してください。(窓の開閉に支障が出ます。)

### ■建付け調整(片開き・突き出し窓のみ)

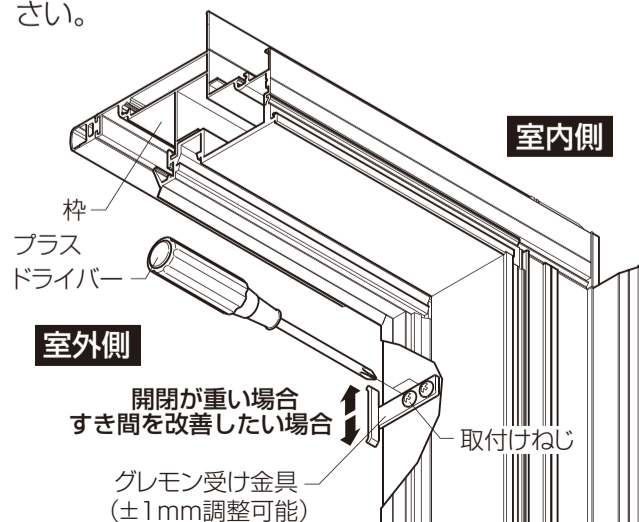
#### ■障子の引寄せが弱く、室外側の障子と枠とのすき間がある場合

- ①ハンドルレバーを上げ、回転させて取付けねじをゆるめます。
  - ②ハンドルを上側へ1.5mmずらします。
- ※このとき、ずらし代を調整することで、引寄せを調整できます。



#### ■ハンドルを調整しても左記すき間が改善できない場合、又はハンドル開閉が重たい場合

- ①障子を開けて、ハンドル連結部のねじを外します。
  - ②枠の上下に付いているグレモン受け金具をゆるめ、上下へずらしてねじを締直します。
  - ③ハンドルを連結してください。
- ※ハンドルの連結方法は組立て説明書を参照してください。



### ■アクアコートガラスご使用の場合

- お願い
- ※セルフクリーニング効果が低下しますので、下記事項をお守りください。
  - ・室外側ガラス面には、ガラス吸着盤(サクシヨニリフター)を使用しないでください。
  - ・施工時にガラス面にシリコンシーリング、プライマーなどが付着しないようにしてください。
  - ・洗剤は必ず中性のものを使用し、研磨剤や撥水性成分の入った洗剤、又、アルカリ性の洗剤、薬剤は使用しないでください。
  - ・金属製ブラシやカッターナイフなどでガラスのコーティング面を擦らないでください。