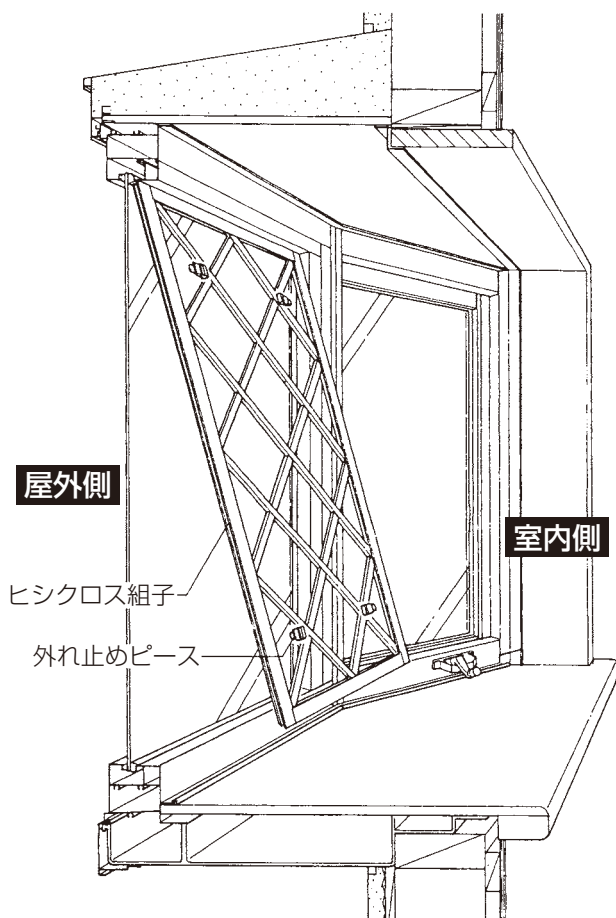
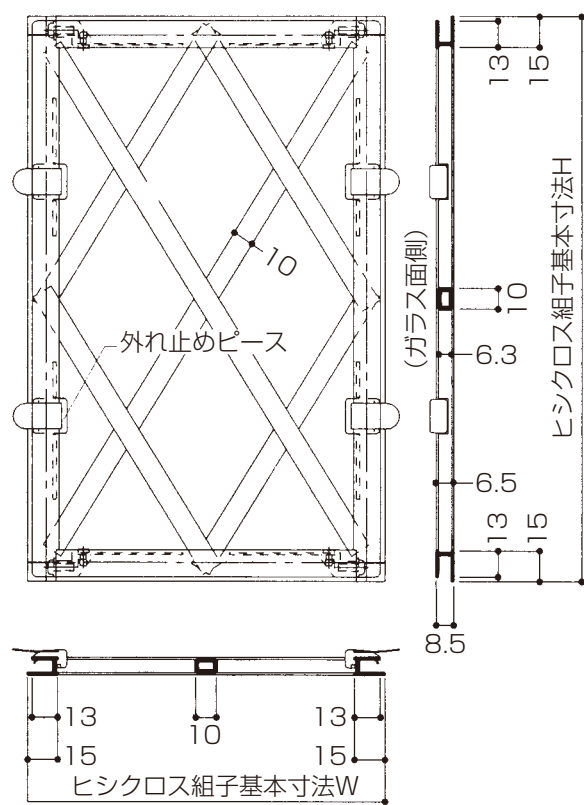




■お願い

- ①屋外側への取付けは、ゴミやホコリがたまるためなるべく避けてください。
- ②ガラスの清掃時以外、組子を取外さないでください。
- ③屋外側への取付け、取外しの際は、落下に注意し、人が下にいるかいないか安全確認をしてください。
- ④グレイジングチャンネル又は、後付けビードのコーナー部はしっかり枠に押し込んでください。組子の取付けに支障が出ます。
- ⑤この説明書は、取付け完了後、お施主様にお渡しください。

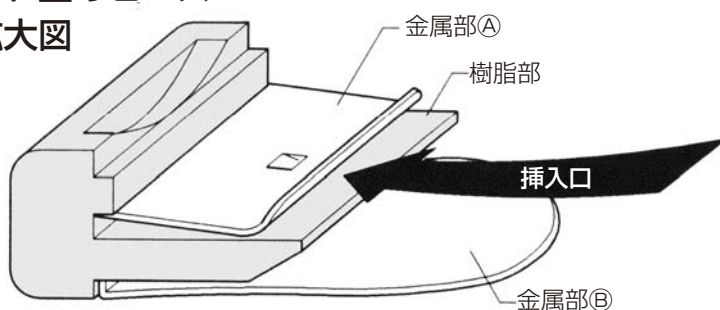
■姿図



■取付け手順

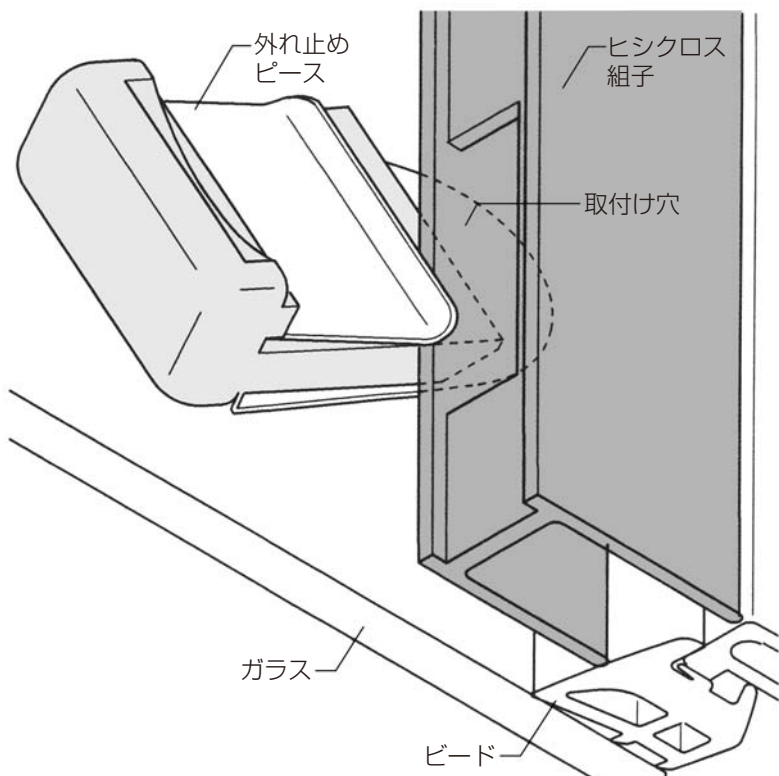
- ①ヒシクロス組子の上・下・内・外を確認し、室内側からはめ込みます。(説明ラベルが張ってある方が下・内になります。)
 - ②同梱の外れ止めピースを取付け穴に挿入してヒシクロス組子を固定します。右図及び下表を参照してください。
 - ③ヒシクロス組子を室内側に軽く引っ張り、外れない事を確認します。(外れる場合は、外れ止めピースを正しく付け直してください。)
- ※ヒシクロス組子の取外しは、上記の逆の手順で行ってください。

●外れ止めピース 拡大図



外れ止め挿入位置

※金属部①の角を取付け穴に引っ掛け、挿入します。(樹脂部・金属部②がヒシクロス組子とガラスの間に入るようにします。)



固定方法

※ヒシクロス組子はガラス面と離して取付けます。
※金属部②の先端が、ビードとガラスの間に入るように、ヒシクロス組子を指で強く押しながら挿入してください。(グレイジングチャンネル使用時も同様)

