



●この説明書は、必ず取付けされる方にお渡しください。

■取付けされる方へのお願い

●本説明書で使われているマークには、以下のような意味があります。

▲**注意** …取付けを誤った場合に、使用者などが中程度の傷害・軽傷を負う危険又は物的損害の発生が想定されます。冒頭にまとめて記載していますので必ずお読みください。

▲注意

- 使用するガラスは最大で60kgとなりますので、重量に見合った人数で作業を行ってください。思わぬケガをするおそれがあります。
- ガラス入れ後、ガラスを外れにくくするため、ガラス外れ止めを必ずセットしてください。実施しないとガラス落下の原因となります。

■取付け部品・押縁一覧表

●本製品には以下の部品が入っています。

※障子用とFIX用ではガラス外れ止めの形状は異なります。

| 名称 | 姿図 | 使用数 | 備考 |
|----------------|----|--|----------------------------|
| ガラス外れ止め (障子用) | | ガラス1枚につき4個～6個 | ガラス外れ止め受け台と同じ数量をセットしてください。 |
| ガラス外れ止め (FIX用) | | ガラス1枚につき2個～4個 | ガラス外れ止め受け台と同じ数量をセットしてください。 |
| 調整ライナー | | ●障子1枚につき厚さが1mmのもの2枚 ●障子1枚につき厚さが2mmのもの2枚 | すき間に合わせてご使用ください。 |
| ガラス施工説明書 | — | 製品1セットにつき1枚 | — |

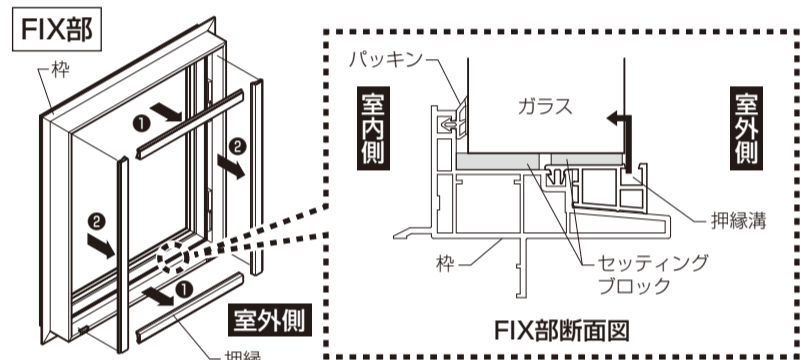
●押縁一覧表

| 障子用 | | FIX用 | |
|-----------------|-----------------|---------------|--|
| 縦すべり出し窓・横すべり出し窓 | 開き窓・勝手口ドア・テラスドア | FIX用 | |
| 押縁 上下用・縦用 | 押縁 上下用(テーパー付) | 押縁 上下用(テーパー付) | |
| | | | |
| | 押縁 縦用 | 押縁 縦用 | |
| | | | |

■ガラス施工順序

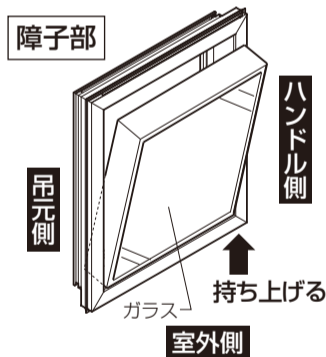
1 ガラスの建込み

①押縁を上・下→縦の順に外します。



②室外側からガラスをはめ込みます。

- ※枠・障子にセッティングブロックが付いているのを確認してください。
- ③ガラスは室内側パッキンに密着させ、ガラスが押縁溝の内側に入っていることを確認してください。
- ※ガラスが正しい位置にない状態で押縁を無理に押し込むと、気密性・断熱性の低下や、ガラス破損の原因となります。

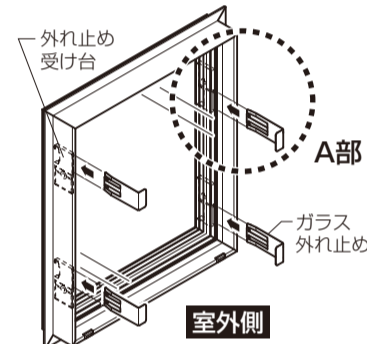


■障子部のガラスが入らない場合

- 障子のハンドル側下部を持ち上げるようにしてガラスを入れてください。
- ※障子戸先下がりの原因となりますので、セッティングブロックは付いている位置から移動したり取り外しをしないようにお願いします。

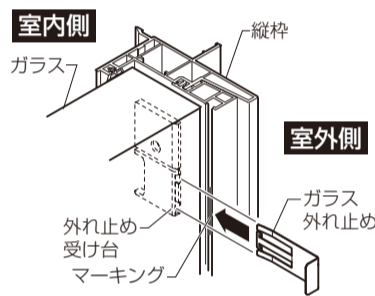
2 室外側からガラス外れ止めをセットします。

※障子用とFIX用では、ガラス外れ止めの形状は異なりますので、付け違いがないように注意してください。



■A部詳細図

- ※ガラス外れ止めは、型材のマーキングを目印に挿入し、「カチッ」と音がするまで差し込んでください。
- ※指で引いてガラス外れ止めが確実に付いていることを確認してください。

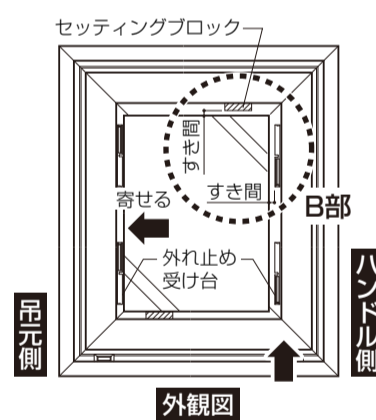


3 調整ライナーの取付け (縦すべり出し窓、開き窓、勝手口ドア、テラスドアのみ)

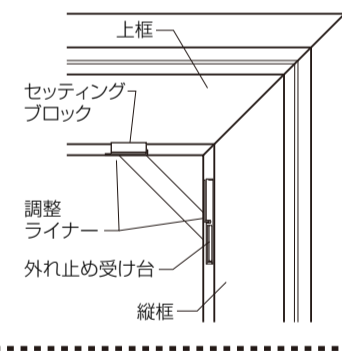
※障子はガラスの強度を利用し、平行を保つように設計されています。したがってガラスとセッティングブロックおよび上部外れ止め受け台にすき間がないように下記の手順で調整ライナーの取付けを必ず行ってください。

※すき間があると戸先下がりの原因になり、気密性能を損なうおそれがあります。

- ①まず、ガラスを下枠と吊元側縦枠の外れ止め受け台に合わせます。そのとき、上枠のセッティングブロックまたはハンドル側縦枠上部の外れ止め受け台とガラスにすき間が生じないように、すき間に応じて調整ライナーを差込みます。
- ②戸先下がったときは、ハンドル側下部を持ち上げながらガラスと上部セッティングブロックの間に調整ライナーを差込んでください。(B部詳細図)



■B部詳細図

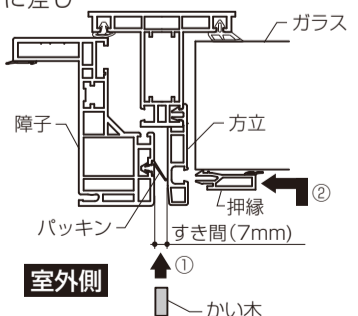


4 押縁の取付け

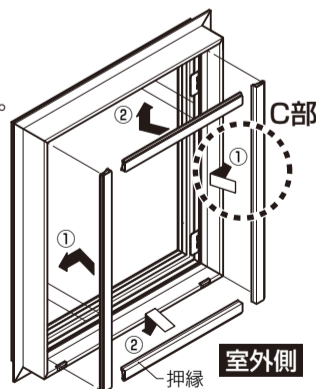
①～②の順で押縁を取付けます。

※押縁の取付けは両端を最初に、最後に中央の順で組立ててください。

- ※方立側の場合、まず、障子と方立のすき間が生じないように、すき間に応じて、かい木を差込んでから押縁を取付けてください。すき間がある状態で押縁をたたき込むと方立が破損するおそれがあります。
- ※かい木は障子のパッキンを傷つけないように差し込んでください。

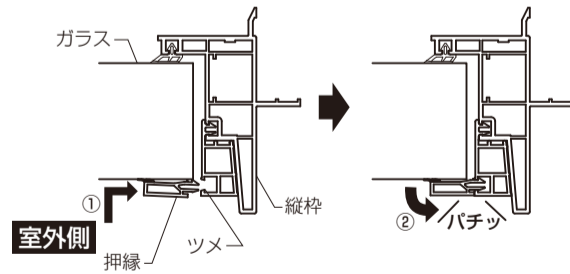


対応品種：
縦すべり出し窓-FIX連窓
横すべり出し窓-FIX連窓

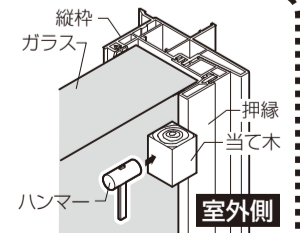


■C部詳細図

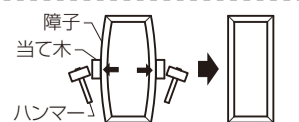
- ※押縁をガラス側に押付けて、ツメの部分をかみ合わせます。押縁を手前に引寄せると「パチッ」と音がするまではめ込みます。



- ※押縁が取付けにくい時は当て木をし、ハンマーで軽くたたきながらはめ込んでください。その際に誤ってガラスをたたかないように注意してください。



- ※押縁のたたき込みにより、障子がタイコ状に膨らんでいる場合は、膨らんでいる個所に当て木をし、ハンマーでたたいて膨らみを矯正してください。障子の開閉に支障をきたすおそれがあります。



5 施工ブロックを外します。(※FIX窓を除く)

※ガラス施工後、施工ブロックを外してください。

【施工ブロックの外し方】

