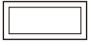




※この説明書は必ず取付けられる方にお渡しください。※内は、ロットNo,表示位置を示します。

■取付けされる方へのお願い

●本説明書で使われているマークには、以下のような意味があります。

▲注意 …取付けを誤った場合に、使用者などが中程度の傷害・軽傷を負う危険又は物的損害の発生が想定されます。冒頭にまとめて記載していますので必ずお読みください。

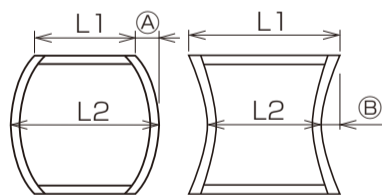
▲注意

- 取付けの際は、相応の人数で行ってください。誤って本体を落下させた場合、思わぬケガをするおそれがあります。(製品重量は最大で約50kgになります。)
- 障子脱落のおそれがありますので、下記事項をお守りください。
 - ・必ず45×100mm以上の窓台(敷居)・30mm厚以上の間柱(ピッチ500mm以下)で開口部を作ってください。サッシ下枠が垂下がり、障子が落下するおそれがあります。
 - ・必ず指定のスクリーナ釘・木ねじで枠を固定してください。
 - ・開口部を付け枠などでふかす場合は、一体物と同じ強度になるように取付けてください。
 - ・躯体取付けねじは必ず釘を固定した後に締付けてください。下枠が外側にころび、障子が脱落するなどの不具合が発生することがあります。
 - ・建付け調整後、必ず外れ止めを上げてください。
- 漏水の原因となるおそれがありますので下記事項をお守りください。
 - ・本製品取付け後、サッシ枠と躯体の取合わせ部に防水テープ(別売り)を張ってください。(本文中の図参照)
 - ・躯体取付けねじ(縦のみ)には、同梱されているコーキングワッシャーを使用してください。
 - ・ねじ部からの水の浸入を防ぐため、ねじ穴部はシリコン系コーキング材(別売り)で必ずシーリング処理してからねじを取付けてください。
 - ・アタッチメント—額縁の取合わせ部には、必ずコーキング材でシーリングしてください。
 - ・シーリング処理をするときは、必ず空気が入らないようにコーキング材を充てんしてください。

■取付け上のおお願い

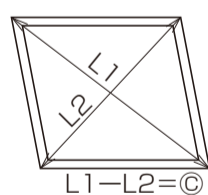
- ソリ防止のため、樹脂面を直射日光に当てた状態で放置しないでください。
- 樹脂は割れたりキズ付いたりしやすいため、ぶついたりこすったりしないでください。
- 樹脂部材ねじ止めの際は、締めすぎないでください。樹脂が割れたり、ねじが貫通したりするおそれがあります。
- 取付け前に樹脂形材が外れている場合は樹脂形材をはめ込んでから取付けを行ってください。
- 躯体に固定する際に、サッシ枠が下記の寸法以下になっているかを確認して取付けてください。

■サッシ枠のフレ・ツツミ



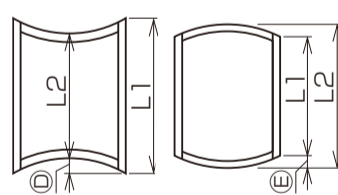
L2-L1	A	L1-L2	B
3	1.5	3	1.5

■サッシ枠対角差



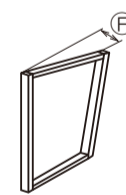
C
3

■サッシ上下枠内反り・外反り



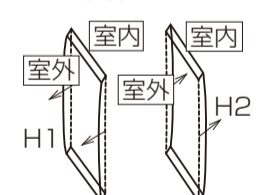
L1-L2	D	L2-L1	E
3	2	3	1.5

■サッシ枠のねじれ




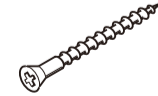


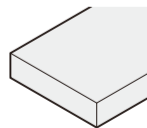
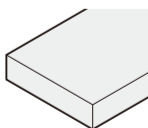
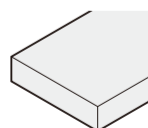
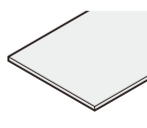
F
2

■サッシ枠の室内外の反り



H1	H2
1	1

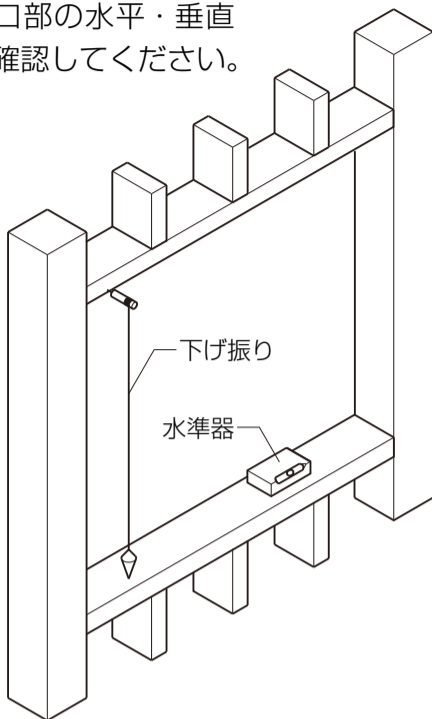
■取付け部品・ねじ一覧表

額縁取付け	枠取付け			木スペーサー			
①	㊦	㊨	㊩	㊰	㊱	㊲	㊳
							
スクリーナ釘 φ2.1×32	薄平木ねじφ3.8×38	コーキングワッシャー	皿木ねじφ3.8×56	60×14.5	60×24.5	60×19	共通 105×3
枠取付け	躯体取付け		アタッチメント取付け	額縁—躯体			

■取付け手順

1 開口部の作成

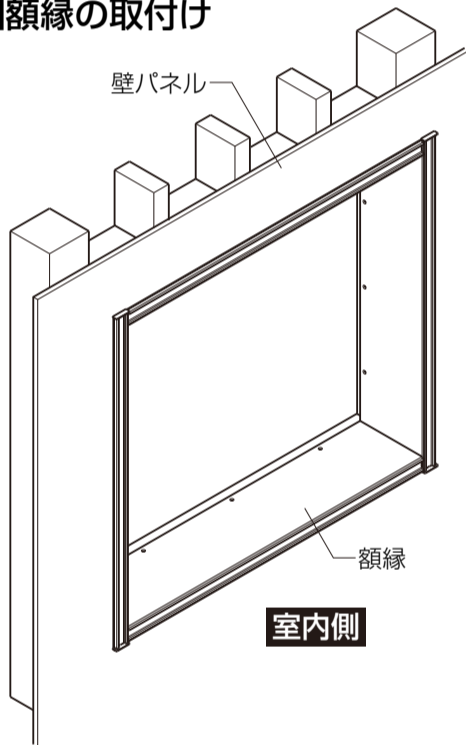
※開口部の水平・垂直を確認してください。



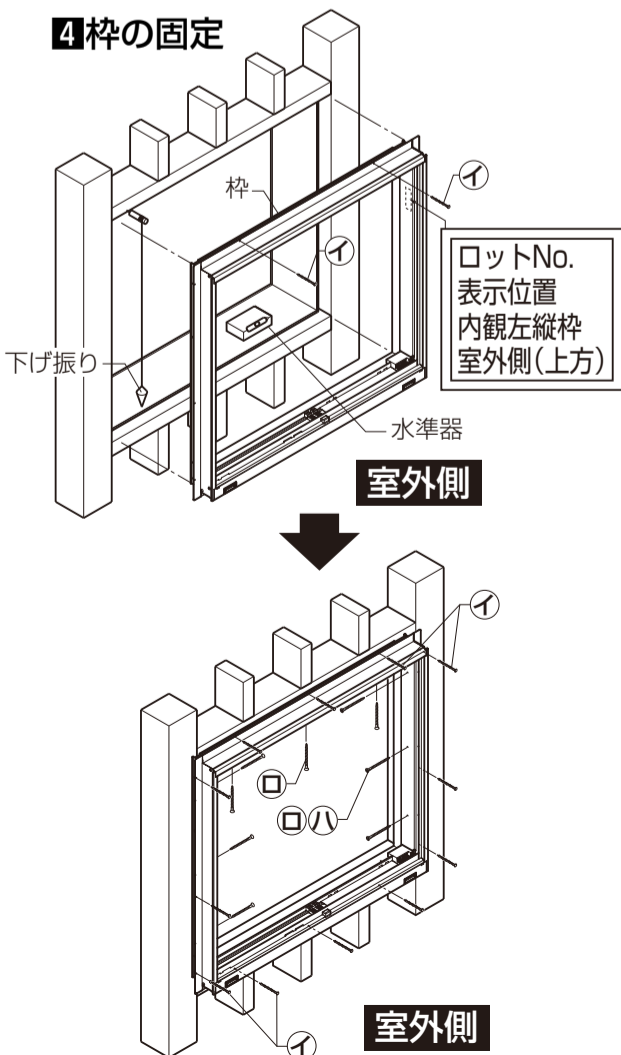
2 額縁の組立て

※額縁セットに同梱されている施工説明書に従って、組立てを行ってください。

3 額縁の取付け



4 枠の固定



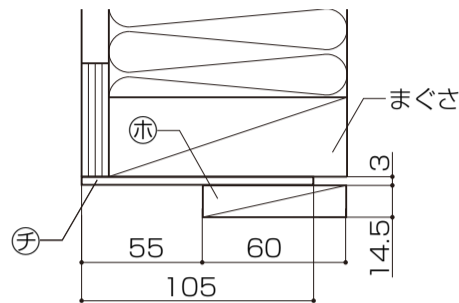
■取付け詳細

1 開口部の作成

【開口部の補強】

- 開口部を下図のように、同梱の①木スペーサー (60×14.5)と②木スペーサー (60×24.5)と③木スペーサー (60×19)と④木スペーサー (共通)(105×3)で釘又は接着剤等にて固定し補強してください。
- ※木スペーサー (共通)は開口部とサッシ枠、額縁とのチリに合わせて使用して下さい。
- ※木片は本体に同梱されています。

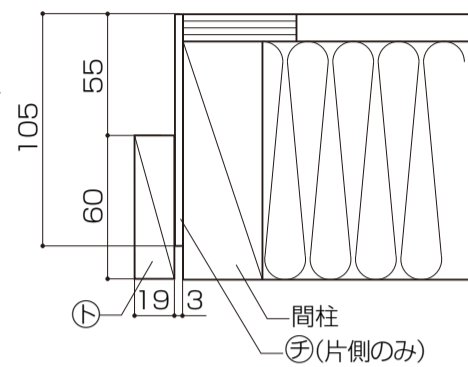
●縦断面図



室外側

室内側

●横断面図

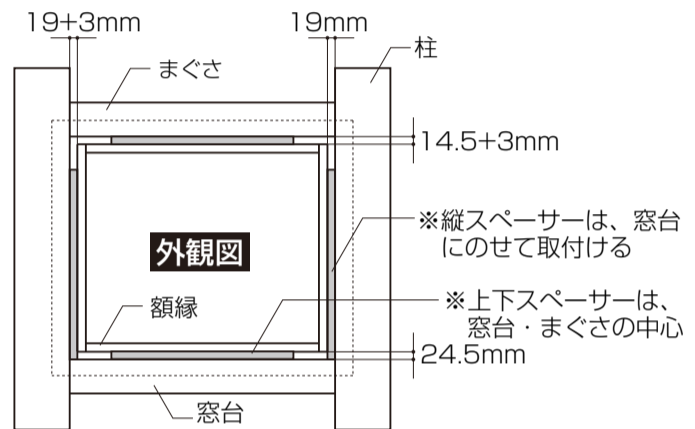


室外側

室内側

室外側

室内側

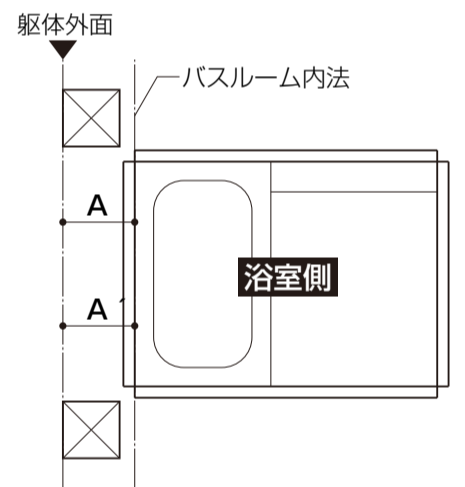
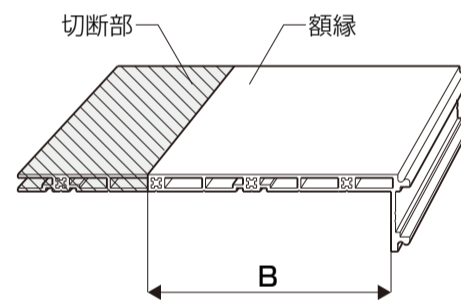


外観図

- ※縦スペーサーは、窓台にのせて取付ける
- ※上下スペーサーは、窓台・まぐさの中心

2 額縁の組立て

- ①額縁の切断
- 右図に示すA、A'寸法を測定します。
A、A'寸法=躯体外面
~バスルーム内法
B=A (A') - 55
- ②額縁セットに同梱されている施工説明書に従って、組立てを行ってください。



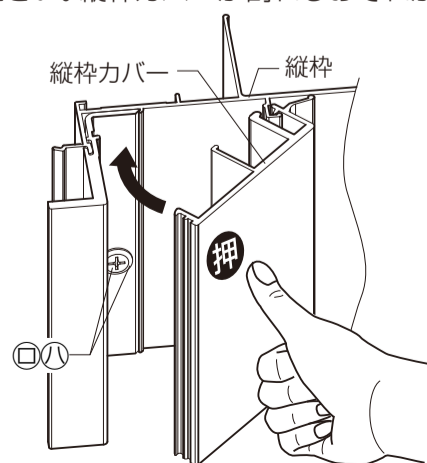
3 額縁の取付け

- ①額縁セットに同梱されている施工説明書に従って、取付けを行ってください。

4 枠の固定

※枠固定の取付け精度については、「■取付け上のお願い」をご覧ください。

- ①開口部の水平・垂直を確認し、枠を仮止めします。
 - ②下げ振り・水準器で枠のねじれ・たおれ・ゆがみを直した後、固定します。
 - ③躯体取付けねじを固定後、縦枠カバーを上端から順に指で押し込み、縦枠にはめ込んでください。
- ※縦枠カバーは、ハンマーなどではたたかないでください。縦枠カバーが割れるおそれがあります。

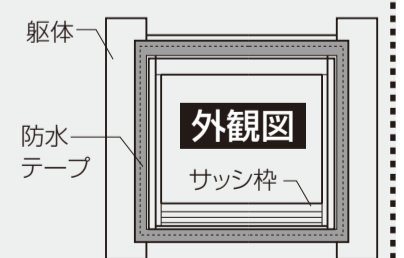


▲ 注意

- 躯体取付けねじは必ず釘を固定した後に締付けてください。下枠が外側にこぼれ、障子が脱落するなどの不具合が発生することがあります。

▲ 注意

- 本製品取付け後、必ず防水テープ(別売り)を張ってください。漏水の原因になるおそれがあります。

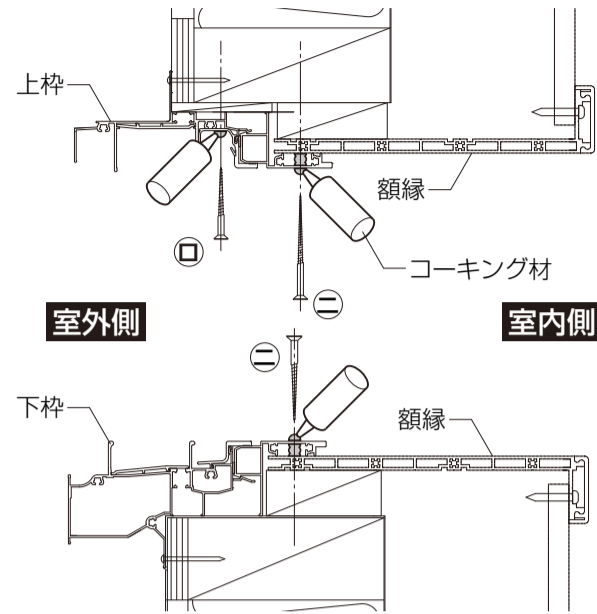


▲ 注意

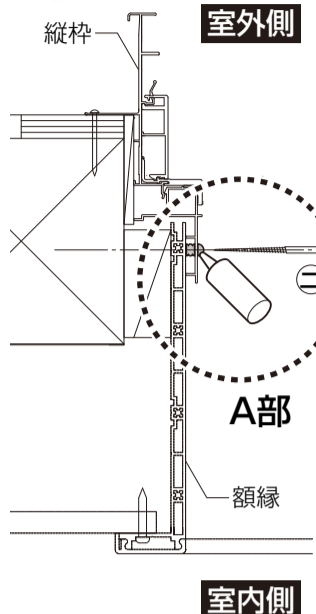
- 躯体取付けねじ(縦のみ)には、同梱されているコーキングワッシャーを使用してください。漏水の原因となるおそれがあります。

■参考納まり図

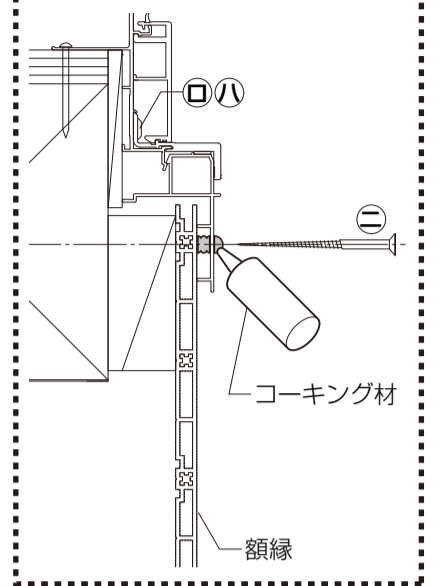
●縦断面図



●横断面図



■A部詳細図



▲注意

●ねじ部からの水の浸入を防ぐため、ねじ穴部はシリコン系コーキング材(別売り)で必ずシーリング処理してからねじを取付けてください。漏水の原因となるおそれがあります。

5 建付け調整

5 建付け調整

■戸車調整

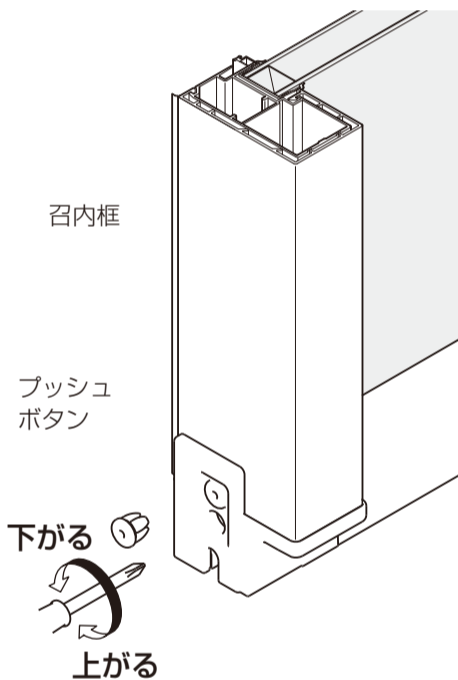
●プッシュボタンをいったん外して調整します。(調整後は、プッシュボタンを押込んでください。)

※出荷時、障子は下がった状態にしております。それ以上は下がりませんので、上げたい場合のみ戸車調整してください。

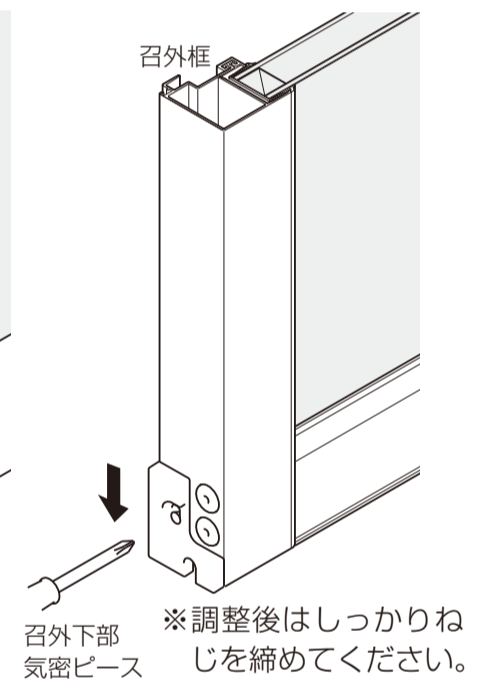
●お願い

※外障子を調整した場合は、召外下部気密ピースも調整してください。(障子を閉めた状態で部品を下げてすき間をなくします。)

■内障子



■外障子



■クレセント調整

【上下方向の調整】

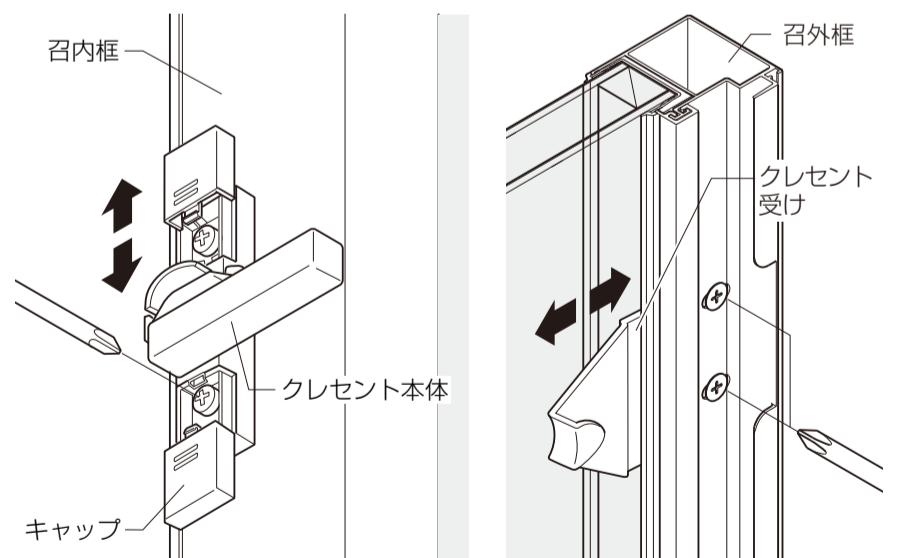
(クレセント本体)

①キャップを外します。
②プラスドライバーでねじをゆるめてクレセント本体を上下に動かします。
※調整後はしっかりねじを締めて、キャップをしてください。

【左右方向の調整】

(クレセント受け)

●プラスドライバーでねじをゆるめてクレセント受けを左右に動かします。
※調整後はしっかりねじを締めてください。

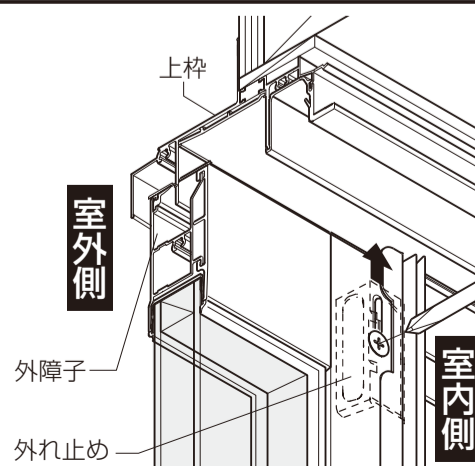


■外れ止め調整

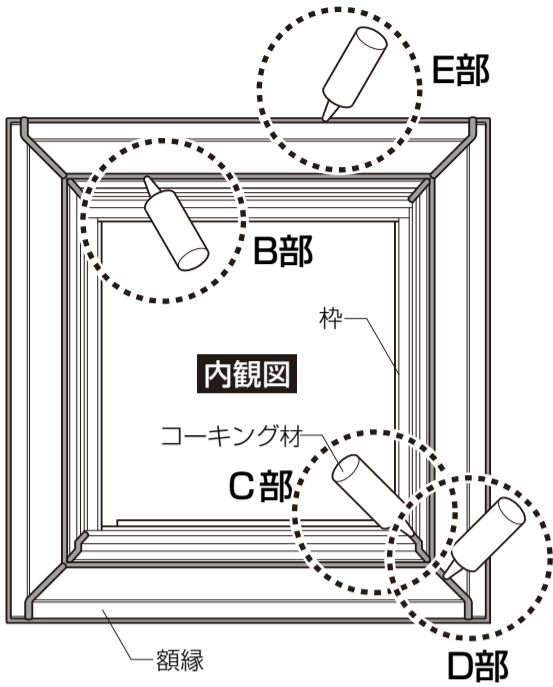
●プラスドライバーでねじをゆるめて外れ止めを上げます。
※調整後はしっかりねじを締めてください。

▲注意

●必ず外れ止めを上げてください。障子が落下するおそれがあります。



6 サッシまわりのシーリング処理



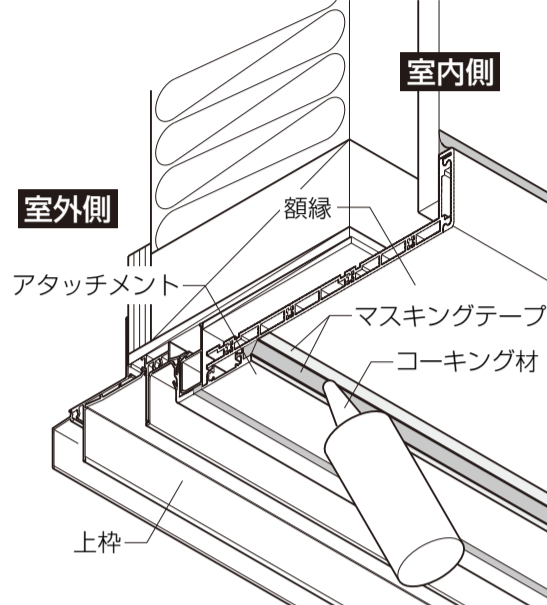
▲ 注意

- アタッチメント-額縁の取合せ部には、必ずコーキング材でシーリングしてください。漏水の原因となるおそれがあります。
- シーリング処理をするときは、必ず空気が入らないようにコーキング材を充てんしてください。漏水の原因となるおそれがあります。

6 サッシまわりのシーリング処理

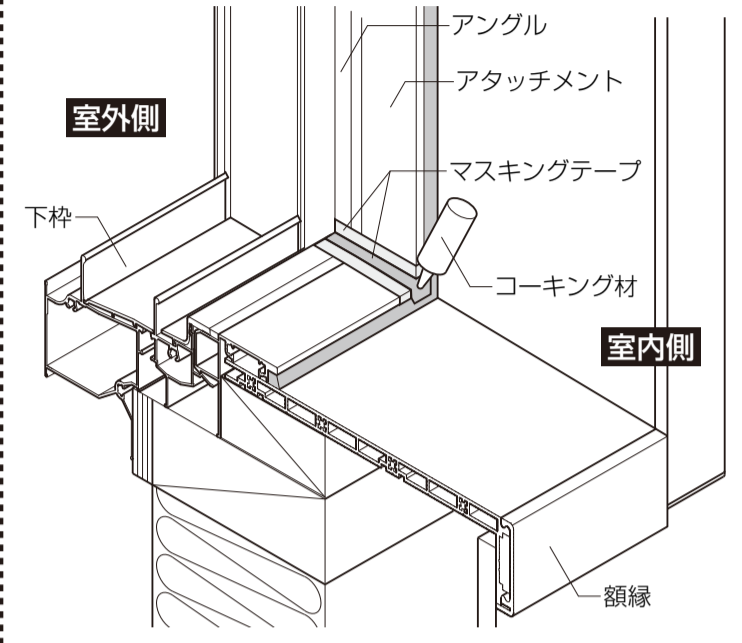
■ B部詳細図

- アタッチメントと額縁にマスキングテープを張り、間にコーキング材を充てんします。(上枠・下枠・縦枠部)



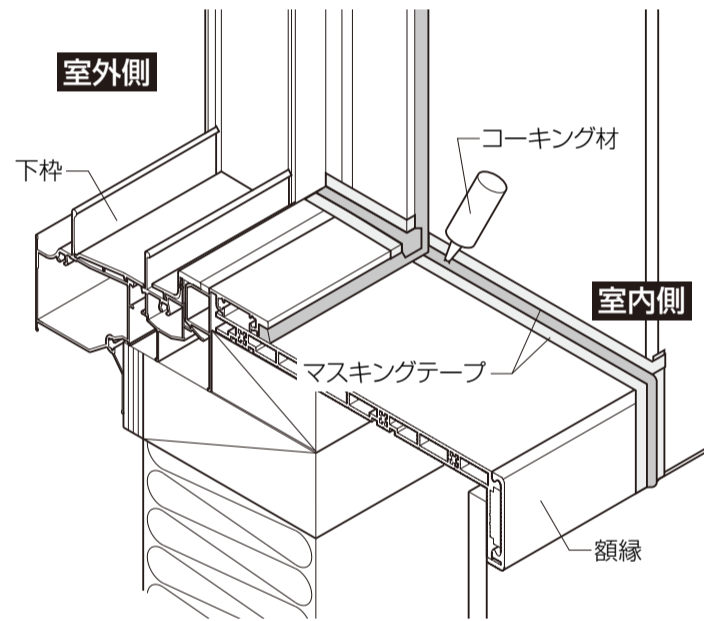
■ C部詳細図

- アンクルとアタッチメントの四隅にマスキングテープを張り、コーキング材を充てんします。



■ D部詳細図

- 額縁の四隅にマスキングテープを張り、コーキング材を充てんします。



■ E部詳細図

- 額縁と壁パネルにマスキングテープを張り、間にコーキング材を充てんします。(上下額縁・縦額縁部の全周)

