



●この説明書は、必ず組立てされる方にお渡しください。

■組立てされる方へのお願い

●本説明書で使われているマークには以下のような意味があります。

▲注意 …組立てを誤った場合に、使用者などが中程度の傷害・軽傷を負う危険又は物的損害の発生が想定されます。冒頭にまとめて記載していますので必ずお読みください。

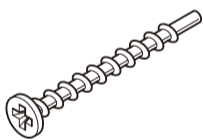
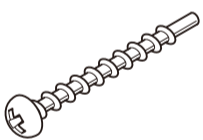

▲注意

- 障子と枠を合体後、障子の上面と枠の上面が合っていることと、ねじのゆるみがないことを確認してください。障子がきちんと枠に合体されていないと障子が外れるおそれがあります。
- 漏水の原因になるおそれがありますので、下記事項をお守りください。
 - ・縦枠両端に張付けてあるコーキングシーラーが、上・下枠の周りにはみ出すように合わせてからねじ止めしてください。
 - ・ねじは $2.5 \pm 0.5\text{N} \cdot \text{m}$ { $25 \pm 5\text{kgf} \cdot \text{cm}$ } のトルクで止めた後、ゆるみ・ガタツキのないことを確認してください。
 - ・障子と枠を合体する際は、上枠のパッキンのめくれが無いようにしてください。
FIX 障子引寄せ金具がある場合は上枠中央部をパチンと音がするまで室内側に押込んでください。

■組立て上のおお願い

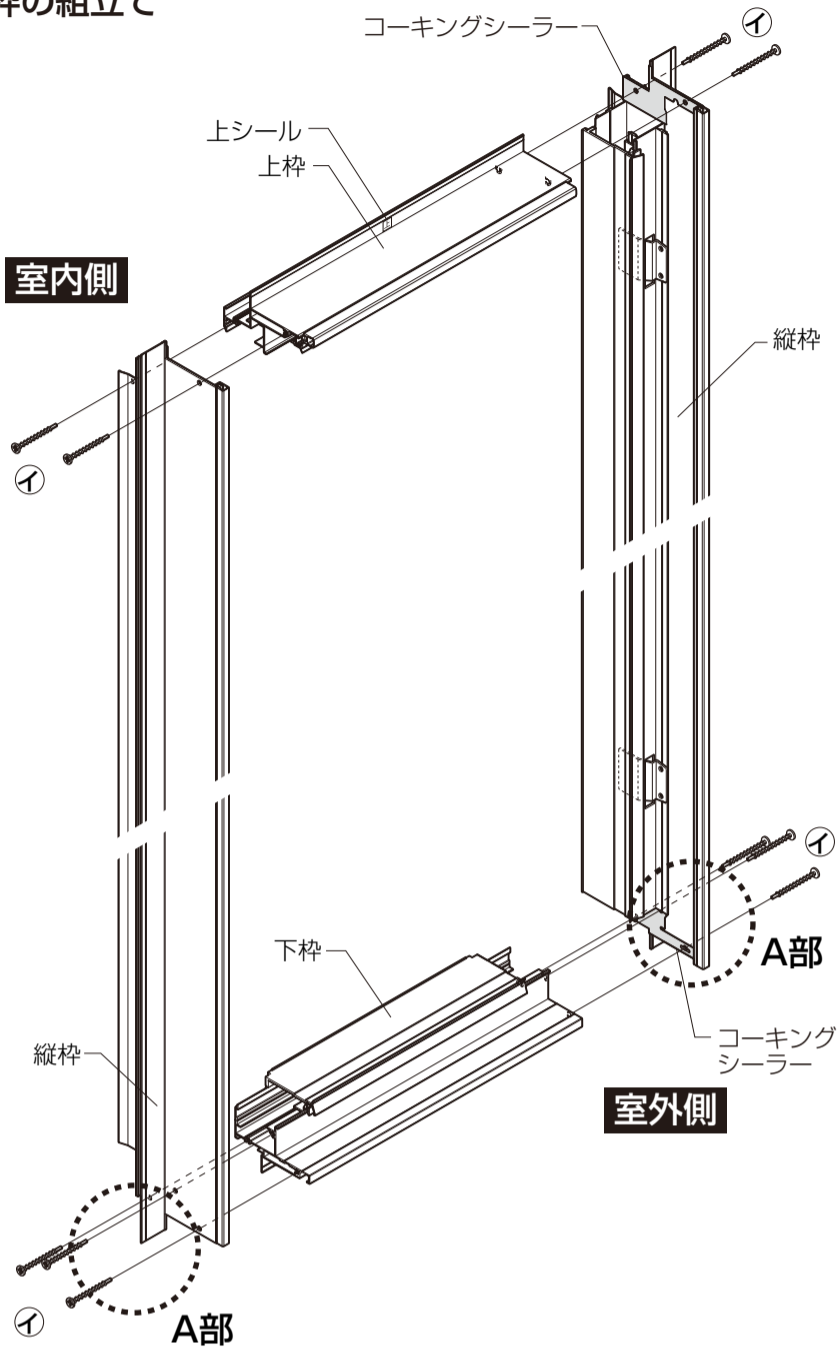
- 必ず指定の組立てねじを使用してください。
- 取付けは、「取付け説明書」をご覧ください。
- 取付け説明書および取付けねじセットは、必ず施工される方へお渡しください。
- 枠を躯体に取付けてから障子を建込む場合は、必ず施工される方へ障子取付けねじをお渡しください。
- ソリ防止のため、樹脂面を直射日光に当てた状態で放置しないでください。
- 樹脂は割れたりキズついたりしやすいため、ぶついたりこすったりしないでください。
- 組立ての際は、樹脂面をハンマーで直接たたかないでください。樹脂が割れるおそれがあります。
- 樹脂材に荷重がかからないよう、保管・輸送の際は保護してください。
- 連窓・段窓する場合は、必ず連窓方立・段窓無目の組立て説明書も併せてご覧ください。
専用部品の取付けおよび組立ての手順が異なります。

■ねじ一覧表

記号	㊦	㊧	㊨
姿図			
	薄平タップピンねじφ4×30	ナベタップピンねじφ4×25	プッシュボタン
使用部位	枠	障子	枠

組立て順序

1 枠の組立て



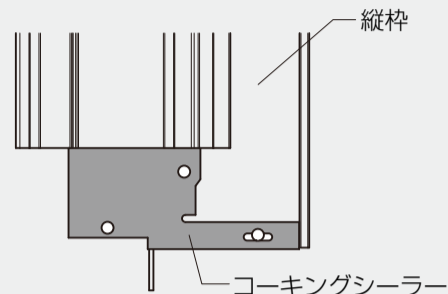
▲ 注意

●①薄平タッピンねじは $2.5 \pm 0.5N \cdot m$ { $25 \pm 5kgf \cdot cm$ } のトルクで止めた後、ゆるみ・ガタツキのないことを確認してください。

▲ 注意

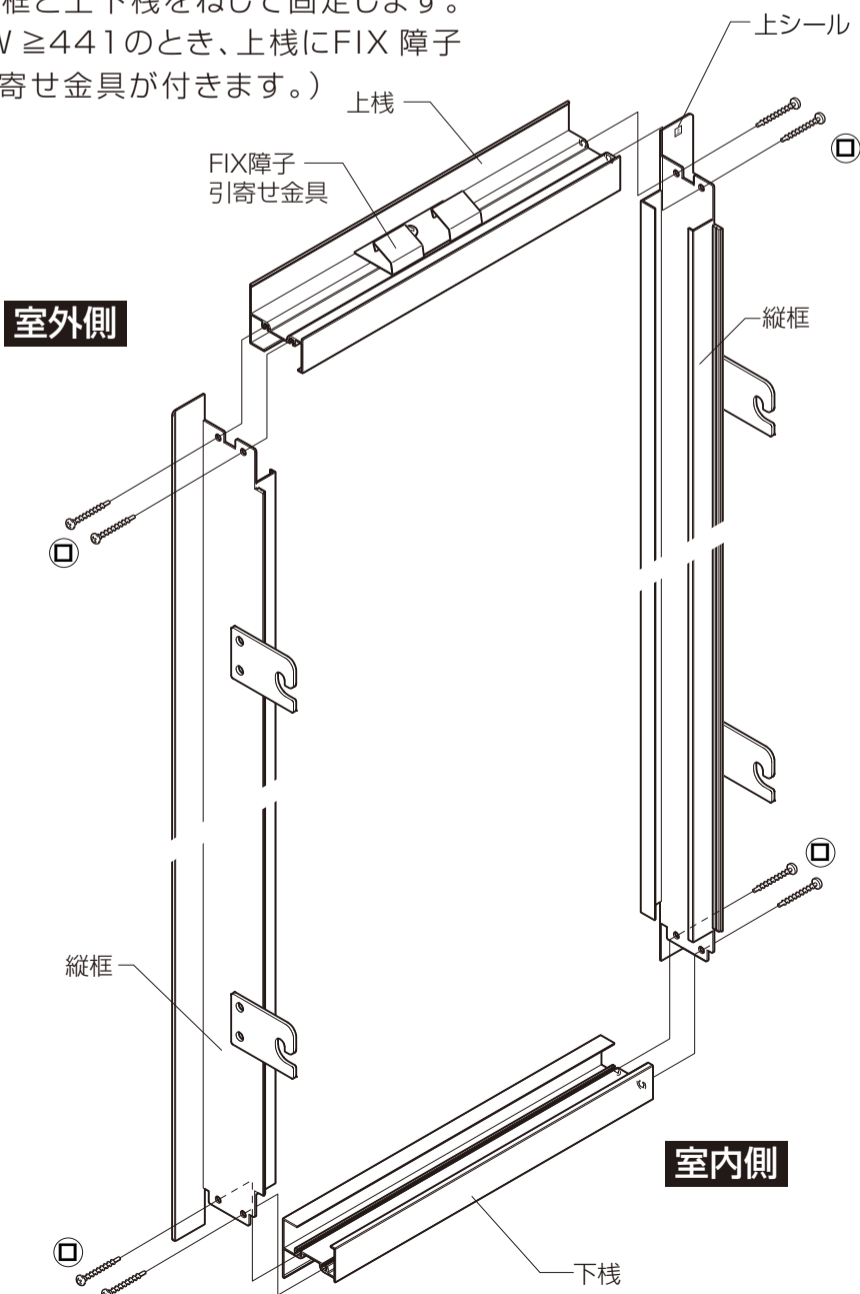
●縦枠両端に張付けてあるコーキングシーラーが上・下枠の周りにはみ出すように合わせてからねじ止めしてください。漏水の原因になるおそれがあります。

■ A部詳細図



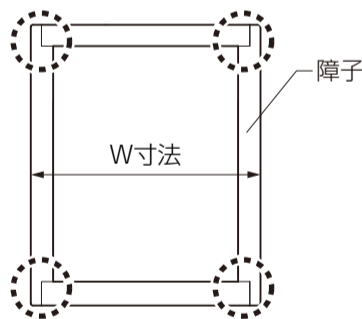
2 障子の組立て

●縦枠と上下棧をねじで固定します。
($W \geq 441$ のとき、上棧にFIX 障子引寄せ金具が付きます。)

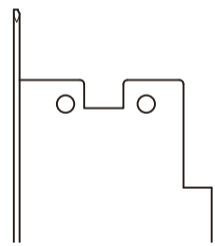


● 外観正面図

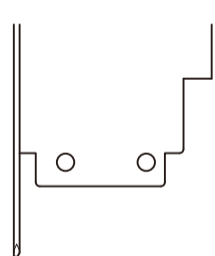
※組立ての際は、●部(●)にすき間が出来ないように組立ててください。



● 縦框上部



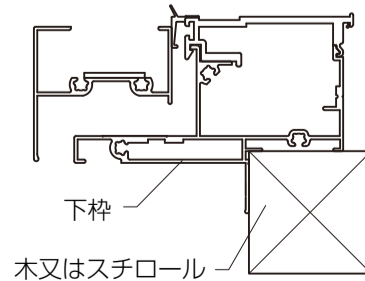
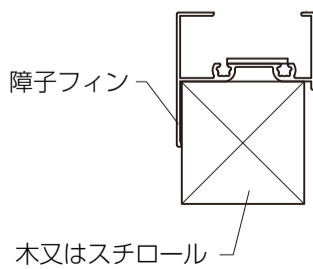
● 縦框下部



▲ 注意

●ⓐナベタッピンねじはゆるみ・ガタツキのないことを確認してください。

※障子組立て後に保管する場合は、障子フィンに重量がかからないよう木などを当ててください。又、障子取付け後に保管する場合も同様に、釘打ちフィンに重量がかからないよう木などを当ててください。

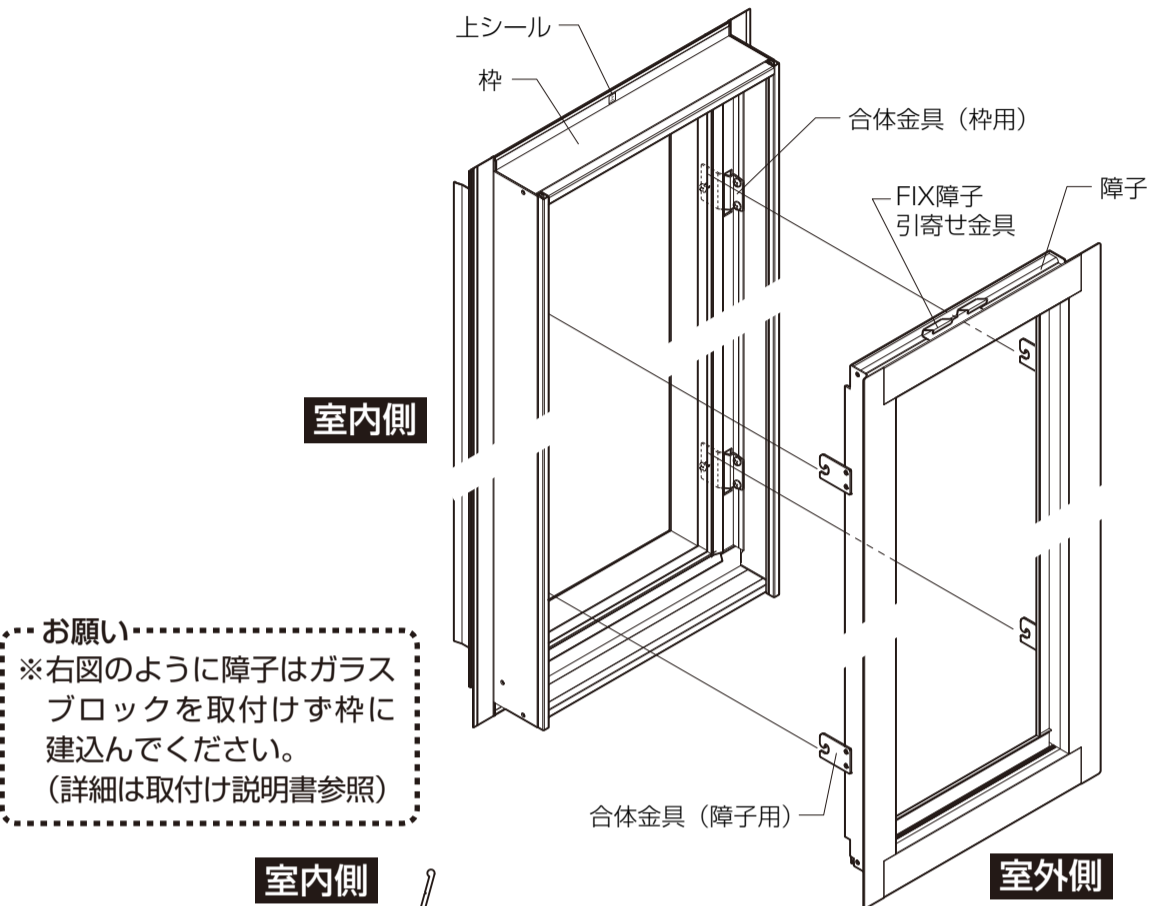


3 障子の取付け

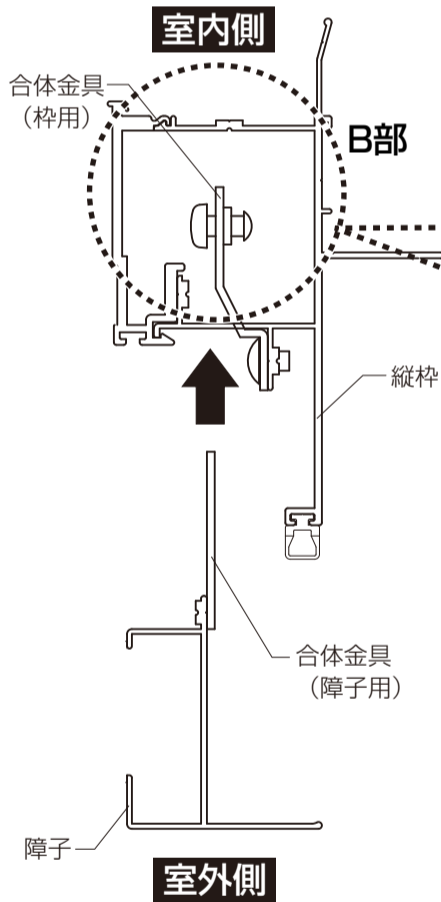
① 枠の室外側より障子を正面から押込むように入れ、枠の合体金具に障子の合体金具を引っ掛けて合体させてください。

② FIX障子引寄せ金具がある場合、障子建込み後、上棧中央部をパチンと音がる（FIX障子引寄せ金具が上枠に引っ掛かる）まで室内側に押込んでください。合体金具を引っ掛けた際、同時にFIX障子引寄せ金具が引っ掛かることもあります。

※上棧を叩かないでください。上棧フィンが曲がる原因となります。



お願い
※右図のように障子はガラスブロックを取付けず枠に建込んでください。
(詳細は取付け説明書参照)



B部合体詳細図

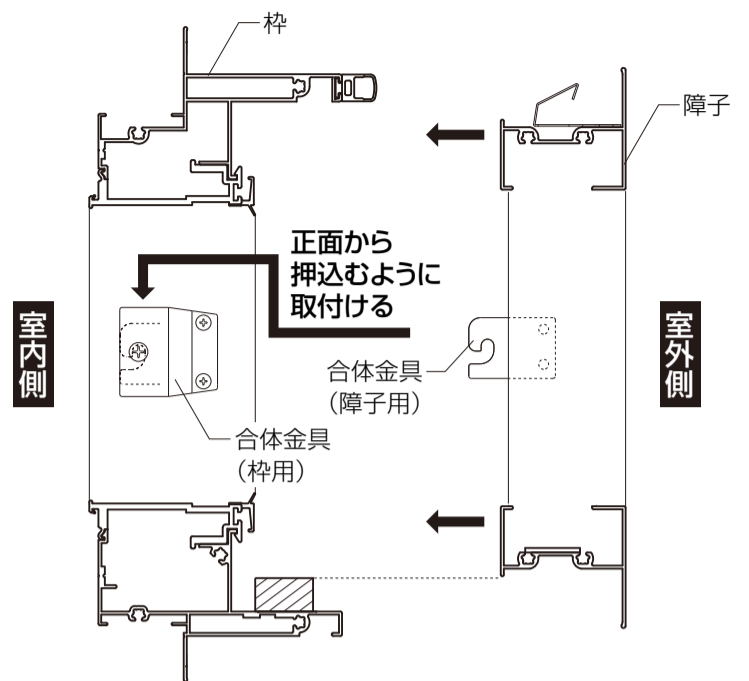
上側



下側

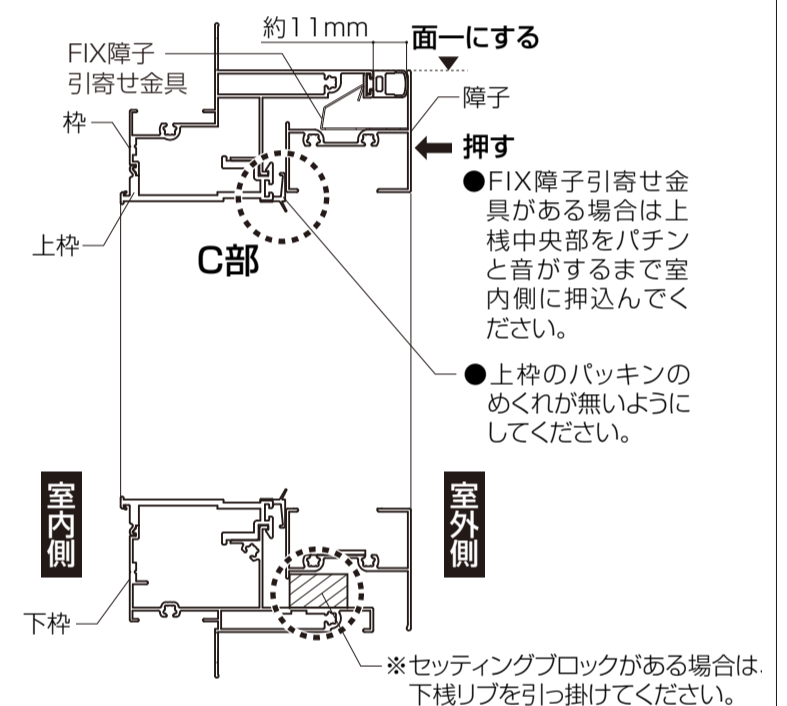


障子取付け詳細図

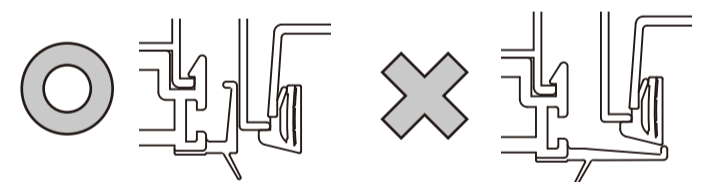


障子取付け詳細

※枠と障子の出来寸法の位置が合うまで押下げて、上下の枠と障子を面一にしてください。

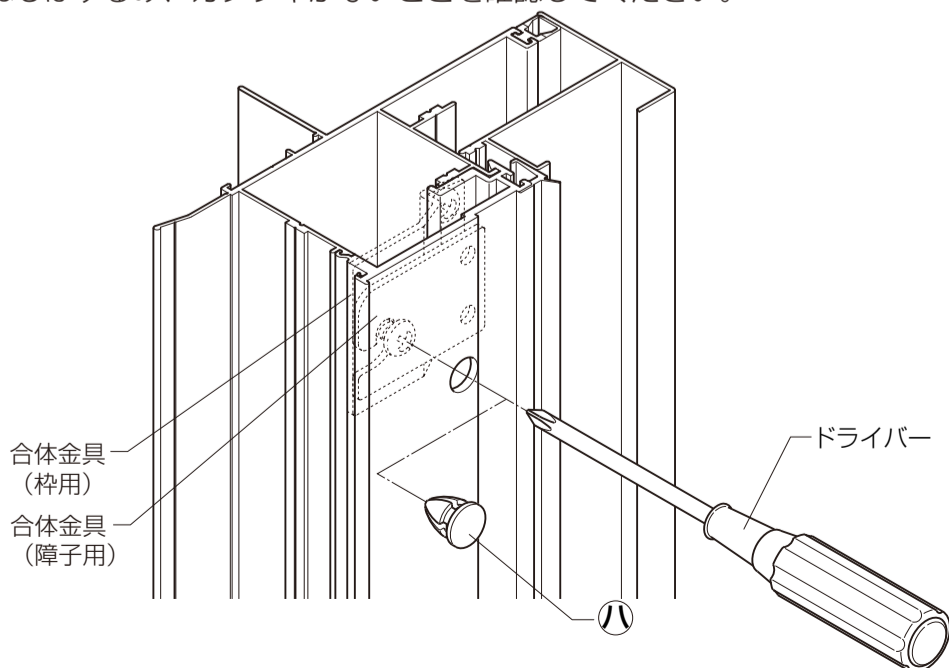


C部詳細図



※めくれている場合は取付けなおしてください。

② 合体金具（枠用）のねじを締付けて、プッシュボタンを差込んでください。
※ねじはゆるみ、ガタツキがないことを確認してください。

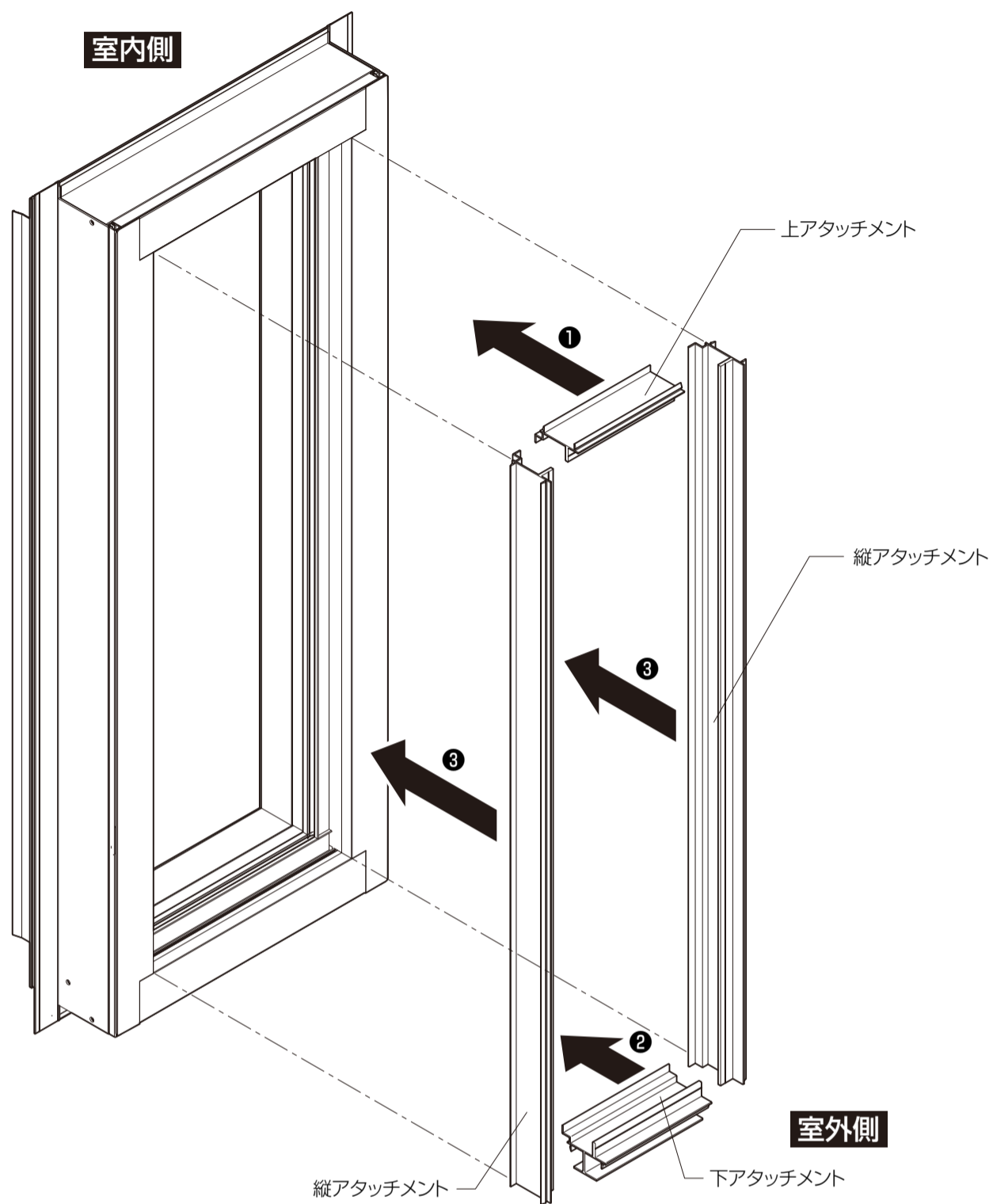


▲注意

- 障子と枠を合体後、障子の上面と枠の上面が合っていること、ねじのゆるみがないことを確認してください。
障子がかちんと枠に合体されていないと障子が外れるおそれがあります。
- 障子と枠を合体する際は、上枠のパッキンのめくれが無いようにしてください。
FIX障子引寄せ金具がある場合は上棧中央部をパチンと音がるまで室内側に押込んでください。

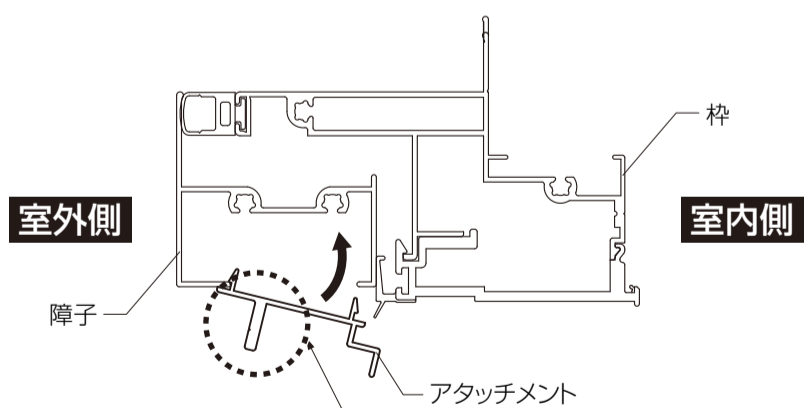
4 アタッチメントのはめ込み

- 組立てた障子に上アタッチメント・下アタッチメント・縦アタッチメントの順にはめ込みます。
- ※アタッチメントは必ず、上・下・縦の順にはめ込んでください。



■アタッチメントの取付け方向

- アタッチメントは室外側のリブを引っ掛けて、アタッチメントを回転させて室内側のリブをはめ込みます。「パチッ」と音がするまで、しっかりとめ込んでください。



※アタッチメントのリブの厚い方が室外側にくるようにはめ込んでください。